

ECOLOGY 優れた低燃費性能～CO₂ 20%低減

NETIS CG-110016-A

国土交通省 低炭素型建設機械

ECOだけのハイブリッドではない…

20tクラスにふさわしい、作業能力を実現。
最大エンジン出力122kwに加え、掘削力やフロントスピードも
ZX-200-3同等レベルを実現。

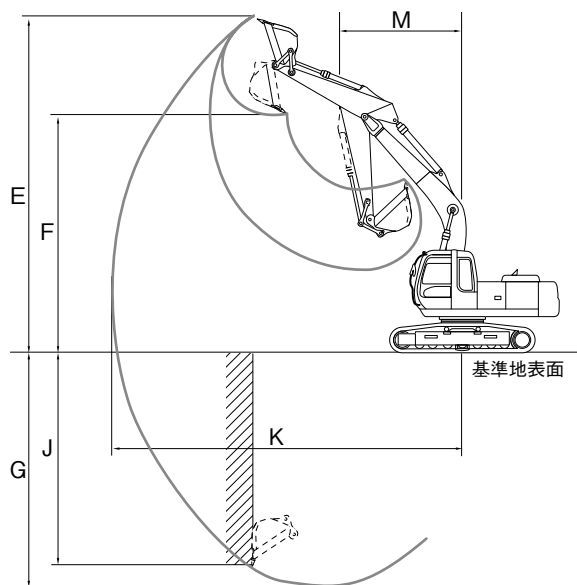
ECOモードで、さらに5%燃費低減。
オートアイドルストップ機能を装備。



メーカー	日立	
型式	ZH200-A	
機械コード	22790	
NETIS登録番号	CG-110016-A	
環境対策商品	対象	
排出ガス規制	特定特殊自動車基準	
騒音対策指定	超低騒音型	
クレーン仕様	○	
最大吊上げ能力(t)	2.9(作業半径6.0m以下)	
標準仕様値	バケット容量 (m ³)	0.7
	バケット幅(サイドカッタ含む) (mm)	1,030(1,140)
	シュー(履帯)形式	グローサシュー
	シュー幅/接地圧 (mm/kgf/cm ²)	600/0.46
	最低地上高 A (mm)	450
	後端最低地上高 B (mm)	990
	後端旋回半径 C (mm)	2,890
	全長(運搬時) D (mm)	9,660
	全幅(運搬時) W (mm)	2,860
	全高(運搬時) H (mm)	3,010
標準作業性能	運転整備重量 (kg)	20,100
	最大掘削高 E (mm)	10,040
	最大ダンプ高 F (mm)	7,180
	最大掘削深さ G (mm)	6,670
	最大垂直掘削深さ J (mm)	5,990
	最大掘削半径 K (mm)	9,920
	最大掘削床面半径 L (mm)	-
	作業機最小旋回半径 M (mm)	3,180
	走行速度/登坂能力(km/h/%)	高5.5/低3.5/70
	最大掘削力(バケット通常時)(kgf)	14,600
機関仕様	総排気量(cc)	5,193
	定格出力(kw/rpm)	122/2,000
	燃料タンク容量(ℓ)	400
	燃料消費量無負荷～最大(ℓ/h)	-
	エンジン潤滑油量(ℓ)	23
作動油量 L / 冷却水量(ℓ)	200/-	

※クレーン定格荷重はP26を参照下さい

■作業範囲図



■寸法図

