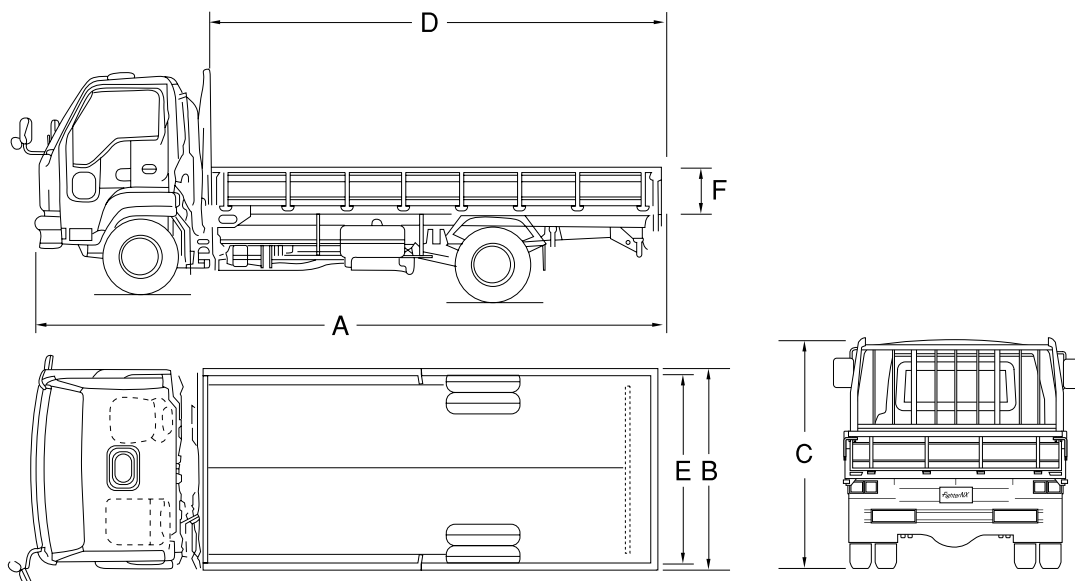


# 軽トラック・平ボデー・ハイブリッド車



レンタルカー・高所作業用機械  
散水車・散水タンク

## ■軽トラック、2t・4t 平ボデー

品名	軽トラック	軽トラック	軽トラック	軽トラック
メーカー	日産	スズキ	三菱	ダイハツ
型式	GBD-U72T	EBD-DA63T	GBD-U62T	EBD-S211P
機械コード	50050	50050	50050	50050
トランスミッション	AT	AT/MT	AT/MT	AT
A 全長 (mm)	3,395	3,395	3,395	3,395
B 全幅 (mm)	1,475	1,475	1,475	1,475
C 全高 (mm)	1,790	1,790	1,790	1,780
最低地上高 (mm)	150	160	160	160
D 荷台長さ (mm)	1,940	1,940	1,935	1,940
E 荷台幅 (mm)	1,415	1,410	1,410	1,410
F 荷台高さ (mm)	290	290	295	285
乗車定員 (人)	2	2	2	2
車両重量 (kg)	770	770	800	760
最大積載量 (kg)	350	350	350	350
車両総重量 (kg)	1,260	1,260	1,290	1,250
総排気量 (cc)	657	658	657	658
燃料	ガソリン	ガソリン	ガソリン	ガソリン
タンク容量 (ℓ)	40	40	40	38
免許区分	普通免許	普通免許	普通免許	普通免許

品名	2t平ボデー	2t平ボデー	2tハイブリッド	2tハイブリッド	4t平ボデー	4t平ボデー	4t平ボデー
メーカー	いすゞ	三菱	いすゞ	トヨタ	いすゞ	日野	三菱
型式	NLR85AR	FE528E	NLR85AN	XKU348	FRR90S1	FC9JKAP	FK71GJ
機械コード	50250	50250	50251	50251	50450	50450	50450
トランスミッション	MT/スムーサー	MT	スムーサー	MT	MT/スムーサー	MT	MT
A 全長 (mm)	6,065	5,990	6,080	5,980	8,180	8,160	8,200
B 全幅 (mm)	1,890	1,885	1,890	1,890	2,270	2,260	2,230
C 全高 (mm)	2,200	2,020	2,250	2,190	2,490	2,550	2,510
最低地上高 (mm)	170	—	180	175	—	—	—
D 荷台長さ (mm)	4,360	4,350	4,355	4,360	6,210	6,210	5,460
E 荷台幅 (mm)	1,800	1,785	1,790	1,790	2,155	2,160	2,210
F 荷台高さ (mm)	380	380	380	380	400	400	400
乗車定員 (人)	3	3	3	3	3	3	3
車両重量 (kg)	2,440	2,350	2,790	2,800	3,870	4,020	3,820
最大積載量 (kg)	2,000	2,000	2,000	2,000	3,950	3,800	4,000
車両総重量 (kg)	4,605	4,515	4,965	4,965	7,985	7,985	7,985
総排気量 (cc)	2,999	2,999	2,999	2,999	5,190	5,120	8,200
燃料	軽油	軽油	軽油	軽油	軽油	軽油	軽油
タンク容量 (ℓ)	80	80	100	—	100	100	100
免許区分	普通免許	普通免許	普通免許	普通免許	中型免許	中型免許	中型免許

詳しくは、<http://www.hsk-rental.co.jp/>をご覧ください。