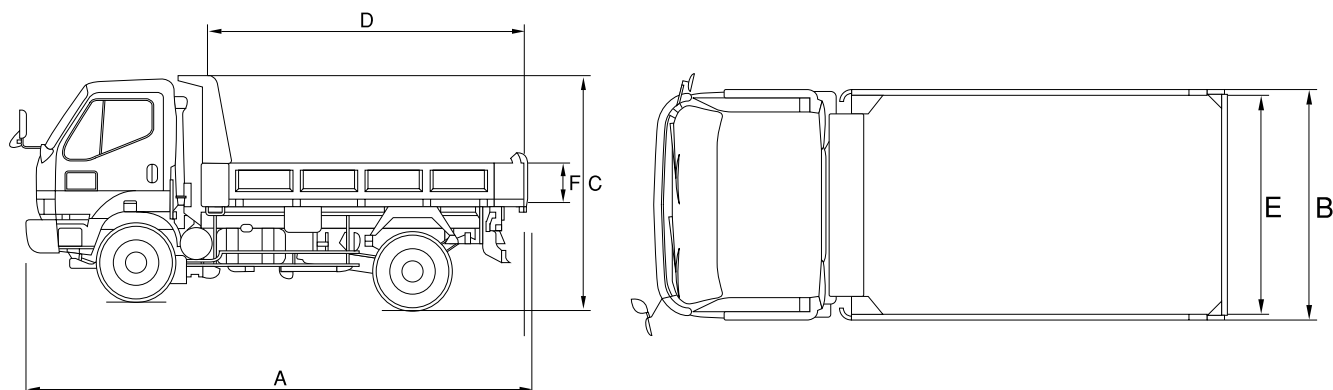


ダンプ



■軽・2t・3tダンプ

品名	軽ダンプ(4WD)	軽ダンプ(4WD)	2tダンプ	2tダンプ(4WD)	3tダンプ
メーカー	スズキ	ダイハツ	いすゞ	いすゞ	いすゞ
型式	EBD-DA63T	EBD-S211P	NJR85AD	NJ85AN	NKR85AD
機械コード	50060	50060	50200	50210	50220
トランスミッション	MT	MT	MT	MT/スムーサー	MT/スムーサー
A 全長 (mm)	3,395	3,395	4,690	4,690	4,690
B 全幅 (mm)	1,475	1,475	1,695	1,695	1,695
C 全高 (mm)	1,810	1,840	1,980	2,055	1,980
最低地上高 (mm)	160	—	190	165	155
D 荷台長さ (mm)	1,900	1,880	3,050	3,120	3,050
E 荷台幅 (mm)	1,380	1,380	1,600	1,620	1,600
F 荷台高さ (mm)	300	320	320	380	370
乗車定員 (人)	2	2	3	3	3
車両重量 (kg)	980	960	2,730	2,740	2,770
最大積載量 (kg)	350	350	2,000	2,000	3,000
車両総重量 (kg)	1,440	1,420	4,895	4,905	5,935
総排気量 (cc)	658	658	2,999	2,999	2,999
燃料	ガソリン	ガソリン	軽油	軽油	軽油
タンク容量 (ℓ)	40	38	80	100	100
免許区分	普通免許	普通免許	普通免許	普通免許(一部中型免許)	中型免許

■4t・4t3転・スライドダンプ

品名	4tダンプ	4tダンプ	4tダンプ	4tスライドダンプ	4tスライドダンプ	4t3転ダンプ	4t3転ダンプ
メーカー	いすゞ	日野	三菱	いすゞ	いすゞ	三菱	いすゞ
型式	FRR90S1	FC9JCAP	FK71D	FPR90S1	NPR85YN	FH71GC	FRR90S1
機械コード	50400	50400	50400	50410	50410	50430	50430
トランスミッション	MT/スムーサー	MT	MT	MT	MT	MT	MT/スムーサー
A 全長 (mm)	5,525	5,490	5,350	6,150	5,120	5,360	5,450
B 全幅 (mm)	2,200	2,190	2,190	2,200	2,090	2,180	2,200
C 全高 (mm)	2,470	2,490	2,520	2,470	2,230	2,450	2,470
最低地上高 (mm)	—	—	—	185	190	—	—
D 荷台長さ (mm)	3,400	3,400	3,400	3,400	3,300	3,200	3,400
E 荷台幅 (mm)	2,060	2,060	2,060	2,060	2,000	2,040	2,060
F 荷台高さ (mm)	280	320	340	320	350	360	320
乗車定員 (人)	3	3	3	3	3	3	3
車両重量 (kg)	4,140	4,150	4,100	4,820	3,910	4,260	4,335
最大積載量 (kg)	3,650	3,650	3,700	3,050 (2,950)	3,900	3,550	3,450
車両総重量 (kg)	7,955	7,965	7,965	7,980	7,920	7,975	7,950
総排気量 (cc)	5,193	5,120	4,890	5,193	2,999	8,200	5,193
燃料	軽油	軽油	軽油	軽油	軽油	軽油	軽油
タンク容量 (ℓ)	100	100	100	100	100	100	100
免許区分	中型免許	中型免許	中型免許	中型免許	中型免許	中型免許	中型免許