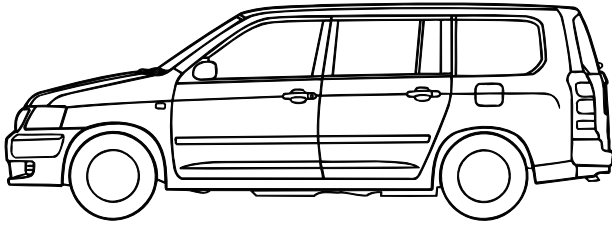
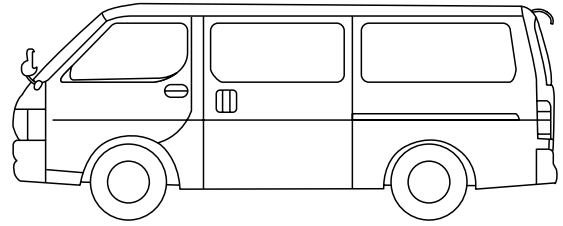


その他レンタカー

■ライトバン



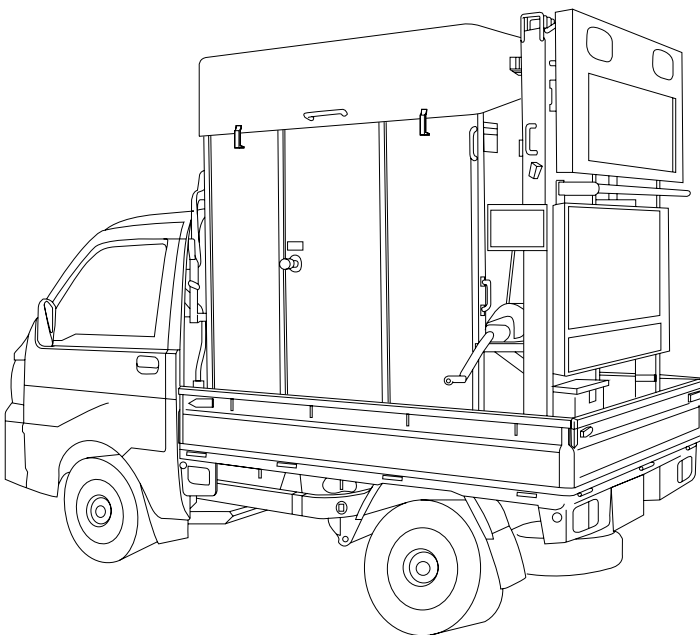
■ワゴン車



■ライトバン、ワゴン車

品名	ADバン	サクシード	サクシード	ハイエース
メーカー	日産	トヨタ	トヨタ	トヨタ
型式	DBF-VZNY12	DBE-NCP55V	DBE-NCP51V	KR-KDH205V
機械コード	50160	50160	50140	50310
トランスミッション	AT	AT/MT	AT	MT/AT
駆動方式	4WD	4WD	2WD	4WD
A 全長 (mm)	4,395	4,300	4,300	4,695
B 全幅 (mm)	1,695	1,695	1,695	1,695
C 全高 (mm)	1,545	1,530	1,525	1,980
最低地上高 (mm)	145	145	150	185
D 荷台長さ (mm)	2名乗車/5名乗車 1,830/1,085	2名乗車/5名乗車 1,830/1,055	2名乗車/5名乗車 1,830/1,050	3人乗車/6人乗車/9人乗車 3,000/1,960/1,480
E 荷台幅 (mm)	2名乗車/5名乗車 1,285/1,305	2名乗車/5名乗車 1,410/1,420	2名乗車/5名乗車 1,410/1,405	1,575
F 荷台高さ (mm)	945	935	935	1,335
乗車定員 (人)	2人/5人	2人/5人	2人/5人	3人/6人/9人
車両重量 (kg)	1,270	1,130	1,050	1,940
最大積載量 (kg)	2名乗車/5名乗車 400/250	2名乗車/5名乗車 400/250	2名乗車/5名乗車 400/250	1,000/700
総排気量 (cc)	1,498	1,496	1,496	2,982
燃料	ガソリン	ガソリン	ガソリン	軽油
タンク容量 (ℓ)	52	50	50	70
免許区分	普通免許	普通免許	普通免許	普通免許

■車載トイレ



■仕様 NETIS CB-100037-A

メーカー	ハマネツ
型式	TU-L2F4W
機械コード	50250 (50260)
全長 (mm)	1,180
全幅 (mm)	1,480
全高 (mm)	1,783 / 1,999
走行時 / 使用時	
重量 (kg)	120
装備	洋式×1、小便器×1
方式	簡易水洗
便槽容量 (ℓ)	120
水タンク容量 (ℓ)	40
照明	40WLEDセンサー式(乾電池式)

※軽トラック積載例