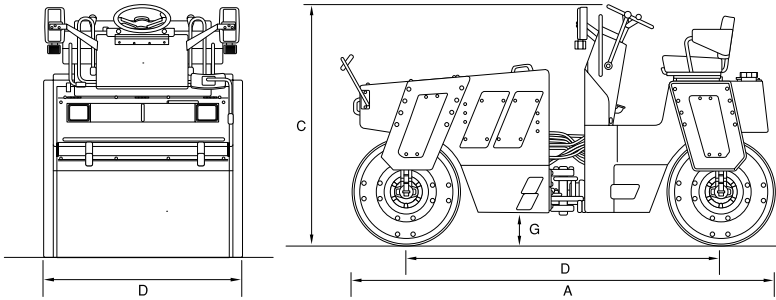


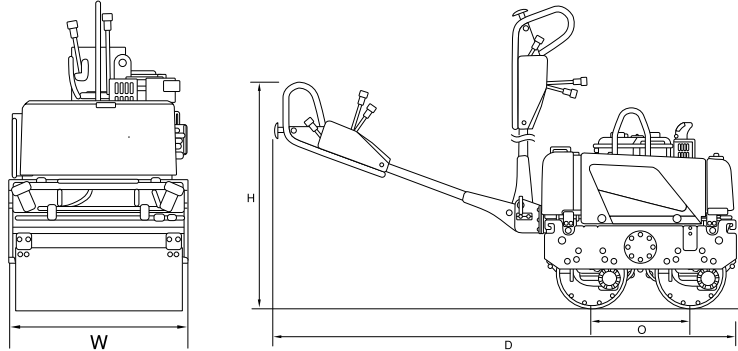
振動ローラー・ハンドガイドローラー

■寸法図

■振動ローラー



■ハンドガイドローラー



■振動ローラー

メーカー	SAKAI	SAKAI		
型式	SW350	SW352-1		
呼称	3t	3t		
機械コード	25330	25330		
重量(kg)	2,780	2,940		
NETIS登録番号	—	HK-110007-A		
排出ガス規制	第2次	第3次基準		
騒音対策指定	低騒音型	低騒音型		
重量・線圧	前輪荷重(kg)	1,390	—	
	後輪荷重(kg)	1,390	—	
質量	運転質量/機械質量(kg)	—	2,940/2,740	
	運転質量 前輪/後軸(kg)	—	1,480/1,460	
作業性能	速度(mm)	0~13.5	0~12	
	最小回転半径(m)	3.8	3.8	
	登坂能力(度)	25	21	
	転圧幅(mm)	1,200	—	
	振動数(vpm)	3,300	55 (3,300)	
	超振力(kg)	2,100×2	2,100	
	振幅(mm)	—	0.33	
	動線圧(前輪)(kgf/cm)	—	29.8	
	動線圧(後輪)(kgf/cm)	—	29.7	
	標準仕様値	全長 A (mm)	2,625	2,675
全幅 B (mm)		1,290	1,290	
全高 C (mm)		1,620	1,575	
軸距 D (mm)		1,950	2,000	
最低地上高 G (mm)		200	250	
前後輪径/幅(mm)		510/1,200	675/1,200	
締固め幅(mm)		1,200	1,200	
機関形式		いすゞ 3 LDI	クボタ D1503-T-EDM	
機関仕様		総排気量(cc)	1,422	1,499
		定格出力(PS/rpm)	27/2,300	26/2,300
	燃料タンク容量(ℓ)	36	40	
	燃料消費量無負荷~最大(ℓ/h)	4	4.4	
	散水タンク容量(ℓ)	190	200	
作動油タンク容量(ℓ)	—	43		

■ハンドガイドローラー

メーカー	三笠	三笠	三笠	三笠	SAKAI	三笠	
型式	MRH501DS	MRH500DSA(低騒音型)	MRH500DSA	MRH500DS	HV61ST	MRH600DS	
機械コード	25070	25070	25070	25070	25070	25070	
重量(kg)	515	570	590	590	630	640	
騒音対策指定	低騒音型	低騒音型	—	—	—	—	
重量・線圧	転圧幅(ドラム幅)(mm)	575	575	575	575	635	650
	走行速度(km/h)	0~3	0~3	0~3	0~3	0~3.5	0~3
作業性能	サービスブレーキ	油圧ブレーキ	油圧ブレーキ	油圧ブレーキ	油圧ブレーキ	—	油圧ブレーキ
	ドラム径×幅(mm)	355×575	355×575	355×575	355×575	—	355×650
標準仕様値	超振力(kg)	—	950	950	950	1,200	1,100
	振動数(vpm)	3,300	3,300	3,300	3,300	—	3,300
	振動数(Hz)	55	55	55	55	—	55
	全長 D (mm)	2,265	2,350	2,345	2,345	2,430	2,620
	全幅 W (mm)	617	617	617	617	680	692
	全高 H (mm)	1,195	1,170	1,170	1,170	1,185	1,140
	軸間距離 O (mm)	500	500	500	500	—	520
	カーブクリアランス(mm)	218	218	218	218	—	218
	サイドクリアランス(mm)	21	21	21	21	—	21
	駆動方式	セル式	油圧式	油圧式	油圧式	—	油圧式
機関仕様・他	エンジン名称	クボタ E75-E 3-NB 3	—	クボタ E75-NB 3	クボタ E75-NB 3	クボタ E75-ENB 3	クボタ E75-NB 3
	機関形式/気筒数	—	—	4サイクル水冷/1	4サイクル水冷/1	—	4サイクル水冷/1
	定格出力(PS/rpm)	—	—	6.5/	6.5/	6.5/2500	6.5/
	燃料消費量(ℓ/h)	—	—	0.7	0.7	—	0.7