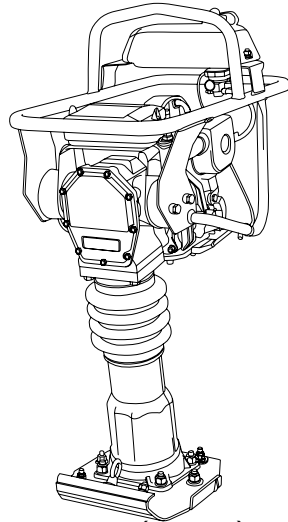
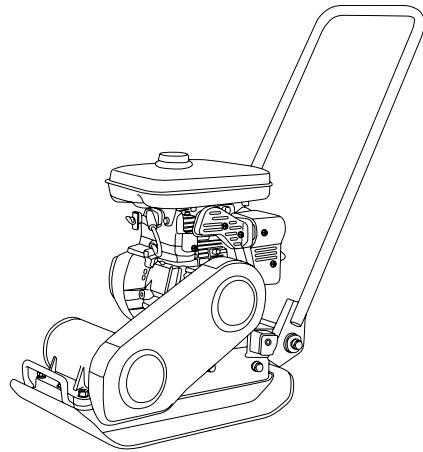


輾圧機械

■タンピングランマー



■プレートコンパクター



■タイピングランマー NETIS TH-100005-V (MT-55L)

メーカー	型式	機械コード	機体寸法 高×幅×長(mm)	衝撃板寸法 幅×長(mm)	衝撃板スト ローク(mm)	衝撃数 (v.p.m)	打撃力 (毎回・kN)	エンジン(最高出力)	回転数 min ⁻¹ (r.p.m)	装備質量(kg)
三笠	MT-55L	25020	1,025×350×715	265×340	30~70	644~695	7.4~9.8	ロビン EH09 2.1kW(2.8PS)4サイクル	3,800~4,100	62
	MT-84F	25021	1,025×415×713	285×340	50~80	660~698	13.7~15.6	ロビン EH12-2D 2.6kW(3.5PS)4サイクル	3,500~3,700	84

■防音型タイピングランマー NETIS TH-100005-V

メーカー	型式	機械コード	機体寸法 高×幅×長(mm)	衝撃板寸法 幅×長(mm)	衝撃板スト ローク(mm)	衝撃数 (v.p.m)	打撃力 (毎回・kN)	エンジン(最高出力)	回転数 min ⁻¹ (r.p.m)	装備質量(kg)
三笠	MT-55L-SGK	25050	1,058×375×712	220×315	30~75	644~695	7.4~9.8	ロビン EH09-2F 2.1kW(2.8PS)4サイクル	3,800~4,100	64

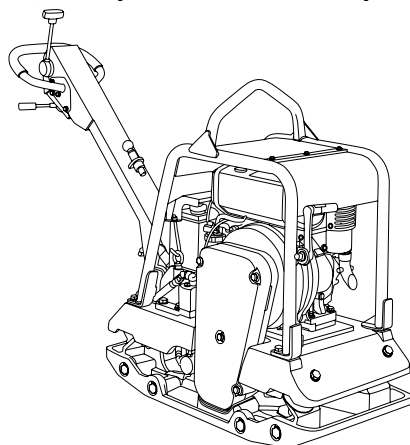
■プレートコンパクター

メーカー	型式	機械コード	機体寸法 高×幅×長(mm)	衝撃盤寸法 幅×長(mm)	振動数 (Hz/v.p.m)	速度 (m/min)	登坂能力(°)	遠心力(kN)	エンジン (最高出力)	装備質量(kg)
三笠	MVC-F60L	25010	880×590×785	510×350	93/5,600	20~25	25	10.1	ロビン EH12-2D 2.6kW(3.5PS)4サイクル	64

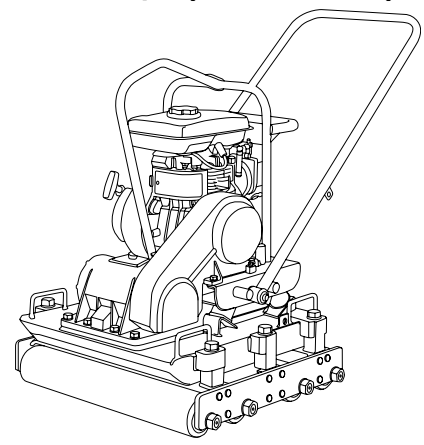
■静音型プレートコンパクター NETIS TH-100006-A

メーカー	型式	機械コード	機体寸法 高×幅×長(mm)	衝撃盤寸法 幅×長(mm)	振動数 (Hz/v.p.m)	速度 (m/min)	登坂能力(°)	遠心力(kN)	エンジン (最高出力)	装備質量(kg)
三笠	MVC-F60S	25011	880×590×785	510×350	93/5,600	22	20	10.1	ロビン EX13 3.2kW(4.3PS)4サイクル	70

■バイブロコンパクター (MVH-304DSB)



■ブロックプレート (MVC-90RB)



■バイブロコンパクター

メーカー	形式	機械コード	機体の寸法 長×幅×高(mm)	輾圧盤の寸法 長×幅(mm)	振動数 Hz(V.P.M)	速度 (m/min)	遠心力 kN(kg)	使用エンジン (最高出力)	装備質量(kg)	タンク容量(ℓ)
三笠	MVH-304DSB セルスタート	25040	1,620×445×1,010 (1,620×600×1,010)	860×445 (860×600)	70 4,200	0~20 (前後進共)	39.2 (4,000kg)	ロビン DY35DS 5.5kW(7.5PS) 空冷ディーゼル	345 (360)	4.5

■ブロックプレート

メーカー	形式	機械コード	ゴムロールの寸法(mm)	振動数 Hz(V.P.M)	遠心力kN(kg)	使用エンジン	装備質量(kg)	タンク容量(ℓ)
三笠	MVC-90RB	25030	長 556 径 84 ロールの数 4本	97 (5,800)	15.2 (1,550)	ロビン EY20D 3.7kW(5PS) 4サイクル	160	3.8