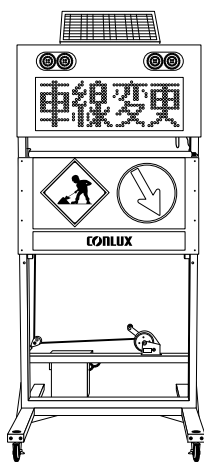
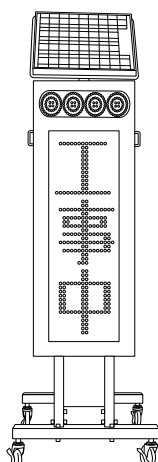


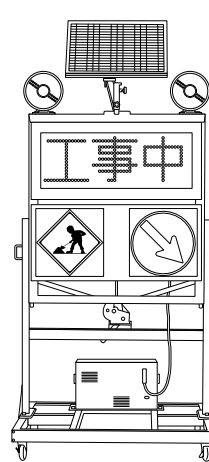
ソーラー式LED電光標示盤



CMF-330SH-S(II型)



CMF330SV

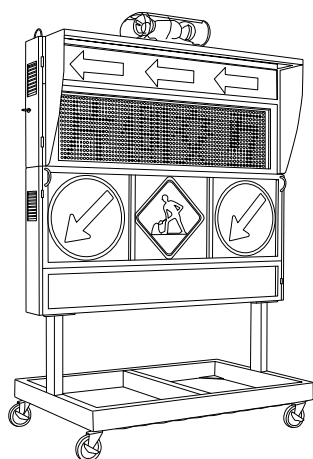


SGST31YMG

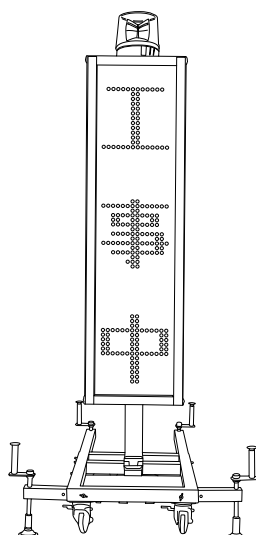
メーカー	型式	商品コード	寸法 高×幅×奥行(mm)	重量(kg)	NETIS登録番号
コンラックス松本	CMF-330SH-S(II型) 昇降式	77211	2,000~3,000×1,200×1,100	125	CB-100003-A
コンラックス松本	CMF-330SSV 縦型	77251	2,100×690×750	80	CB-100003-A
エムケー精工	SGST31YMG 昇降式	77211	1,900~2,858×1,255×1,300	190	HR-090009-A

※表示文字パターン表はP104をご覧ください。

LED電光標示盤



1500タイプ

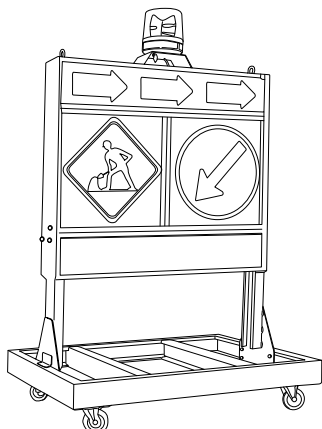


看板タイプ

型式	商品コード	寸法 高×幅(mm)	LED部寸法 高×幅(mm)
1500	77220	2,150×1,510	340×1,350
1200	77210(昇降型77215)	2,150×1,200	340×1,100
縦型(縦横兼用)	77250	2,350×400	1,350×340

※表示文字パターン表はホームページをご覧ください。

電光標示盤



型式	商品コード	寸法 高×幅(mm)
1200	77110	1,658×1,200