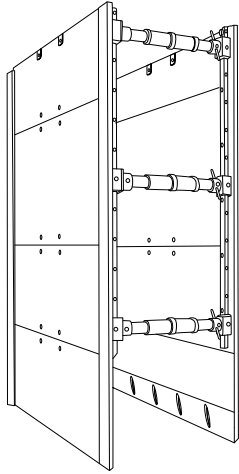


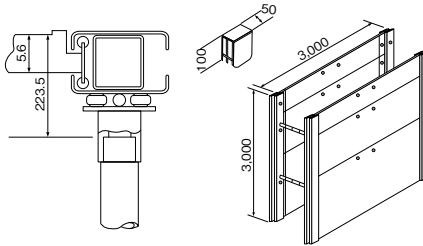
トレンチシステム

1 TSI-K型

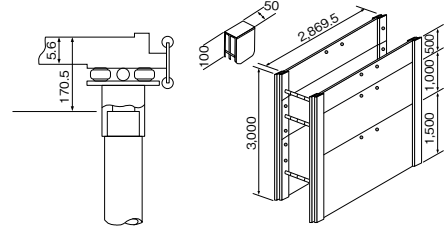
■ガイドポスト方式



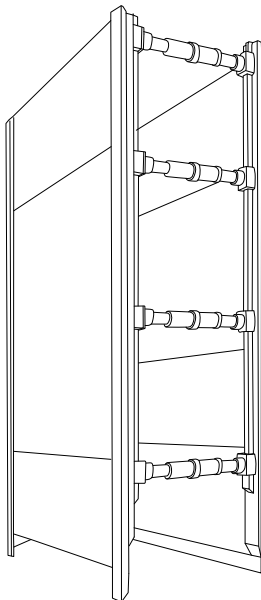
■ガイドポスト方式



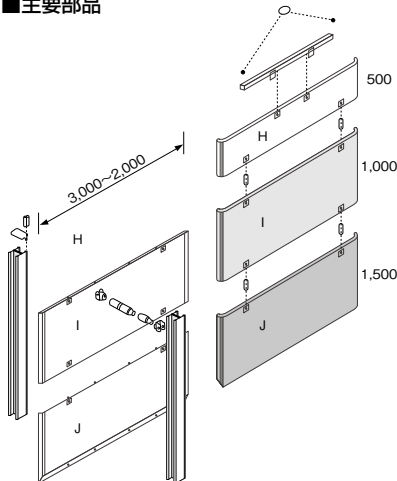
■ボックス方式



■ボックス方式



■主要部品



■TSI-K型 部材数量及び質量表 ガイドポスト方式(GP)・ボックス方式(BOX) 1set=30m分

品名	部材記号	単位質量 (kg)	I-K2000		I-K2500		I-K3000		I-K3500	
			GP	BOX	GP	BOX	GP	BOX	GP	BOX
シャットパネル (SP)	K-SPH 0530	170	20	20			20	20		
	K-SPH 0525	129								
	K-SPH 0520	107								
	K-SPI 1030	305			20	20	20	20	40	40
	K-SPI 1025	229								
	K-SPI 1020	190								
	K-SPJ 2030	566								
	K-SPJ 1530	430	20	20	20	20	20	20	20	20
	K-SPJ 1525	321								
ガイドポスト (GP)	K-GP 2000	96	22							
	K-GP 2500	135			22					
	K-GP 3000	159					22			
	K-GP 3500	257							22	
サポートジャッキ	K-SJ 250	17	22	60	22	60	22	80	33	80
サポートエクステンション	K-EX		1~10型(掘削幅で型式決定) 数量はサポートジャッキと同数							
サポートコネクタ	K-SC	5	44	120	44	120	44	160	66	160
パネルジョイント	K-SPJ	2.5	40	40	40	40	80	80	80	80
パネルジョイントピン	K-SPJP	0.5	80	40	80	80	160	160	160	160
サポートジャッキピン	K-SJP	0.3	68	182	68	182	68	242	101	242
パネピン	BPIN	0.03	68	182	68	182	68	242	101	242
パネルキャップ	K-SPK	0.1	40	40	40	40	40	40	40	40
パネル吊り金具	K-SPT	5.9	2	4	2	4	2	4	2	4
パネル平吊り金具シャックル付	K-SPFSA	7.4	4	4	4	4	4	4	4	4
ポスト吊り金具	K-GPT	2	4		4		4		4	
パネル吊り金具ピン	K-STPT	0.7	3	6	3	6	3	6	3	6
ポスト吊り金具ピン	K-GPTP	0.7	6		6		6		6	
シャックル(大)	SD26	2.4	2		2		2		2	
フック付吊りワイヤ4点吊	K-W4P1615	22.4		1		1		1		1
フック付吊りワイヤ2点吊	K-W2P1615	12	2		2		2		2	
台付ワイヤ	K-WD1220	2	4	4	4	4	4	4	4	4
組立台	K-KDN	57		1		1		1		1
部品箱(大)	BOX-L	51	1	2	1	2	2	2	2	2
部品箱(小)	BOX-S	2	2	2	2	2	2	2	2	2
ジャッキスパナ	K-JS	1.5	2	2	2	2	2	2	2	2
幅決めジャッキ(O型)	(K-BJO)	(10.4)	1~10型(掘削幅で型式決定)数量1組							
パネルプロテクタ	K-SPP	40	2	2	2	2	2	2	2	2
ポストプロテクタ	K-GPP	6.6	4		4		4		4	
セット質量(30m分)			15.1t	14.1t	18.7t	16.8t	22.7t	21.0t	27.9t	23.7t

注) □の数量は実数を標記しています。実際のご使用にあたっては約10%のスペアを見込んでください。
()内の単位質量は幅決めジャッキO型の質量です。

■掘削幅別サポートエクステンション適用表(K-EX)

ガイドポスト方式			ボックス方式	
パネル外~外	パネル内~内	ポスト内~内	パネル外~外	パネル内~内
850~3,500	738~3,388	614~3,264	725~3,475	613~3,363