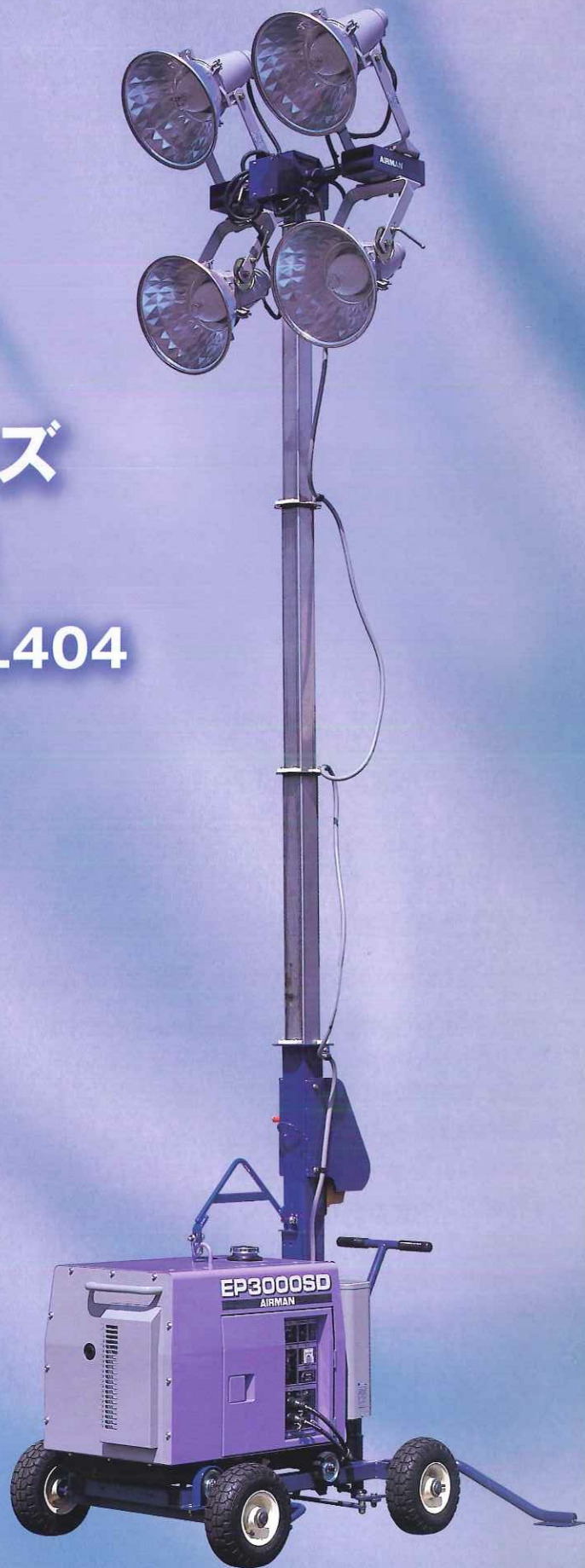


HLシリーズ  
投光機  
HL402/404

まちの未来、くらしの未来。  
**AIRMAN**

HANDY LIGHT

HLシリーズ  
投光機  
HL402 / HL404



HOKUETSU INDUSTRIES CO., LTD.

# 夜間作業をサポートする **AIRMAN**のハンディライトが 新登場です。



## ●ガソリン発電機・防音ディーゼル 発電機が搭載可能

搭載発電機は防音形ディーゼルタイプ(EPシリーズ)に加えて、ガソリンタイプ(HPシリーズ)も搭載可能です。



## ●大光量のメタルハライドランプ

大光量で、しかも長寿命のメタルハライドランプを採用しています。

## ●ステンレス製マスト

HL-402は2段・3段マスト、HL-404には2段・3段・4段マストに耐久性のよいステンレスを採用しています。

## ●安定のフリッカレス

安定器にはランプのちらつきが少ないフリッカレスを採用しています。

## ●マスト急落下防止装置 (特許出願中)

万一、昇降ワイヤーが切れた時には、安全装置がはたらきマストの急落下を防止します。

## ●ウインチに安全カバー

衣服や手などのウインチへの巻き込みを防止する安全カバーを装備しています。



**HL-402S**



## ● 夜間でも静かな作業環境

ガソリン発電機はもちろんのこと、ディーゼル発電機も防音構造により静かな運転音を実現しています。

### ■ 騒音値

[単位:dB(A)]

	ガソリン発電機搭載		ディーゼル発電機搭載
	フレームタイプ	防音タイプ	
HL-402(50/60Hz)	65/67	58	61/63
HL-404(50/60Hz)	68/69	58	62/64

※無負荷定格回転、機械側面より7m4方向平均値

## ● 容易な移動

操作はT字ハンドルによる後輪操舵で、しかも大口径のタイヤを装備していますから現場での移動が容易に行なえます。



## ● ランプの照射は自由自在

ランプは上下左右の任意の位置に調整できますから、あらゆる場所への照射が可能です。

## ● 長時間運転が可能

大型燃料タンクを搭載して、長時間の連続運転を可能にしました。

### ■ 連続運転時間

[単位:時間]

	ガソリン発電機搭載		ディーゼル発電機搭載
	フレームタイプ	防音タイプ	
HL-402(50/60Hz)	14/12	17.5	27/21
HL-404(50/60Hz)	9/7	10	18/15

※全灯点灯時の数値です。

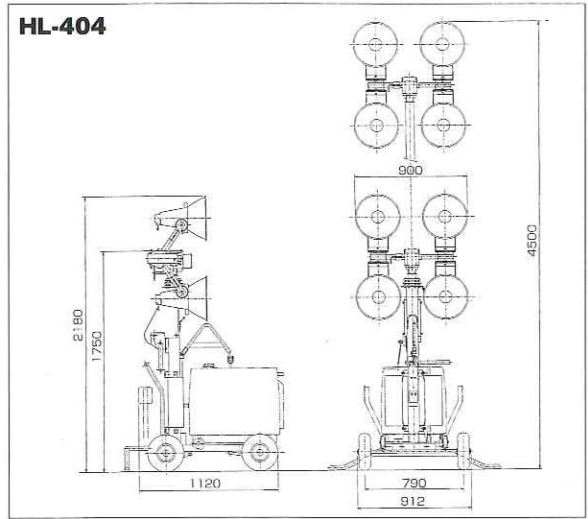
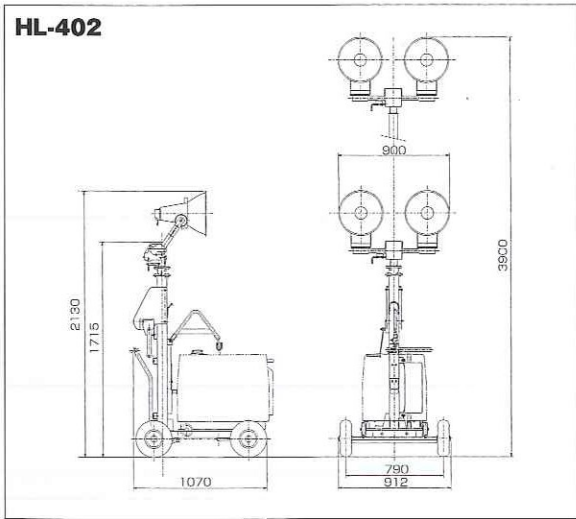
注) 連続運転時間は、使用環境により変動することがありますので、ご了承ください。

**HL-404E**

単位:mm

単位:mm

■外形寸法図



■仕様

項目	モデル	2灯投光機			4灯投光機						
		HL402-H	HL402-S	HL402-D	HL404-H	HL404-S	HL404-D				
●投光機											
ランプ形式		メタルハライド400W×2			メタルハライド400W×4						
全光束	ℓm	76000			152000						
電圧	V	100			100						
電流	A	9.3			18.6						
マスト形式	mm	3段伸縮形 (上2段ステンレス)			4段伸縮形 (上3段ステンレス)						
		3900			4500						
質量	kg	手動ウインチ減速ギア式									
		170	140	115	225	195	170				
●発電機											
名称		HP2300-53	HP2300-63	HP2400SS	EP2400SD-50	EP2400SD-60	HP3000-53	HP3000-63	HP2800SS	EP3000SD-50	EP3000SD-60
形式		フレーム		防音		フレーム		防音			
周波数	Hz	50	60	60	50	60	50	60	60	50	60
出力	kW	2.0	2.3	2.4	2.2	2.4	2.7	3.0	2.8	2.7	3.0
電流	A	20	23	24	22	24	27	30	28	27	30
エンジン出力	kW/min <sup>-1</sup> [PS/rpm]	2.6/3000 [3.5/3000]	2.9/3600 [4.0/3600]	3.06/3600 [4.16/3600]	2.8/3000 [3.8/3000]	3.1/3600 [4.2/3600]	3.8/3000 [5.2/3600]	4.4/3600 [6.0/3600]	3.82/3600 [5.4/3600]	3.3/3000 [4.5/3000]	3.7/3600 [5.0/3600]
使用燃料		ガソリン			軽油		ガソリン			軽油	
燃料タンク容量	L	17		12.7	15		17		12.7	15	
乾燥質量	kg	42.5		54	116		61.5		59	118	

※ [ ]内は従来単位表示です。  
 ※HL402-S、HL404-Sは60Hz専用機です。

⚠ 安全に関するご注意

- マストを上昇したままでの移動はしないでください。
- 平坦な場所に設置し、周囲の安全にはには充分気を付けてください。
- 取扱説明書にしたがって、安全にお使いください。
- 故障や事故を未然に防止するために、日常点検・定期点検を必ず行なってください。

●このカタログは、2000年7月現在のものです。仕様及び外観等は予告なく変更することがありますのでご了承下さい。  
 ●指定色につきましては、別途塗装料をいただきますのでご了承ください。  
 ●印刷の関係上、塗装色など実際の製品と異なることがありますのでご了承下さい。

**AIRMAN** は北越工業株の登録商標です。

●エアマン製品のお求めは...

北越工業株式会社

東京本社：東京都新宿区西新宿1-22-2 新宿サンエービル  
 TEL 03 (3348) 7251 FAX 03 (5322) 8551  
 北海道支店 011 (222) 1122 中部支店 0586 (77) 8851  
 東北支店 022 (258) 9321 金沢営業所 076 (292) 1152  
 盛岡営業所 019 (653) 4030 西日本支店 06 (6349) 3631  
 関東支店 03 (3348) 8563 広島営業所 082 (244) 1291  
 新潟営業所 025 (261) 9001 高松営業所 087 (841) 6101  
 北関東営業所 027 (352) 7763 九州支店 092 (504) 1831  
 千葉営業所 043 (223) 1092 鹿児島営業所 0995 (65) 1304  
 土浦駐在所 0298 (23) 2407  
 横浜営業所 0462 (76) 2331  
 静岡営業所 054 (258) 6166  
 沖縄営業所 098 (879) 3311  
 インターネットホームページ <http://www.airman.co.jp>

エアマンサービスセンター  
 株式会社 **ASC**  
 本社・関東東事業所 0489 (32) 6401  
 西関東事業所 042 (779) 9666  
 新潟事業所 0256 (97) 6151  
 名古屋事業所 0586 (75) 5521  
 大阪事業所 06 (6349) 3641  
 広島事業所 082 (821) 2067