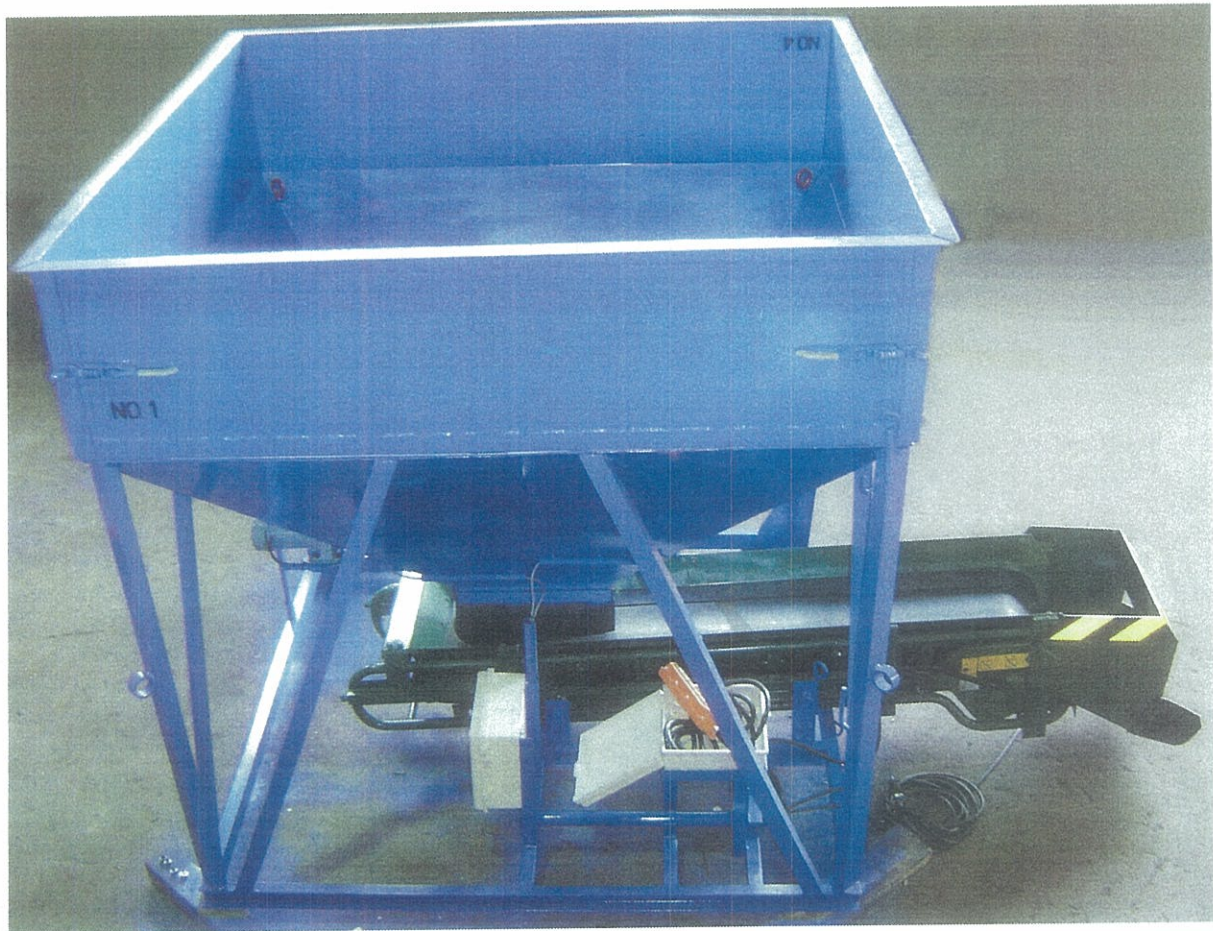


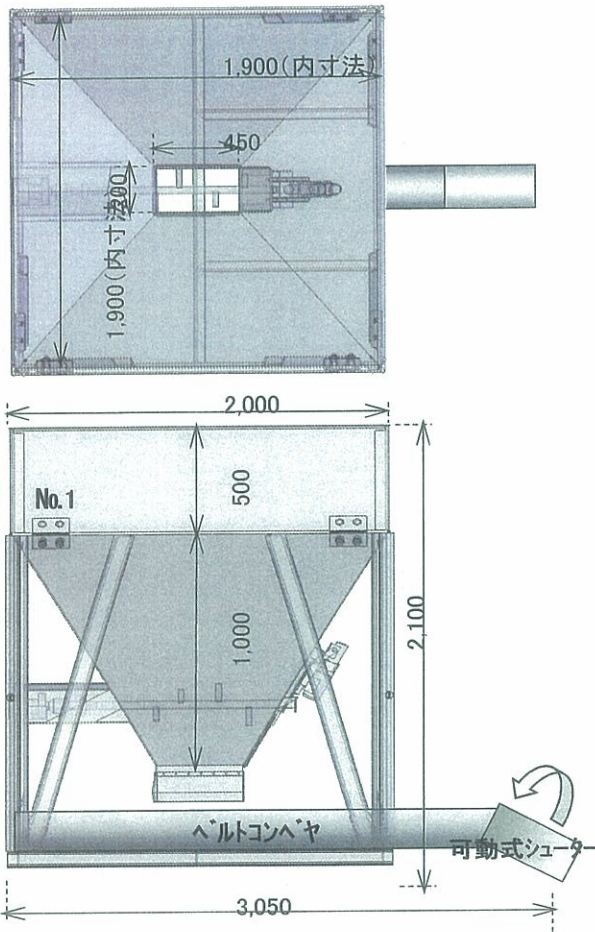
電動式万能疎水材投入装置 (グラベルホッパー)GH 3.6 S型



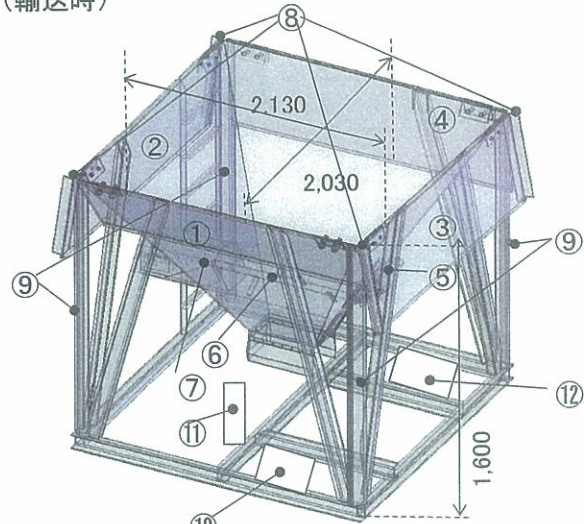
特 徴

- 主に暗渠排水工事における疎水材(あらゆる疎水材万能型)投入用装置で、クローラードンプ等の荷台に装備して使用します。
- 電気駆動式の為、脱着が容易であり、運搬車両が使用用途に応じて即応できるので施工コストが低減できます。
- 電気による遠隔操作方式なので車輛を運転しながら手軽に作業できます。
- ベルトコンベアの可動・ホッパーの可動がワンタッチで操作が簡単です。
- 従来の自然落下方式に比べ、ベルトコンベアで砂利を均等に投入する為敷き均しの労務手間が大幅に削減できます。
- 輸送時はベルトコンベアを輸送トラック車幅内に格納し、作業時は最適作業環境を保つように引出しができます。
- 上部アオリが畳める為全高2100mmから1600mmとコンパクトになり輸送がしやすいです。
- 発電機付き電気駆動式であり、現場搬入後すぐに作業が可能です。

(作業時)



(輸送時)



ホッパー仕様

名称	電動式疎水材投入装置(グラベルホッパー)
型式	GH 3.6型
重量	900kg (ベルトコンベヤ含む)
容量	3.7m ³
作業時高さ	2,100
作業時幅	3,050×2,000
輸送時高さ	1,600
輸送時幅	2,465×2,030

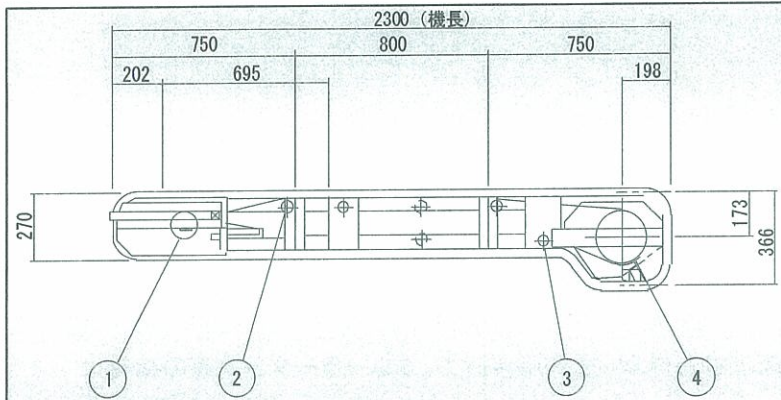
品番	品名	数量	備考
①	上部アオリNo.1	1	
②	上部アオリNo.2	1	
③	上部アオリNo.3	1	
④	上部アオリNo.4	1	
⑤	開閉モーター	1	
⑥	スクリュー	1	
⑦	カップリング	1	
⑧	吊り上げ用丸管	4	
⑨	固定用丸管	4	
⑩	遠隔操作有線スイッチBOX	1	
⑪	分電盤	1	
⑫	三相200V発電機(アール式)	1	ET4500(HONDA製)

エンジン付!

(納入費不含)

※ オプション

- ・セルモーター付エンジン
- ・靱殻用スクリュー装置
- ・パイプレーター
- ・スリック材



ベルトコンベヤ仕様

ベルト	400W×125K×1.5×425ED平ベルト
ベルト速度	約48m/min
機長	2,300
テークアップ	スクリュー式
動力	1.0kw (200V)

品番	品名	数量	サイズ
①	テールローラ	1	φ114.3
②	キャリアローラ	8	φ48.6
③	スナプローラ	2	φ48.6
④	モータブーリ	1	φ215

販売製造  〒066-0035 北海道千歳市高台2丁目8-5-304
有限会社インタードレーン・ジャパン

TEL 0123-40-6357
FAX 0123-40-6358
URL <http://www.inter-drain.co.jp/>
E-Mail hiroshi-komiya@inter-drain.co.jp

実用新案登録: 登録第3154659号