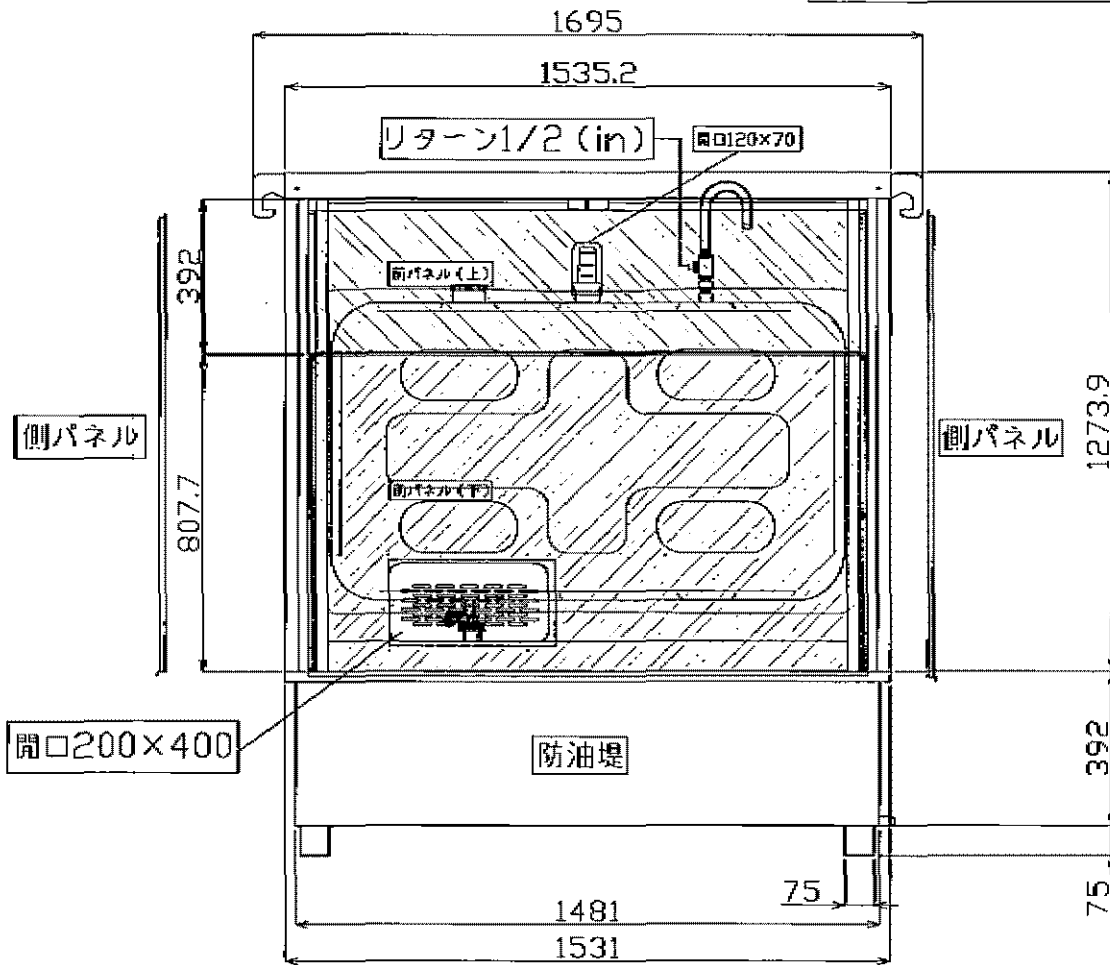
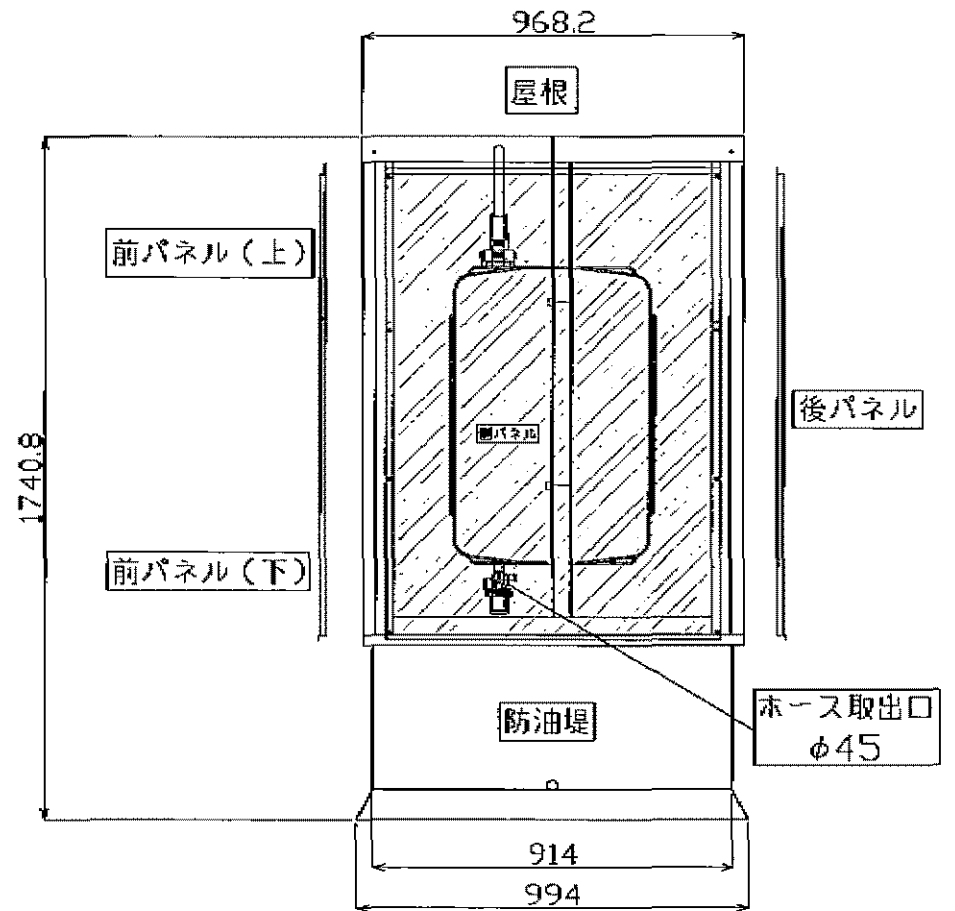


RTB-490S 寸法図



正面寸法図



側面寸法図

レンタル枠	重量	129kg
防油堤	重量	56kg
タンク本体	重量	68kg
合計重量		253kg (253kg+349kg=602kg)
内容量	436ℓ (436×0.8比重=349kg)	

番号	名称	板厚
1	骨材関係	t=2.3
2	縦目地	t=1.6
3	パネル関係	t=1.2
4	屋根	t=1.6
5	フック	t=4.5
6	防油堤	t=1.6