

クラス
最小

最大幅わずか60cm

走行時の最大幅60cmという徹底したコンパクト設計。

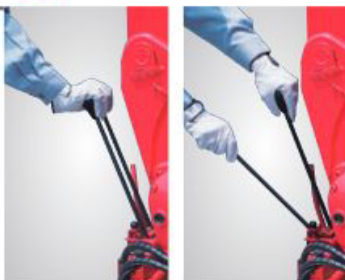
重機やトラックが通れない狭い道路や現場内の細い通路

カーブの多い通路もラクラクです。



油圧走行は自動ブレーキ式

油圧モーター駆動方式の採用により、発進・停止きわめてなめらか。しかも、停止時は自動ブレーキ式の安全構造です。



前進・後進

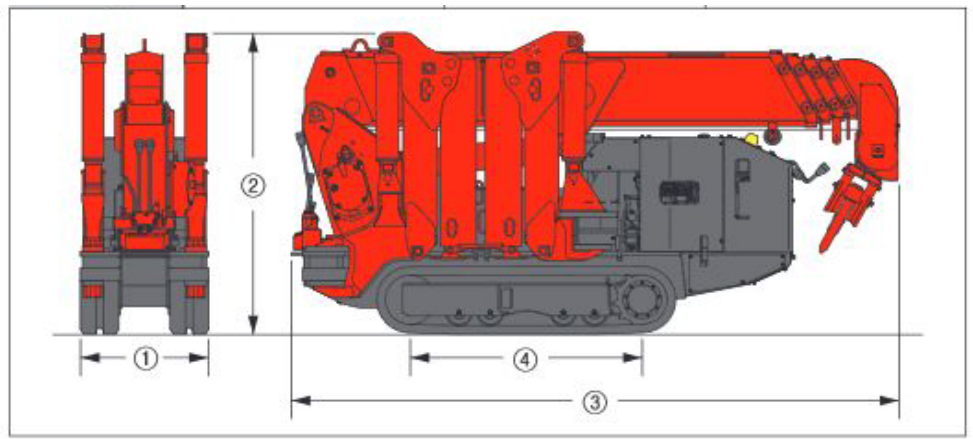
方向転換・旋回ターン

段差の乗り越えもラクラク

本体の揺れを吸収する「段差乗り越え構造」と低重心設計により、段差のある路面や傾斜地でもラクラク。また、ゴムクローラなので足場を傷める心配もありません。



- ① 全幅 600mm
- ② 全高 1430mm
- ③ 全長 2690mm
- 総重量 1980kg



オーバーロードによる転倒を防止

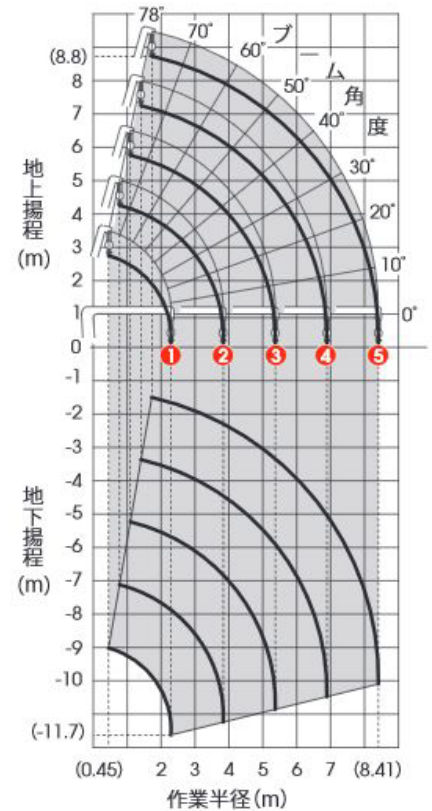
独自の転倒防止装置を搭載。安定度低下によりアウトリガが浮き上がる前にクレーンの作動を自動停止して、万一の転倒を未然に防止します。



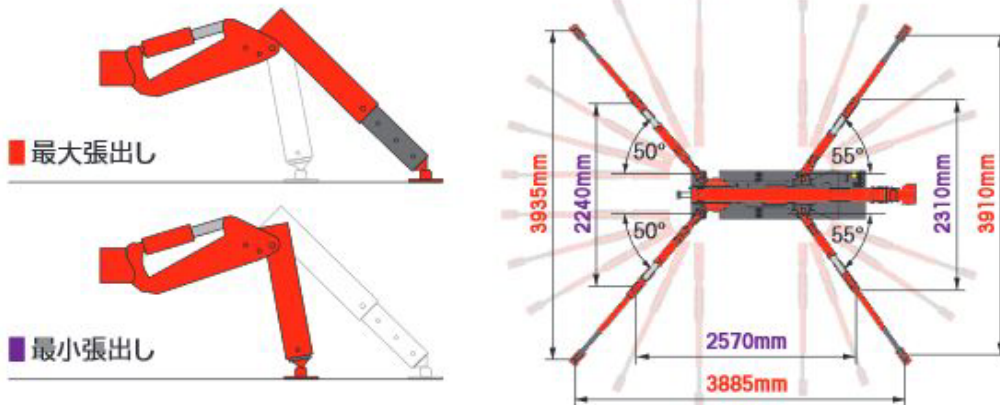
停止する作動

ブーム伸長/ブーム伏せ/フック巻き上げ/旋回

定格総荷重表		★アウトリガ最大張出し時/含フック重量30kg						
使用ブーム ①、①+②								
作業半径 (m)	~1.4	1.8	2.0	2.5	3.0	3.5	3.83	
定格総荷重 (t)	2.93	2.28	2.08	1.68	1.33	1.03	0.93	
使用ブーム ①+②+③								
作業半径 (m)	~2.9	3.0	3.5	4.0	4.5	5.0	5.37	
定格総荷重 (t)	1.38	1.28	1.03	0.83	0.68	0.55	0.46	
使用ブーム ①+②+③+④								
作業半径 (m)	~3.8	4.0	4.5	5.0	5.5	6.0	6.89	
定格総荷重 (t)	0.88	0.78	0.63	0.53	0.45	0.39	0.30	
使用ブーム ①+②+③+④+⑤								
作業半径 (m)	~4.1	4.5	5.0	5.5	6.0	7.0	8.41	
定格総荷重 (t)	0.58	0.48	0.40	0.34	0.30	0.23	0.16	



アウトリガ張出し寸法



建設機械総合リース&レンタル

HSK 北海産業株式会社

<http://www.hsk-rental.co.jp>

レンタル定価
 1日 22,000円
 月極 390,000円
 基本管理費 3,000円
 補償料 500円/日

苫小牧 札幌 札幌北 千歳 北広島
 当別 小樽 余市 砂川 三笠 深川
 室蘭 白老 富川 穂別 静内 浦河
 函館 木古内 帯広 浦幌 釧路 旭川
 日高機械センター

●御用命は、下記営業所/担当者まで

※カタログ記載商品及び仕様は、改良の為、予告なく変更されることがあります。