

ポリエチレン製安全敷板

スリー

3×6判  
両面リブ付

# タフマットⅢ

建設・工事現場 造園・公園 イベント関連 運送関連

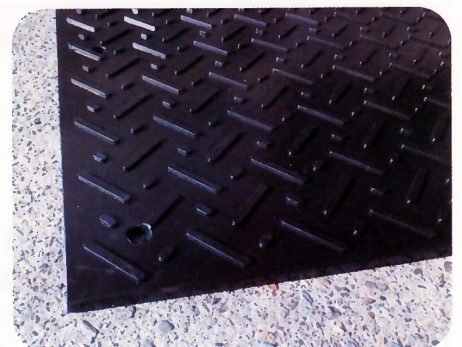
新商品

重量 **22kg!**  
一人で持てる  
軽量タイプ

軽トラックにも  
積載可能です

## 建設・工事現場他、幅広い用途の ニュータイプ軽量安全敷板

耐圧強度に優れ、滑りにくいなど数多くの特長があります。  
また、軽量なので取り扱い・移動が容易な環境対応製品です。

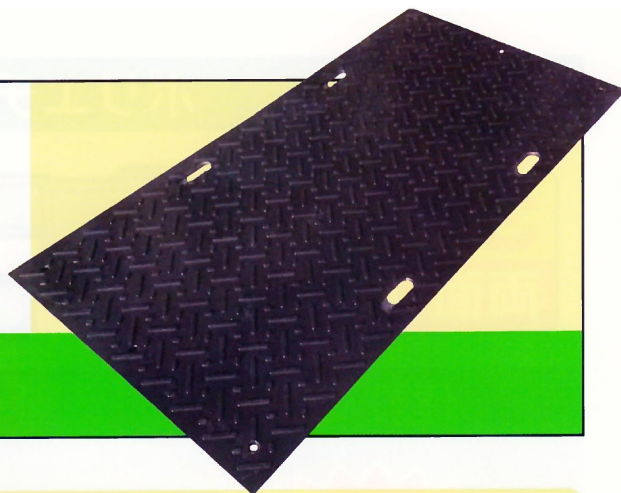


**3×6判**  
**両面リブ付**

ポリエチレン製安全敷板

# タフマットⅢ

スリー



建設現場等における安全・環境対策製品として、  
下地養生や地盤確保等の分野に活用いただけます。

## [ 特長 ]

### 環境対応品

ポリエチレン製の環境対応製品です。

### 滑りにくい

表面のリブ模様により滑りにくく、耐圧強度に優れています。

### 作業効率向上

軽量 22kg なので、一人でも効率よく作業が行えます。

## [ 用途 ]

- 建設・工事現場 作業用通路、路面養生、作業資材置き場など
- 造園・公園 ゴルフ場(コース芝養生)、グラウンドへの工事車両タイヤ痕養生など
- イベント関連 イベント時の仮設駐車場、機材搬入時の床養生など
- 運送関連 トラック出入り時の舗装養生、荷台養生、荒地への乗り入れなど
- 一般関連 未舗装個人駐車場など

## 品質性能

### 1 圧縮特性試験 JIS K7181

結果 2700トン/平方メートル  
圧縮強さ MPa : 26.5

### 2 引張試験 JIS K7162

結果 (参考物性) 引張強さ MPa : 22.6

### 3 曲げ強さ試験 JIS K7171

結果 (参考物性) 曲げ強さ MPa : 25.8

※標準値で、規格値ではありません。

## 仕様

### ●両面にリブ有り

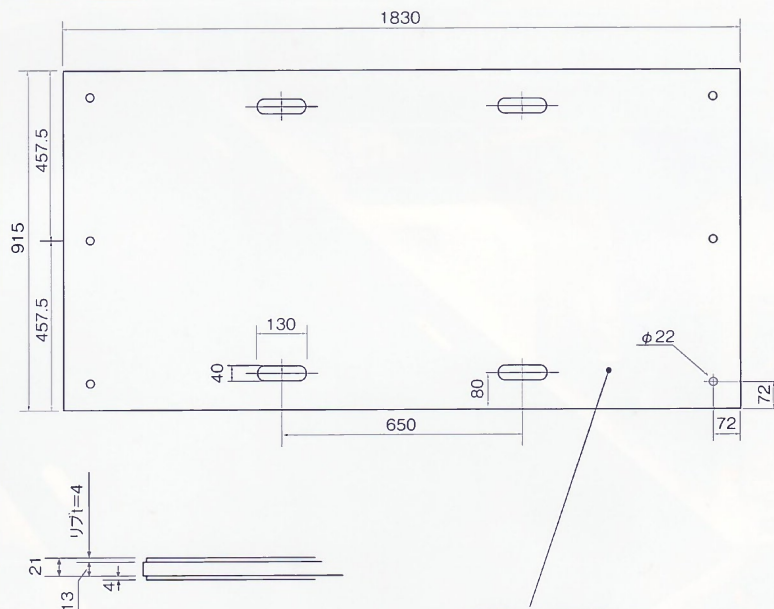
- 材質/ポリエチレン
- 標準寸法/幅915×1830×  
基盤厚さ13mm(+リブ模様4mm)
- 標準重量/22kg
- 耐荷重/最大車両重量80t
- 穴径/丸穴22φ・長穴40×130mm  
穴数/長穴4、丸穴6

※樹脂成型のため、仕上がり寸法には若干の許容差があります。

## ⚠注意

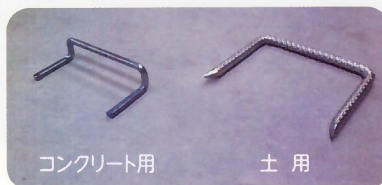
タフマットⅢは、下記事項の取り扱いはしないでください。  
\* クレーンのアウトリガー用敷板としての使用  
\* プリッジや穴のふたとしての使用

## 寸法図



[表面リブ模様]

[連結金具]



篠田ゴム株式会社  
SHINODA RUBBER CO., LTD

本社

〒131-0043 東京都墨田区 5-1-19  
TEL. 03(5631)3011 [代表] FAX. 03(5631)3500

製造元 福島篠田ゴム工業株式会社

〒963-5342 福島県白川郡塙町大字伊香高ノ平 66  
TEL. 0247(43)217 [代表] FAX. 0247(43)2177

[代理店]