

オプション

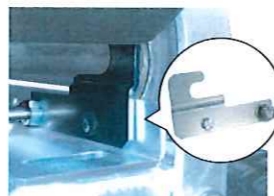
防油堤

発電機の燃料を受け止め、
地面を汚さず使用出来ます。
※LB304Dのみ使用可能



盗難防止金具

発電機を盗難から守ります。
※LB304Dのみ使用可能
※防油堤との併用は不可



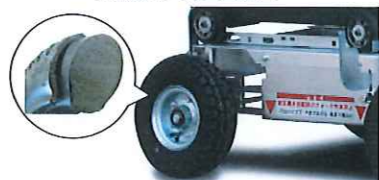
集光レンズ

照射角度を6度にしぼり、
LEDの照射距離を伸ばします。
※出荷時オプション



ノーパンクタイヤ

パンクのないエアレスタイヤも
ご用意しております。

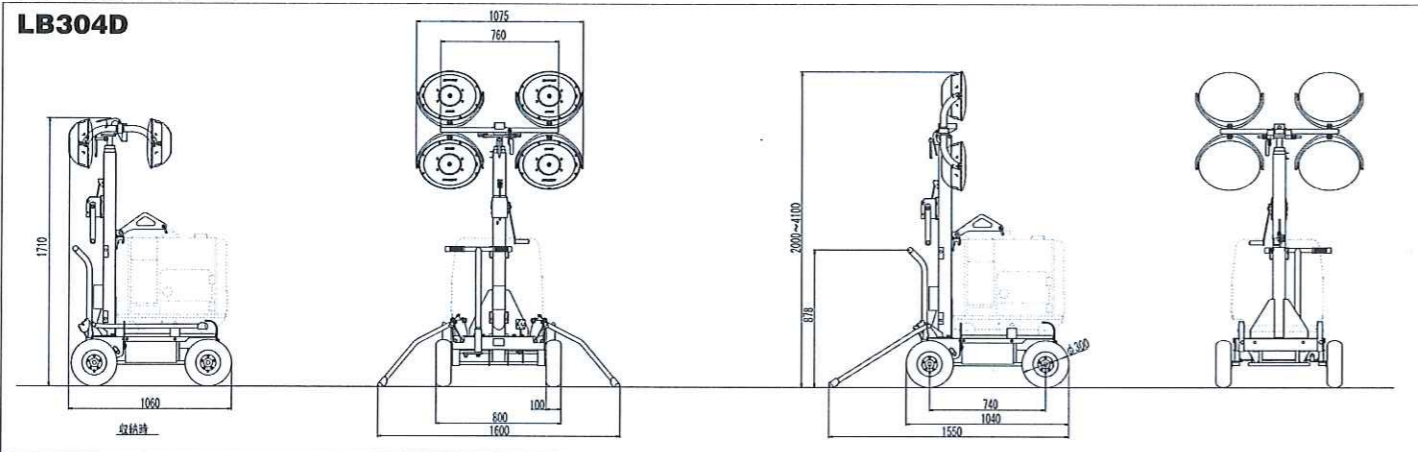


アウトリガー (転倒防止装置)

4灯式に標準装備されているものを
2灯式にも取り付けられます。



■外形寸法図 (単位: mm)



■仕様		LB304D	LB304G	LB304GI	LB304WT	LB302WT	
投 光 機	型式			AC100※1			
	電圧 (V)			50/60			
	周波数 (Hz)			50/60			
	電流 (A)	13.2 (100V, 全300W時)	13.2 (100V, 全300W時)	13.2 (100V, 全300W時)	13.2 (100V, 全300W時)	6.6 (100V, 全300W時)	
	種類	LED					
	ランプ	(W) × (灯)	300 × 4	300 × 4	300 × 4	300 × 4	300 × 2
		全光束 (ルーメン)	168,000	168,000	168,000	168,000	84,000
		使用可能温度範囲 (°C)	-10~40				
	マスト	マスト形式	伸縮3段式 (ワイヤー切マスト落下防止安全ストッパー付)				
		マスト操作	手動ウィンチ (逆巻き防止機構付)				
台 車	タイヤ形式	外径300mm空気入りタイヤ × 4 (4.10/3.50-5)					
	タイヤ空気圧	245~294kPa (2.5~3.0kgf/cm ²)					
	ブレーキ	足踏み式駐車ブレーキ					
	アウトリガー	後方展開-ワンタッチ式 (LB302WTはオプション)					
寸 法	作業時 (L × W × H) (mm)	1550 × 1600 × 2000~4100	1550 × 1600 × 2000~4100	1550 × 1600 × 2000~4100	1550 × 1600 × 2000~4100	1040 × 975 × 2000~4100	
	収納時 (L × W × H) (mm)	1060 × 1075 × 1710	1060 × 1075 × 1710	1060 × 1075 × 1710	1060 × 1075 × 1710	1040 × 975 × 1710	
発 電 機	質量 (kg)	130	130	132	231※3	181※4	
	型式	YDG250VS-5E/6E	G2400S-5E/6E [5LE/6LE]	G2800ISE			
	出力	50Hz (kVA)	2.0	2.0	2.8		
		60Hz (kVA)	2.5	2.4			
	始動方式	セルスタート	セルスタート	セルスタート			
	使用燃料	ディーゼル軽油 (JIS2号軽油)	無鉛ガソリン	無鉛ガソリン			
	満タン容量	15	11 [19]	12			
	オイル警報装置	オイル切れ自動停止装置付	オイル切れ自動停止装置付	オイル切れ自動停止装置付			
	乾燥質量 (kg)	145	70 [74]	68			
	総質量 (kg)	275	202 [206]	200	231	181	

※1 電源プラグにより90~240V使用可能 ※2 表記数値は最大値、LED素子には製造工程でのばらつきがあり、製品ごとに明るさ、色が異なる場合があります。
※3 ウェイト4枚での質量。(発電機固定用の金具は含みません) ※4 ウェイト3枚での質量。(発電機固定用の金具は含みません)

安全に関するご注意

- ご使用の際は、取扱説明書をよくお読みのうえ、正しくお使いください。
- 故障、事故を未然に防止するため、定期点検は必ずおこなってください。
- 仕様は改良などにより、予告なく変更することがあります。
- 商品の色は印刷の関係上、実物と異なる場合があります。

製造元 **株式会社ライトボーイ** 〒183-0025 東京都府中市矢崎町1-39-1
TEL (042) 319-2138 FAX (042) 319-2198
http://www.light-boy.com

販売店

151CAT008 19年6月作成

販売元 **ヤンマー-建機株式会社** ●本社 福岡県筑後市大字熊野1717-1 (〒833-0055)
[ヤンマー-建機お問合せ窓口] TEL: 0570-064360

- 北日本営業部 宮城県仙台市宮城野区福田町南1丁目1-10 (〒983-0025) TEL (022) 259-7201 FAX (022) 259-7205
- 関東営業部 埼玉県上尾市上尾下998-1 (〒362-0025) TEL (048) 778-4875 FAX (048) 778-4880
- 中部営業部 愛知県海部郡菟江町学戸2丁目33 (〒497-0050) TEL (0567) 95-5355 FAX (0567) 95-5099
- 西部営業部 大阪府東大阪市高井田本通1丁目7-30 (〒577-0066) TEL (06) 6783-1121 FAX (06) 6783-7975
- 中支営業部 福岡県福岡市東区東区日野1丁目5-8 (〒812-0857) TEL (092) 441-0928 FAX (092) 474-6500



LED投光機

ライトボーイシリーズ

LB304D/LB304G/LB304GI/LB304WT/LB302WT

LED300W×4灯/LED300W×4灯/LED300W×4灯/LED300W×4灯/LED300W×2灯

国土交通省 新技術情報提供システム
NETIS 登録製品
KT-120042-VE



LED300W×4灯

—メタハラ400W以上の明るさ—

メタハラ400W×4灯に代わる
業界のNEWスタンダード



LB304D

省エネで丈夫なLEDが現場を照らす

ディーゼル発電機

LED300W×4灯

【連続点灯時間】

YDG250VS	
50Hz	20時間
60Hz	17時間



LB304D

ガソリン発電機

LED300W×4灯

【連続点灯時間】

G2400S	
50Hz	9.5時間
60Hz	8.5時間

G2400SL	
50Hz	16時間
60Hz	14時間



LB304G

インバータ付き

ガソリン発電機

LED300W×4灯

【連続点灯時間】

G2800iSE	
50Hz	14時間
60Hz	14時間

※エコノミースイッチON時



LB304GI

全機種共通

自社開発のオリジナルLED照明器具

独自の空冷技術で熱に弱いLED素子を冷却することで、消費電力を抑えつつ大光量を可能にしました。(特許申請中)

LED300Wでメタハラ400W以上の明るさ

夜間点灯写真

LED300W×4灯 (LB304D)



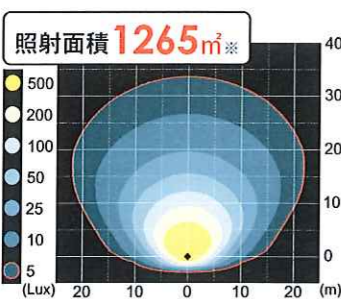
メタハラ400W×4灯 (LB430F-1)



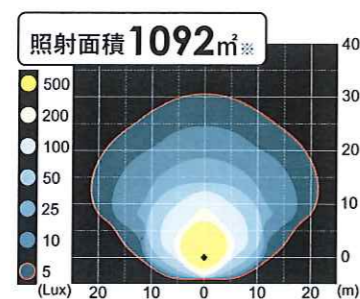
★メタハラは消灯後、再点灯まで15分～20分待たなければいけません。LEDなら瞬時に最大光量で点灯/再点灯します。(当社従来品比較)

水平面照度分布図

LED300W×4灯 (LB304D)



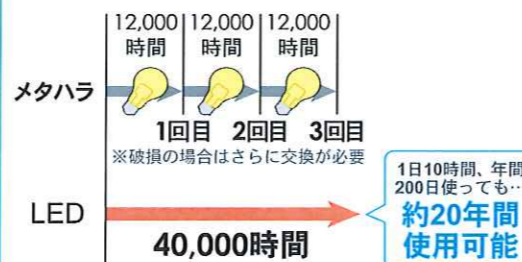
メタハラ400W×4灯 (LB430F-1)



メンテナンス性の向上

ランプ交換回数削減

長寿命で破損に強く、ランプ交換不要です。



高い耐衝撃性

ガラス管不使用なので衝撃・振動に強いです。



ポリカーボネートカバー

強化ガラスの約150倍の強度で破損に強いLED素子をさらに補強!!

消費電力約30%削減

消費電力

メタハラ400W×4灯 (LB430F-1) 1,860W

LED300W×4灯 (LB304D) 1,320W

540Wの削減!!

LB304WT / LB302WT

安全ウェイト100kg搭載タイプ

発電機未搭載でも安全に使用できるウェイト搭載機種もご用意しております。



100kgのウェイトで転倒防止

商用電源・大型発電機で点灯

商用電源(15A)から4灯は1台、2灯は2台接続可能です。



大型発電機使用時

コードリールで連結同時点灯可能!!



ポータブル発電機でも点灯

お手持ちのポータブル発電機で使用出来ます。



連続点灯時間

発電機	2灯式	4灯式
G900iS	4.5時間	
G1600iS	8時間	5時間