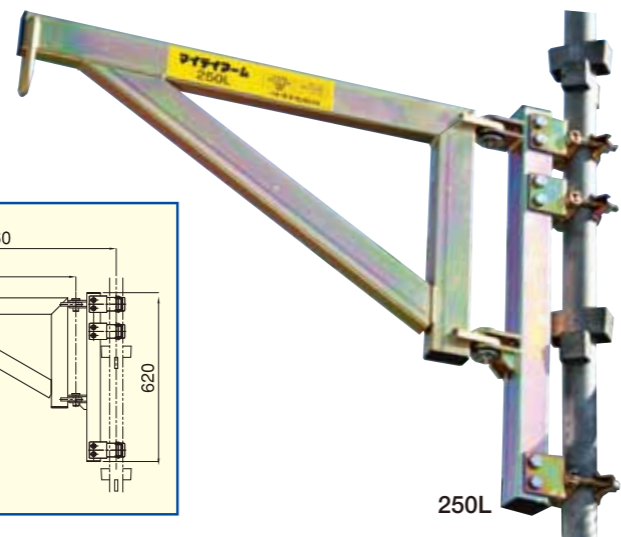
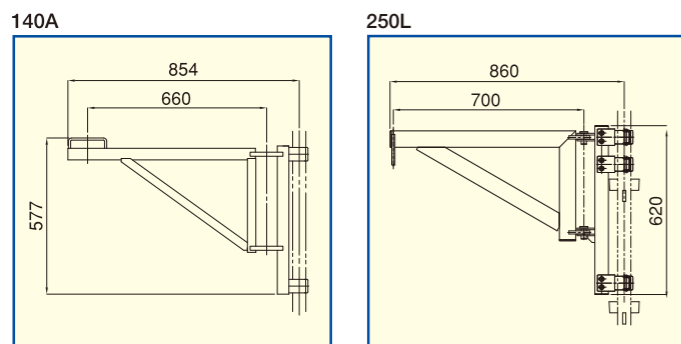


# “ホイストとアームの併用で作業性は大幅向上!!”

●単管パイプ、くさび足場、次世代足場、門型足場への取り付けが可能です。  
※140Aはくさび足場に直接取り付けできません。

## マイティアーム

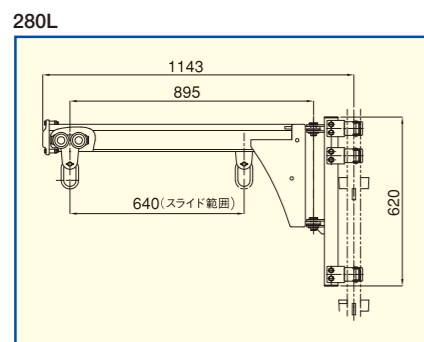
ベビーホイストに回転機能を加えることができ、荷物の取り込みがさらに容易で安全になります。



■仕様						
型式	定格荷重 (kg)	旋回半径 (mm)	旋回角度	適合パイプ径	適用ホイスト	自重量 (kg)
140A	140	660	240°		BH-N300シリーズ TK62 TK63	6.2
250L	250	700	200°	φ42.7、φ48.6	BH-N300 BH-N400 BH-N700 BH-N800 BH-N900シリーズ	10

## スライドアーム

ベビーホイストに旋回・スライド機能を加えることができ、荷物の取り込みがさらに容易で安全になります。



■仕様						
型式	定格荷重 (kg)	旋回半径 (mm)	旋回角度	適合パイプ径	適用ホイスト	自重量 (kg)
280L	250	895	180°	φ42.7、φ48.6	BH-N300 BH-N400 BH-N700 BH-N800 BH-N900シリーズ	14

※十分な強度を確保した足場に取り付けてください。



販売店

## TKK トヨコケン株式会社

本社 〒136-8666 東京都江東区東砂八丁目19番20号  
TEL (03) 5857-3161 FAX (03) 5857-3198  
山梨事業所 〒400-0415 山梨県南アルプス市宮沢301  
TEL (055) 282-5581 FAX (055) 284-2398  
大阪営業所 〒577-0061 東大阪市森河内西1-8-25  
TEL (06) 6787-7077 FAX (06) 6785-2210  
福岡営業所 〒812-0893 福岡市博多区那珂三丁目23-2 ヒロタビル4号室  
TEL (092) 477-9890 FAX (092) 477-9891  
名古屋営業所 〒463-0011 名古屋市守山区小幡4-13-1  
TEL (052) 793-5255 FAX (052) 793-5242

製品の最新情報をお届けしています。 <http://www.toyokoken.co.jp>

⚠注意 ◎正しく、安全にお使いいただくため、ご使用前に必ず「取扱い説明書」をよくお読みください。

◆このカタログの記載内容は2015年7月現在のものです。改良のため予告なしに仕様を変更する場合がありますのでご了承ください。

カタログNo. BH-N  
15.07DC-0

“さらに安全・安心・信頼性をプラス!”

新登場

# ニューベビーホイスト

電子制御式小型ウインチ



BH-N930



非常停止付きペンダントスイッチ



無線送信機

TKK トヨコケン株式会社

# さらに安全・安心・信頼性を追求! 技術を結集した“ニューベビーホイスト”新登場!

## 安全

**非常時に手で瞬時に電源を遮断する、“非常停止付きペンダントスイッチ”を標準装備。**

JIS B9703：2011(機械類の安全性・非常停止・設計原則)にもとづき、操作スイッチは非常時に手で瞬時に電源を遮断することができる非常停止付きペンダントスイッチを標準装備としました。

**停止時の荷揺れを大幅に軽減する、“低速付き操作スイッチ”を標準装備。**

低速付き操作スイッチとクッションスタートの組み合わせで、始動・停止時の荷揺れを大幅に軽減できます。位置合わせも容易になり、スムーズで安全な荷揚げ作業を実現します。

## 安心

**荷の突き上げ事故を未然に防ぐ“無接点方式”を採用。**

無接点方式(リレーレス)の採用によりマグネットスイッチの接点溶着による荷の突き上げ事故を未然に防ぐことができます。また、巻上・巻下時の振動、衝撃に対する耐久性が格段に向上しました。

**確実に荷を停止させる、“2重ブレーキ”を併用。**

当社独自のメカニカルブレーキと電子制御によるショートブレーキを併用することで、確実に荷を停止させる事ができます。

## 信頼性

**安心の無線性能!**

水平送信距離100m以上、垂直送信距離50m以上でのテストをクリアし、安全作業への信頼性が格段に向上しました。

**無線送信機の強度をアップ!**

落としやすい無線送信機の強度をアップ、落下にも強い構造としました。

**運転履歴が確認できる機能を追加!**

運転時間や操作回数及びトラブルが発生した時の原因等を運転履歴として記憶しトラブル原因の解析のお手伝いをします。  
※当社専用ツールにて確認することができます。

**高耐久性ワイヤロープの採用!**

オリジナルワイヤロープの採用により従来の約2.5倍の寿命を確保しました。(当社比)



BH-N930

### ■BHシリーズ仕様

型式	揚程 (m)	定格荷重 (kg)	高速巻上速度 (m/min)	低速巻上速度 (m/min)	モータ出力 (W)	ワイヤロープ (m)	つり金具	操作スイッチ	操作中継コード (m) オプション	本体重量 (kg)
BH-N320	20	60	24	28	300	φ3.5×21	スイベルフック	平コネクタ10m	平コネクタ10m	8.5
BH-N330	30	50	25	31	300	φ3.2×31	スイベルフック	平コネクタ10m	平コネクタ10m	8.5
BH-N420	20	160	9	11	400	φ5×21	ラッチロックフック	角コネクタ10m	角コネクタ10m	15
BH-N420R								無線送信機		15
BH-N430	30	130	10	13	400	φ5×31	ラッチロックフック	角コネクタ10m	角コネクタ10m	15
BH-N430R								無線送信機		15
BH-N720	20	130	18	23	600	φ5×21	ラッチロックフック	角コネクタ10m	角コネクタ10m	15
BH-N720R								無線送信機		15
BH-N730	30	110	19	27	600	φ5×31	ラッチロックフック	角コネクタ10m	角コネクタ10m	15
BH-N730R								無線送信機		15
BH-N740	40	100	20	30	600	φ4×41	ラッチロックフック	角コネクタ10m	角コネクタ10m	15
BH-N740R								無線送信機		15
BH-N815	15	250	9	11	580	φ5×16	ラッチロックフック	角コネクタ10m	角コネクタ10m	17
BH-N815R								無線送信機		17
BH-N820	20	230	9	12	580	φ5×21	ラッチロックフック	角コネクタ10m	角コネクタ10m	17
BH-N820R								無線送信機		17
BH-N830	30	180	10	14	580	φ5×31	ラッチロックフック	角コネクタ10m	角コネクタ10m	19
BH-N830R								無線送信機		19
BH-N930	30	200	15	21	800	φ5×31	ラッチロックフック	角コネクタ10m	角コネクタ10m	19
BH-N930R								無線送信機		19
BH-N950	50	100	17	26	800	φ4×51	ラッチロックフック	角コネクタ10m	角コネクタ10m	19
BH-N950R								無線送信機		19

### ■DBシリーズ仕様

型式	揚程 (m)	定格荷重 (kg)	高速巻上速度 (m/min)	低速巻上速度 (m/min)	モータ出力 (W)	ワイヤロープ (m)	つり金具	操作スイッチ	操作中継コード (m) オプション	本体重量 (kg)
DB-N820	10	460	4.5	6	580	φ6×22	ラッチロックフック	角コネクタ10m	角コネクタ10m	20
DB-N820R								無線送信機		20
DB-N930	15	400	7.5	10.5	800	φ5.5×32	ラッチロックフック	角コネクタ10m	角コネクタ10m	21
DB-N930R								無線送信機		21

使用電源：AC100V 50/60Hz 電源コード2mm<sup>2</sup>×3芯×5m

※型式の末尾にRの付かない機種は非常停止付きペンダントスイッチが付属します。また、無線での操作はできません。  
※型式の末尾にRの付く機種は無線送信機が付属します。  
また、非常停止付きペンダントスイッチ(オプション)でも操作可能ですが、無線との同時操作はできません。  
※BH-N300シリーズには、無線仕様がありません。



非常停止付きペンダントスイッチ  
(ケーブル長10m)  
型式：HS803ES-TK



無線送信機  
型式：TX15-3015TKK

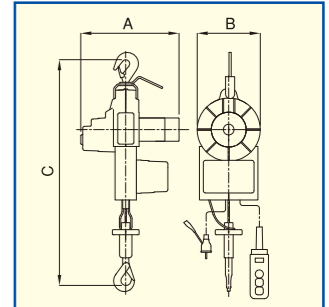


操作中継コード(オプション)10m  
型式：AP-052914-B

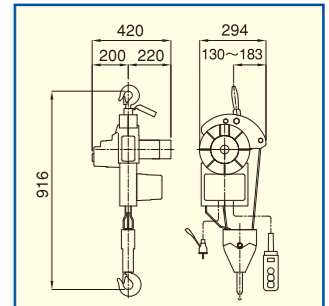
### ■寸法表

型式/寸法	A	B	C
BH-N320	280	182	626
BH-N330			
BH-N420			
BH-N420R	351		
BH-N430			
BH-N430R			
BH-N720			801
BH-N720R			
BH-N730	366		
BH-N730R		220	
BH-N740			
BH-N740R			
BH-N815			
BH-N815R			
BH-N820	420		
BH-N820R			
BH-N830			808
BH-N830R			
BH-N930			
BH-N930R	450		
BH-N950			
BH-N950R			

### BH-N400/N700/N800/N900シリーズ



### DB-N820シリーズ



### DB-N930シリーズ

