

スーパーJUMBOシリーズ

サヨナラ過積載リスク!

# 無線式 ポータブル トラックスケール

持ち運び自由 設置/撤去5分 30秒で計量



防水機能    ワイヤレス    防塵機能    USB    パソコン連携    印字出力



スーパーJUMBO<sup>MAX</sup>マックス

# 持ち運び自由、設置・撤去5分、30秒で計量

- 画期的高精度** 厚さ33mmの超薄型採用により高精度(静止計量±0.1F/S)計量を実現
- 無線式でトラブルなし** 業界初配線不要の無線式(Zigbee)を実現 ケーブル事故の心配ゼロ
- 持ち運び自由!** 平らな場所ならどこでもOK。スペースを占有しないポータブルトラックスケールです
- 5分で設置・撤去** 本体パッドとスロープを設置したら即計量ケーブルが絡まる事なく作業効率バツグン
- 3分ではかれる** 静止計量、通過計量のどちらも車を移動しながら計量でき、ムダな手間はとりません
- IP66 防水性能** 水に強いIP66防水防塵性能で液体計量を実現 雨の屋外でも計量が可能です

## とってもカンタン!すぐに計量!

**本体(ドライバーの動作)**



**1STEP** 本体設置  
平均5分!!

**2STEP** 計量時間  
わずか30秒!

**3STEP** 計量できます!!

**データボックスの計量画面**

2015.12.25 PM 10:13

ディスプレイおよび明るさ 計測

サウンドとアラーム USBとメモリー

RS-232Cと無線 電源設定

プリンター設定 メンテナンス

ロータリースイッチでメニューを選択して下さい。 終了

車両番号は12345

2015.12.25 PM 10:13

モード 通過

パッド 2

通過計量タイムアウト 5秒

計量方法を選択して下さい。

ホーム

あつという間に...

2015.12.25 PM 10:13

車両番号 12345 Stable 0 kg

kg kg Total 0 kg

車両番号を入力中です。

リセット 削除 123. 英語 終了

計量できます!!

2015.12.25 PM 10:13

車両番号 12345 Stable 81300 kg

1 12000 kg 9700 kg 21700 kg

2 9000 kg 8400 kg 17400 kg

3 10320 kg 9940 kg 20260 kg

4 11360 kg 10580 kg 21940 kg

Total 81300 kg

測定完了キーを押して目的の操作を選択して下さい。

設定 リセット 車両番号 行送り 測定モード

## データボックス 自重4.2kgのコンパクトなデータボックスに最新の利便性が満載 標準仕様

4.3インチフルカラーTFT液晶画面で見やすい!わかりやすい!使いやすい!

丈夫で有名なPELICAN PRODUCT社製ケース

**ロータリースイッチ採用でカンタン操作**

- ロータリースイッチを回して...
- メニューをスクロール
- プッシュで選択

## 様々な計量の表示・活用 データボックスの標準装備のUSBポートやプリンターだけでなく大型表示機・パソコン連動と

- USBポート 標準仕様** 計量データを簡単にパソコンに移せます
- 印字機能 標準仕様** 計量値をその場で印刷できます
- 大型表示機 オプション** 0000000kg ドライバーが運転しながら計量値を確認できます
- RS-232C 標準仕様** パソコンと連動してデータ管理ができます

# 無線式ポータブルトラックスケール

# スーパーJUMBOシリーズ

用途に合わせて選べるパッド幅! 標準仕様

**スーパーJUMBO MAX** 900mm幅 28kg自重

タイヤを載せやすい900mm幅!!

**スーパーJUMBO MINI** 500mm幅 18kg自重

中型までのトラックに最適  
バツグンにポータブルな500mm幅



## 本体パッド IP66性能で様々な天候での計量シーンを想定。液体計量やホコリが舞う場所などにも耐える 標準仕様

**防塵防水性能 IP66** **ワイヤレス Zigbee採用**

- リチウムイオンバッテリー採用 使用時間最長500時間
- 表示部分に見やすさ重視のバックライトパネル採用

バッテリー部分 本体表示部分

## 助走路連結アタッチメント オプション JUMBO II → MAX

こんな方におすすめです!

- JUMBO MAXにアップグレードしたい
- JUMBO IIの助走路を持っている

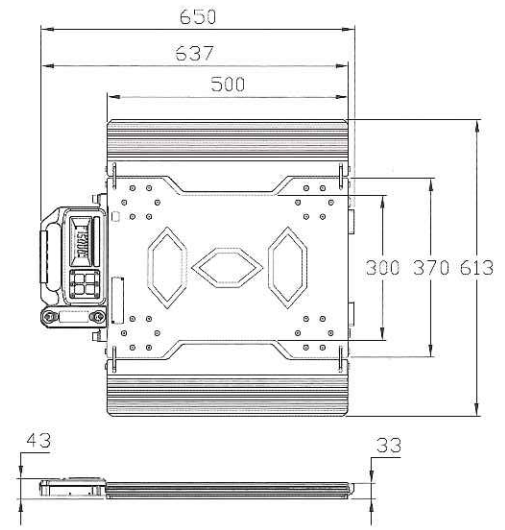
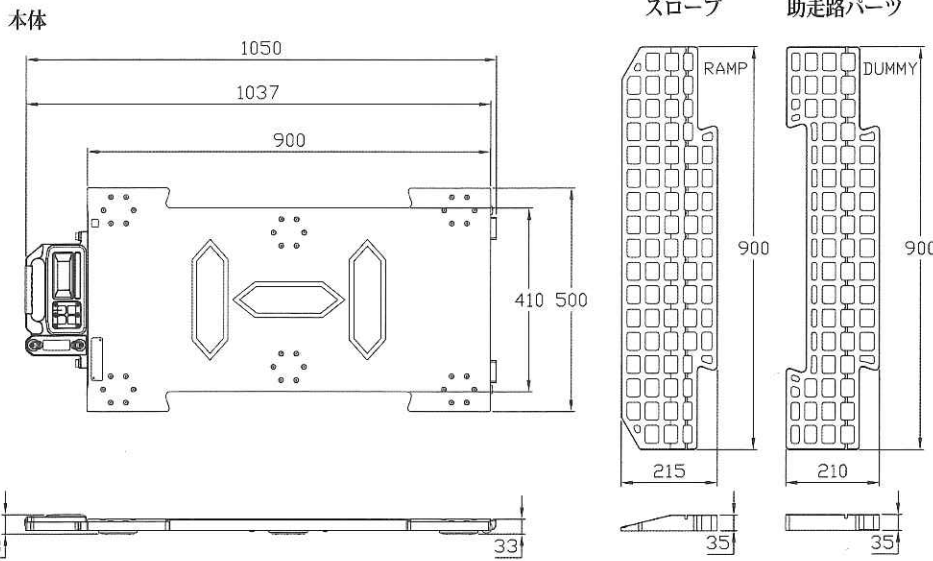
助走路の購入が不要となります  
現在ご使用のJUMBO IIの助走路がご利用可能となります

対応機種: JUMBO MAX本体・JUMBO II助走路  
サイズ(mm): 幅900×奥行207×高さ35  
素材: 天然ゴム 自重: 4.8kg(1枚あたり)

いった様々なニーズにお応えしています

スーパーJUMBO MAX 本体 / スロープ 寸法図

スーパーJUMBO MINI 本体 寸法図



スーパーJUMBO MAX 本体仕様

スーパーJUMBO MINI 本体仕様

■静止計量 本体仕様

■通過計量 本体仕様

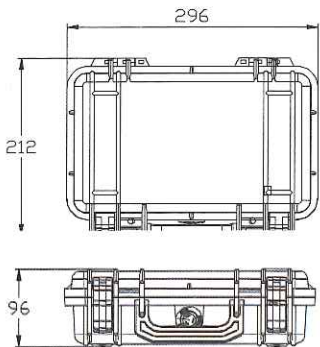
型式	SJ※
ひょう量	10t 15t(1パッドあたり)
目量	10kg
パッド数	2PAD 4PAD 6PAD (最大ひょう量180t)
精度	±0.1% (フルスケール・全軸同時計量時)
安全過荷重	ひょう量の150%
温度	-10℃~+40℃
自重	約26kg (スロープを除く)
ディスプレイ	5桁LCD LEDバックライト
充電器	AC/DC5V1A
バッテリー	リチウムイオンバッテリー
バッテリー持続時間	最大約500時間
防水機能	IP66

型式	SJ※M
ひょう量	10t 15t(1パッドあたり)
目量	10kg
パッド数	2PAD (8軸まで)
精度	±3%~5%F/S
安全過荷重	ひょう量の150%
温度	-10℃~+40℃
自重	約26kg (スロープを除く)
ディスプレイ	5桁LCD LEDバックライト
充電器	AC/DC5V1A
バッテリー	リチウムイオンバッテリー
バッテリー持続時間	最大約500時間
防水機能	IP66

型式	SJ※-5-500
ひょう量	5t(1パッドあたり)
目量	5kg
パッド数	2PAD 4PAD 6PAD (最大ひょう量30t)
精度	±0.1% (フルスケール・全軸同時計量時)
安全過荷重	ひょう量の150%
温度	-10℃~+40℃
自重	約18kg
ディスプレイ	5桁LCD LEDバックライト
充電器	AC/DC 12VDC,2A
バッテリー	リチウムイオンバッテリー
バッテリー持続時間	最大約500時間
防水機能	IP66
付属品	(データボックス)無線式プリンター付 指示計ALWI-1F スロープ(各パッドに2枚) 専用メモリ

型式※にPAD数・ひょう量が表示されたものが型番となります電波到達範囲100m 電波障害・遮蔽物がない場合

データボックス 寸法図・仕様



トラックスケール仕様

ディスプレイ	TFT4.3インチ フルカラー-LCD
プリンター	サーマルプリンター
主な印字内容	日時・伝票番号・車番(10桁まで) 総重量・空車重量・正味重量
登録機能	車番・滞留車登録※999台まで可能
充電器	AC/DC 12VDC,2A
バッテリー	リチウムイオンバッテリー
バッテリー持続時間	最大約80時間
自重	約2.7kg
付属品	専用USBメモリ

軸重計仕様

ディスプレイ	TFT4.3インチ フルカラー-LCD
プリンター	サーマルプリンター
主な印字内容	日時・伝票番号・車番(10桁まで) 各軸・各車輪・左右バランス
充電器	AC/DC 12VDC,2A
バッテリー	リチウムイオンバッテリー
バッテリー持続時間	最大約80時間
自重	約2.7kg
付属品	専用USBメモリ

●外観及び仕様は改良の為、お断りなく変更する場合がありますのでご了承ください



URL: <http://www.shuzui.jp/>  
E-Mail: [hakariza@shuzui-scales.co.jp](mailto:hakariza@shuzui-scales.co.jp)

本社・工場 〒454-0059 名古屋市中川区福川町3-1  
TEL (052) 361-1511 FAX (052) 361-1613  
第2工場 〒454-0843 名古屋市中川区大畑町2-95  
東京支店 TEL (03) 5675-3621 FAX (03) 5675-3620  
広島営業所 TEL (082) 962-1169 FAX (082) 962-1069  
大阪出張所 TEL (06) 6151-3662 FAX (06) 6151-3677

経産省指定製造事業者

優良はかりメーカーとして経済産業大臣より指定されました  
質量計第一類指定番号:022301



ISO 9001:2015  
認証・登録番号  
TUV100 06 1774

代理店