

NUL120-6

NUL090-6

NUL070R-2



NUL120-6
ジョイスティックレバーで滑らかな作業を実現。



NUL090-6
販売実績 No.1
多様な現場で活躍、大好評



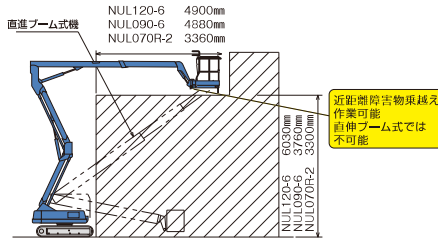
NUL070R-2
国内初 後方小旋回タイプ
後ろを気にせず作業が可能

安全性向上
走行規制(全機種)
作業床の位置により制御

省資源
オートアクセル機能
(NUL120-6とNUL090-6)
操作時のみ、エンジン回転が自動上昇

※鉄履帯、ゴムパットのオプション有り(NUL120-6、NUL090-6のみ)

NUL工法



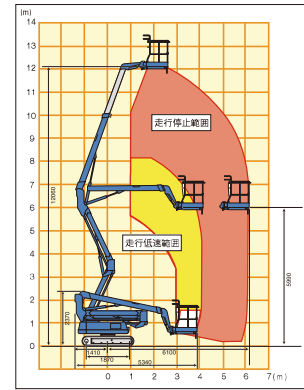
◎排出ガス対策規制対象外

■安全装置

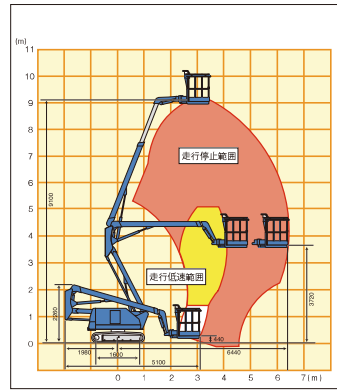
- タッチロープスイッチ
- 下部優先スイッチ
- 走行停止規制(NUL090-6/NUL120-6)
- 走行速度規制
- 車体傾倒警報装置
- 非常停止装置
- フットスイッチ
- 降下防止バルブ
- 操作警報(走行、旋回時)
- 緊急降下装置(非常用ポンプ、NUL070R-2は緊急降下バルブ)

！ 安全に関するご注意
高所作業車の運転には研修の受講と資格の取得が必要です。作業床の高さにより、2m以上10m未満のものは「特別教育」、10m以上のものは「技能講習」の修了が必要となります。

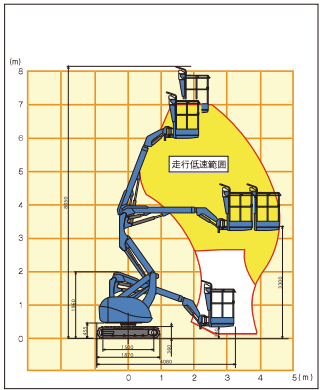
■NUL120-6作業範囲図

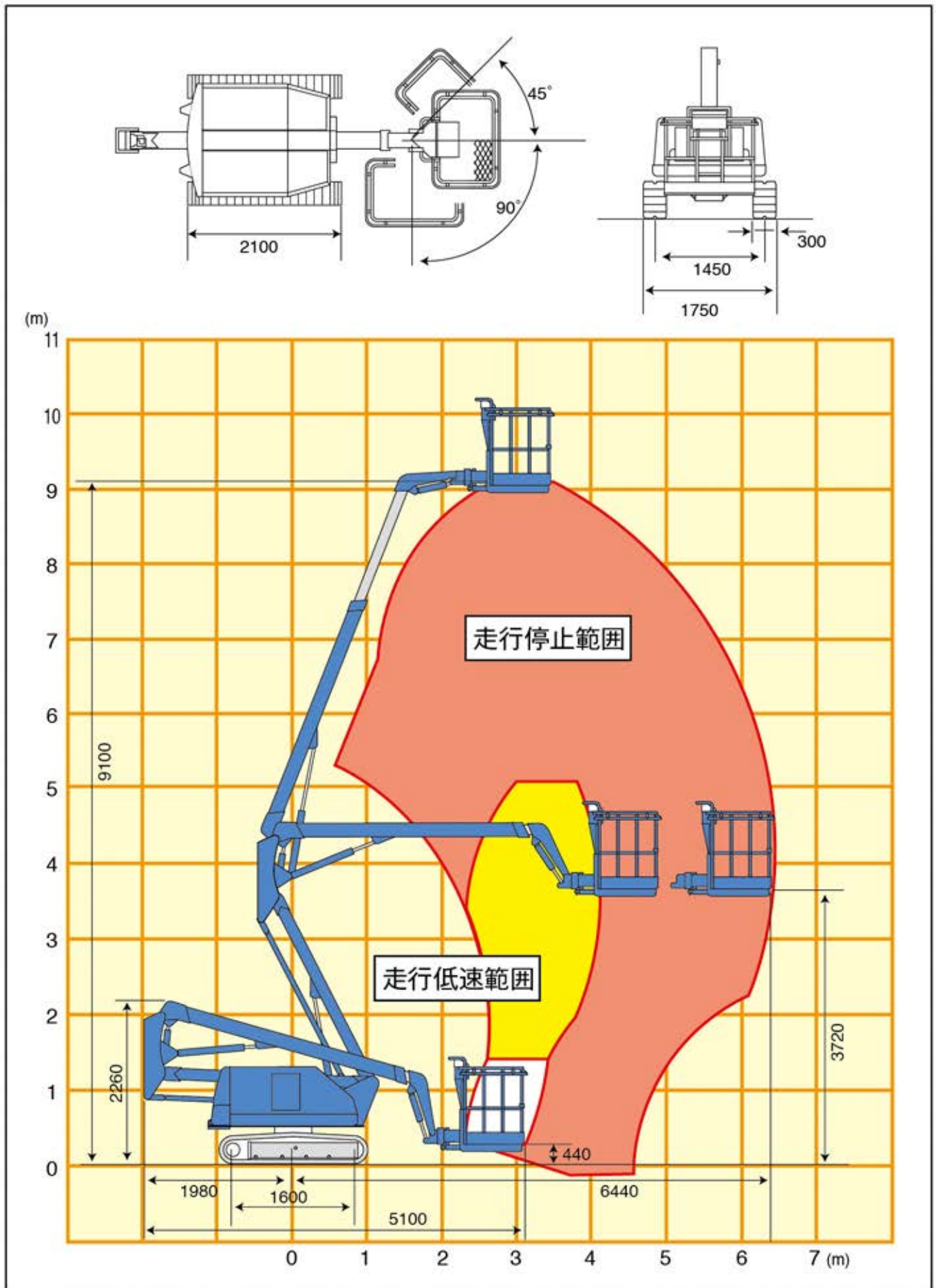


■NUL090-6作業範囲図



■NUL070R-2作業範囲図

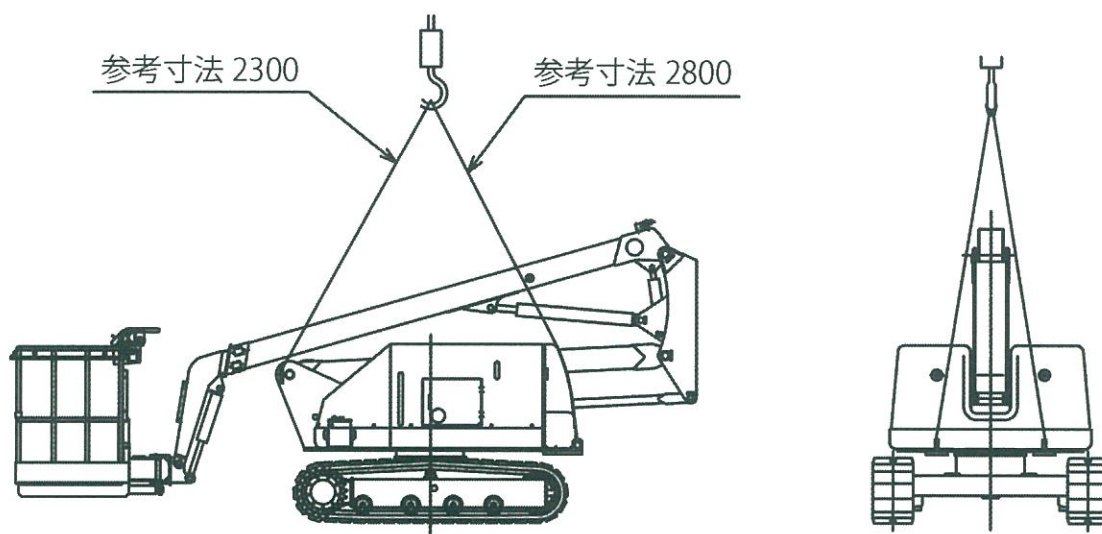




NUL090-6

注意 NUL090-6 吊り上げ要領

- 本機を吊り上げる場合は、必ず有資格者が行い、下記要領に従って作業を行って下さい。
- 本機は必ず格納状態にして下さい。
- 上部旋回体の吊り上げ用穴に、シャックル等を使用し、4ヶ所で吊り上げて下さい。
- 本機の重量(約3750Kg)に合った吊り具、クレーンを使用して下さい。



※上図は参考図です。バランス崩れ等十分注意して下さい。



注意 NUL090-6 運搬要領

- 運搬車への積み降ろしは、水平・堅固な場所で行って下さい。運搬車が左右に傾いていると、本機が横滑りし、脱輪・転落の危険があります。
- 履帯が濡れている時は、ウインチを使用して運搬車への積み降ろしをして下さい。
- 本機の固定は、下図参照の上、確実に運搬車へ固定して下さい。
- 本機の子載品が収納され、各カバー扉が、完全にロックされていることを確認して下さい。
- 上記事項を守られない場合、転落・落下事故の恐れがあります。

