

Eco BOY バッテリー電源車

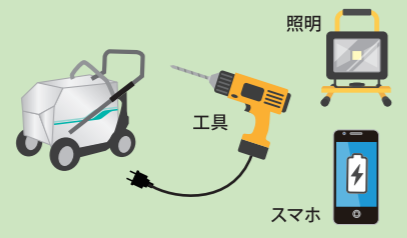


選べます/
A 2.5kWh 標準
B 5.3kWh 大容量

LB150P-A / LB150P-B
 1500Wまで使用可能に

工事現場に

現場にバッテリー電源を!

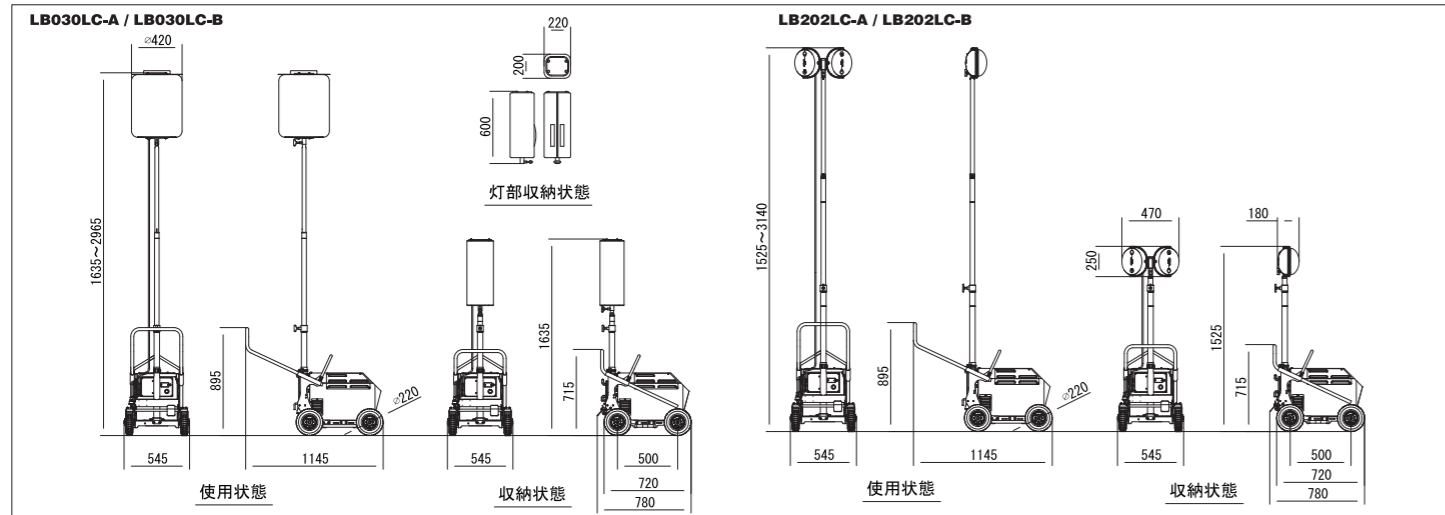


災害時に

災害・停電の備えに!



■外形寸法図 (単位: mm)



■仕様

項目	型式	LB030LC-A		LB030LC-B		LB202LC-A		LB202LC-B	
		DC	DC48	DC48	DC48	DC48	DC48	DC48	DC48
消費電力 (W)	消費電力 (W)	320		320		400		400	
	種類	LED/バルーン		LED/バルーン		LED/バルーン		LED/バルーン	
調光 (W)	調光 (W)	300/200/100		300/200/100		200/100/35		200/100/35	
	灯数	1		1		2		2	
全光束 (lm)	全光束 (lm)	51000/37000/19000※1		51000/37000/19000※1		56000/28000/9800※1		56000/28000/9800※1	
	マスト形式	伸縮式3段(エアブレーキ付)		伸縮式3段(エアブレーキ付)		伸縮式3段(エアブレーキ付)		伸縮式3段(エアブレーキ付)	
マスト操作	マスト操作	手動伸縮		手動伸縮		手動伸縮		手動伸縮	
	タイヤ形式	外径220mm 空気入りタイヤ(2.50-4)		外径220mm 空気入りタイヤ(2.50-4)		外径220mm 空気入りタイヤ(2.50-4)		外径220mm 空気入りタイヤ(2.50-4)	
タイヤ空気圧 (kPa)	タイヤ空気圧 (kPa)	245 (2.5kgf/cm ²)		245 (2.5kgf/cm ²)		245 (2.5kgf/cm ²)		245 (2.5kgf/cm ²)	
	ブレーキ	足踏み式駐車ブレーキ		足踏み式駐車ブレーキ		足踏み式駐車ブレーキ		足踏み式駐車ブレーキ	
電圧 (V)	電圧 (V)	DC40~58.4		DC40~58.4		DC40~58.4		DC40~58.4	
	容量 (Ah)	50		105		50		105	
質量 (kg)	質量 (kg)	29.2 ± 1		43 ± 2		29.2 ± 1		43 ± 2	
	入力電圧 (V)	AC100		AC100		AC100		AC100	
消費電力 (W)	消費電力 (W)	1380		1380		1380		1380	
	使用可能温度範囲 (°C)	-10~40		-10~40		-10~40		-10~40	
充電可能温度範囲 (°C)	充電可能温度範囲 (°C)	-20~40※5		-20~40※5		-20~40※5		-20~40※5	
	連続点灯時間 (h)	300W	8	300W	16	400W	6	400W	11
満充電時※2,3	200W	11	200W	23	200W	11	200W	23	
	100W	21	100W	45	70W	31	70W	65	
充電時間 (h) ※3, 4, 5	充電時間 (h) ※3, 4, 5	3		6		3		6	
	作業時 (LxWxH) (mm)	1145x545x1635~2965		1145x545x1635~2965		1145x545x1525~3140		1145x545x1525~3140	
収納時 (LxWxH) (mm)	収納時 (LxWxH) (mm)	780x545x1635		780x545x1635		780x545x1525		780x545x1525	
	灯数	8.3		8.3		7.2		7.2	
質量 (kg)	マスト	2.2		2.2		2.7		2.7	
	台車	76.2 (バッテリー含む)		90 (バッテリー含む)		76.2 (バッテリー含む)		90 (バッテリー含む)	
総質量 (kg)	総質量 (kg)	86.7		100.5		86.1		99.9	

※1: 表記数値は最大値。LED素子には製造工程でのばらつきがあり、製品ごとに明るさ、光色が異なる場合があります。 ※2: 使用回数や時間が経過するにつれ、バッテリーの容量は徐々に低下します。
 ※3: 使用環境によって点灯、充電時間が変化することがあります。 ※4: 40℃を超える場合、充電時間が延びる場合があります。 ※5: 0℃以下の場合、充電時間が延びる場合があります。

安全に関するご注意 ●ご使用の際は、取扱説明書をよくお読みの上、正しくお使いください。 ●故障、事故を未然に防止するため、定期点検は必ずおこなってください。 ●仕様は改良などにより、予告なく変更することがあります。 ●商品の色は印刷の関係上、実物と異なる場合があります。

製造元 **株式会社ライトボーイ** 〒183-0025 東京都府中市矢崎町1-39-1
 TEL (042) 319-2138 FAX (042) 319-2198
<https://www.light-boy.com>

販売店 151CAT103 23年12月作成

販売元 **ヤンマー建機株式会社**
 ●北海道営業部 (〒004-0004) 北海道札幌市厚別区厚別東4条4-8-1 TEL (011) 807-3900
 ●東北営業部 (〒983-0025) 宮城県仙台市宮城野区福田町南1-1-10 TEL (022) 259-7201
 ●関東営業部 (〒362-0025) 埼玉県上尾市上尾下998-1 TEL (048) 778-4878
 ●中部営業部 (〒497-0050) 愛知県海部郡蟹江町戸2丁目33番地 TEL (0567) 95-5355
 ●西部営業部 (〒577-0066) 大阪府東大阪市高井田本通1-7-30 TEL (06) 6783-1121
 ●九州営業部 (〒812-0857) 福岡県福岡市博多区西戸隈1丁目5-8 TEL (092) 441-0928
 ●ヤンマー沖縄株式会社 (〒901-2223) 沖縄県宜野湾市大山7-11-12 TEL (098) 898-3111
 ●ヤンマー建機営業企画部 (〒833-0055) 福岡県筑後市大字熊野1717-1 TEL (0942) 70-8993
yanmar.com

LIGHT BOY

LED 300W×1灯/LED 200W×2灯

LB030LC-A/B LB202LC-A/B

リチウムバッテリー投光機シリーズ

NETIS 登録製品
 KT-230144-A



脱炭素を目指して

騒音ゼロ 排気ガスゼロ メンテナンスゼロ



LED300W バルーン



LED200W スポット

10年振り
 フルモデル
 チェンジ

NEW
 スポット型
 新登場

バッテリーが新しくなって新登場
 70Wで最大65時間 ※大容量タイプ
 防水・防塵性能 IP67 バッテリー採用

工事中
ご協力ありがとうございます

従来の300Wバルーンの明るさを**200Wで実現**

たまごスポットがラインナップに追加

調光 200Wスタート
運転時間 11時間
※標準タイプ

2975 mm 3145 mm

選べるバッテリー

A

2.5 kWh

標準

質量: 29kg
充電時間: 3時間

B

5.3 kWh

大容量

質量: 43kg
充電時間: 6時間

耐久性と信頼性を備えた新バッテリー

大幅に長寿命化

従来モデル 1800 (サイクル) → 新モデル **3500** (サイクル) **寿命 2倍**

バッテリー上がり防止
残量を残した状態で自動電源OFF

※バッテリーが空の状態では放置すると、充電ができなくなる恐れがあります。

お知らせ機能 現場で人気です!

※LB202LC-A/LB202LC-Bも同様です。

残量が少なくなると**点滅して自動で100Wに調光**
※100Wに調光後、約1時間で消灯します。

分かりやすい表示

バッテリー残量が一目で分かる

点滅によりエラー状態が分かる

電源スイッチ

3秒長押し

寒冷地にも対応
-20℃の環境下でも充電が可能

高速充電
充電時間がわずか3時間 ※大容量タイプは6時間

LB030LC-A/LB030LC-B

調光	運転時間	バッテリータイプ	
		A 標準	B 大容量
フルパワー	300W	8時間	16時間
スタート	200W	11時間	23時間
省エネ	100W	21時間	45時間

初期設定を変更可能 (300W/100W)

従来の 300W
(LB030CC-L-3)

照度分布図 (単位 lx)

新 300W
(LB030LC-A/LB030LC-B)

照度分布図 (単位 lx)

LB202LC-A/LB202LC-B

調光	運転時間	バッテリータイプ	
		A 標準	B 大容量
フルパワー	400W (200Wx2)	6時間	11時間
スタート	200W (100Wx2)	11時間	23時間
省エネ	70W (35Wx2)	31時間	65時間

初期設定を変更可能 (400W/70W)

たまごスポット 200W
(LB202LC-A / LB202LC-B)

照度分布図 (単位 lx)

オプション

ソーラーパネル

最大13Wのソーラーパネルを搭載。バッテリー上がり対策としても活用可能!

インバーター

インバータ取付けで非常用電源として使えます。
定格 1500W

充電巡回ボックス

複数台充電時に**(最大 5台)**たこ足配線によりブレーカーが落ちるのを防ぎます。

ノーパンクタイヤ

パンクのしないエアレスタイヤもご用意しております。

アウトリガー (転倒防止装置)

さらに耐風速を上げたい方は、オプションのアウトリガーが最適です。

段積みラック

コンパクトで2段積みができます。