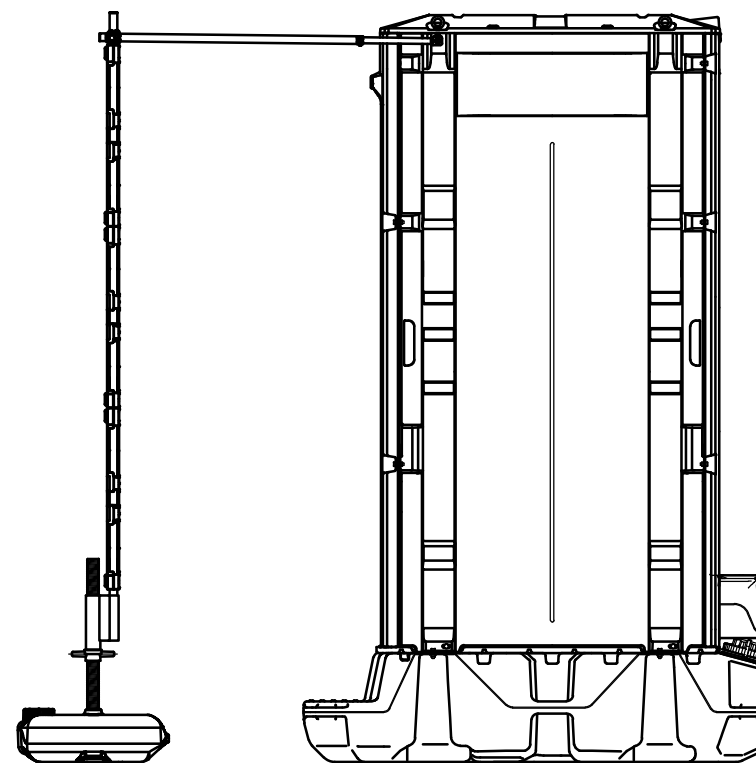
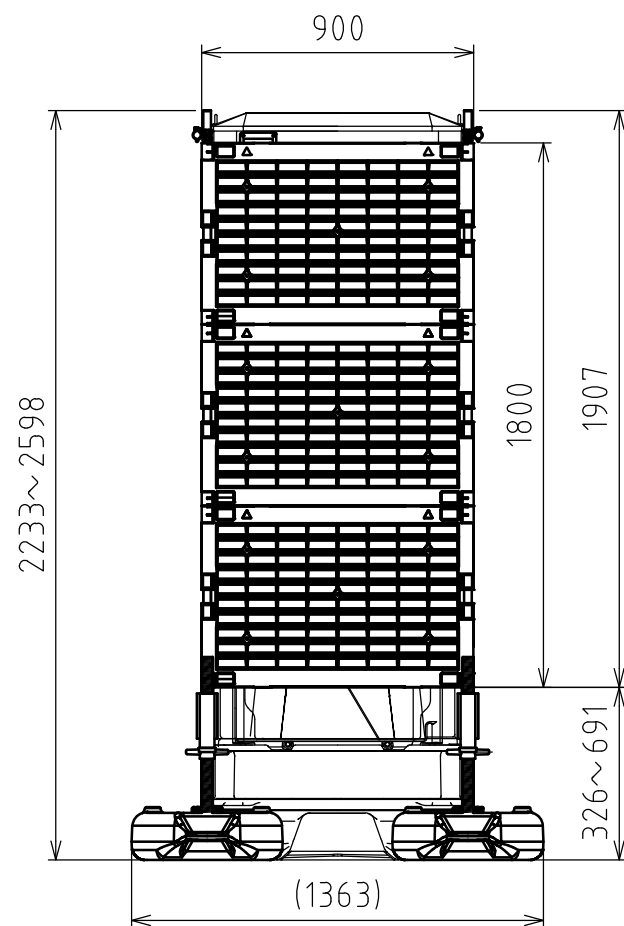
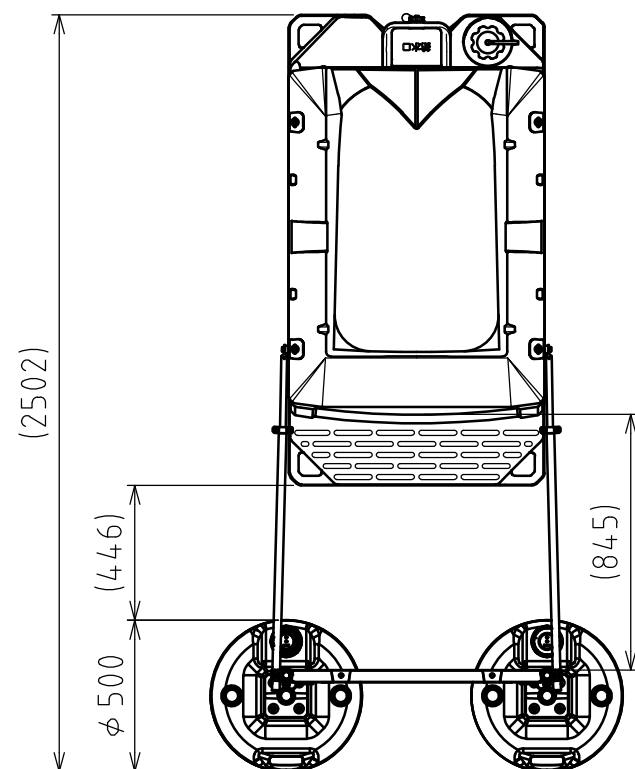


1スパン



No	品名	数量	材質	備考
1	ルーバーフェンスパネル	3	PP	
2	ウェイトタンク	2	PE	満水時20kg
3	ジャッキベース	2	スチール	
4	四つ穴パイプ	2	鋼管	
5	支柱	2	鋼管	
6	補強棧AB	2	鋼管	
7	補強棧取付金具	2	ステンレス	
8	自在クランプ	2	スチール	

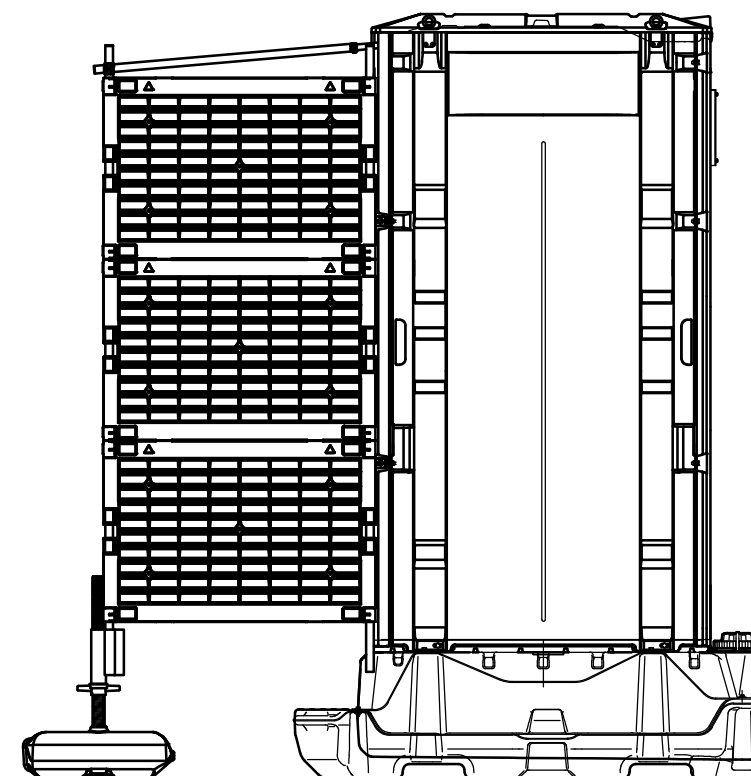
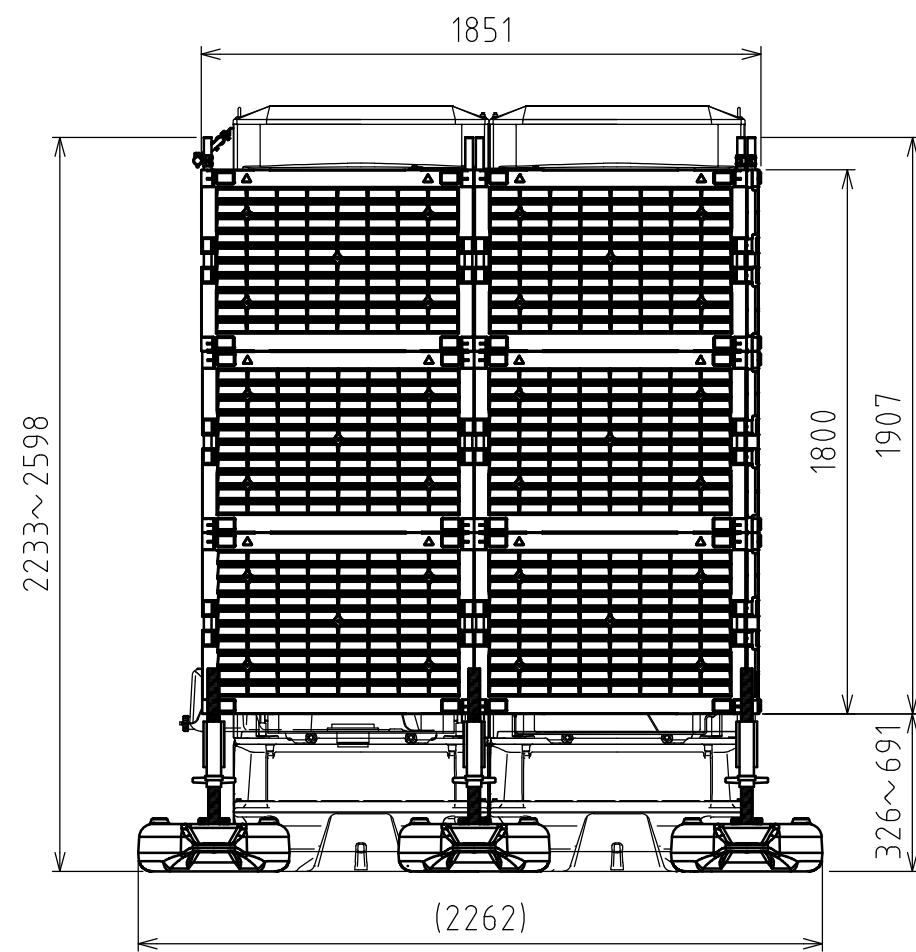
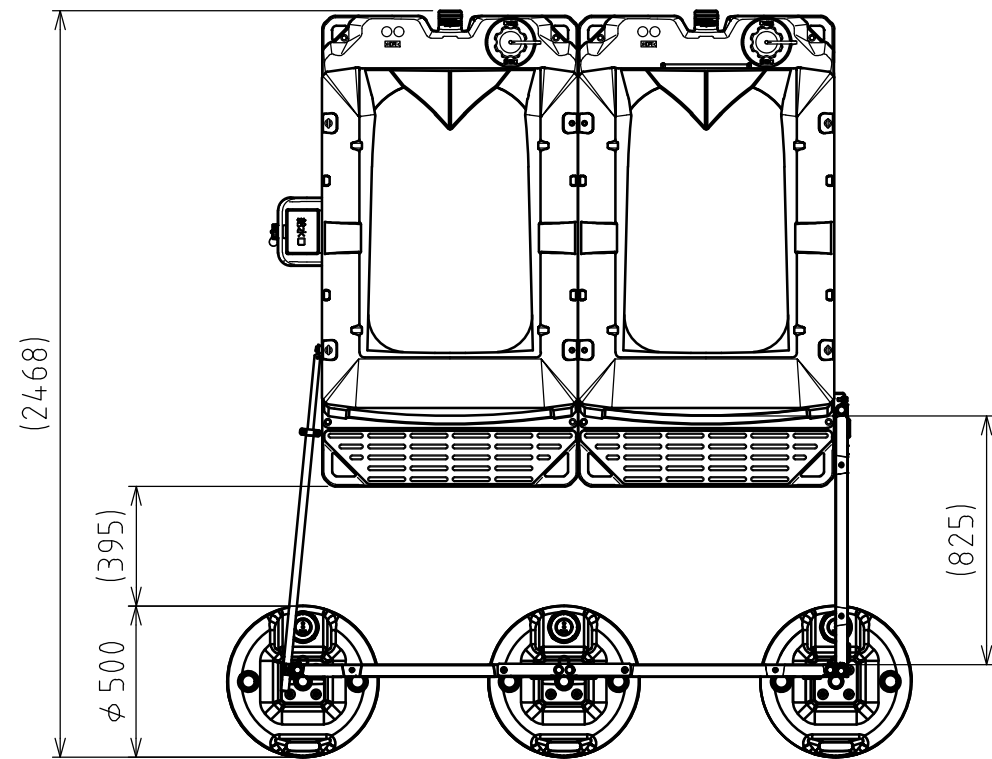
注記

1. 本図はTU-iXF4における参考レイアウト図となります。

Hamanetsu

商品コード	-	管理番号	LFA00101		お客様確認 年 月 日	
機種	LF	作成日	2022 0914	尺度		1:25
名称	ルーバーフェンス_1スパンレイアウト (iX)					

L字3スパン



No	品名	数量	材質	備考
1	ルーバーフェンスパネル	9	PP	
2	ウェイトタンク	3	PE	満水時20kg
3	ジャッキベース	3	スチール	
4	四つ穴パイプ	3	鋼管	
5	支柱	6	鋼管	
6	補強材AB	1	鋼管	
7	補強材取付金具	1	ステンレス	
8	自在クランプ	2	スチール	
9	パネル押さえ金具	1	アルミ	
10	本体固定金具	2	ステンレス	

注記

1. 本図はTU-CTWiXF4における参考レイアウト図となります。

Hamanetsu

商品コード	-	管理番号	LFA00301		お客様確認 年 月 日	
機種	LF	作成日	2022 0914	尺度		1:25
名称	ルーバーフェンス_3スパンL字レイアウト (WiX)					