

KOMATSU

D37PX-24 **D37EX-24** **D39PX-24** **D39EX-24**

特定特殊自動車排出ガス 2014年基準適合車

CRAWLER DOZER



※3DイラストはCGによるイメージ図のため、
実際の製品とは異なる場合があります。
※カタログ写真はオプションを含む場合があります。

エンジン定格出力 ネット

D37PX/EX-24 : 66.1 kW (89.8 PS)

D39PX/EX-24 : 78.4 kW (107 PS)

機械質量

D37PX-24 : 9120 kg

D37EX-24 : 8780 kg

D39PX-24 : 10110 kg

D39EX-24 : 9710 kg

ブレード容量 (ISO 9246)

パワーアングル/パワーチルトドーザ

D37PX-24 : 2.13 m³

D37EX-24 : 1.91 m³

D39PX-24 : 2.40 m³

D39EX-24 : 2.21 m³

D37

WALK-AROUND

さらにやさしく、 環境性能は新たなるステージへ。

ECOLOGY & ECONOMY

環境にさらにやさしく

特定特殊自動車排出ガス 2014 年基準適合車 **NEW**

経済性を徹底追求

優れた低燃費性能

作業に合わせて選べる

2つの運転モード

余分な燃料消費を抑える

オートアイドルストップ **NEW**

WORKABILITY

優れた整地性能を発揮する

電子制御ハイドロスタティックトランスミッション(HST)

抜群の前方視界で安全・確実・容易なブレード作業

スーパースラントノーズデザイン

CONTROLLABILITY & SAFETY

マシンを意のままにコントロール

パームコマンドコントロールシステム (PCCS)

高剛性で全方向の視界性に優れた

ROPS* 一体型モノコックキャブ/ROPS* キャノピ (オプション) ※ISO 3471

車両の盗難リスクを軽減

IDキーを標準装備

RELIABILITY & MAINTENANCE

休車時間短縮で経費削減

優れた耐久性とイージーメンテナンス

足回りの寿命向上

パラレルリンク履帯 (PLUS) (オプション)

ICT*, KOMATSU CARE & KOMTRAX

鮮明で見やすく使いやすい

※ 情報通信技術

高精細 7 インチ液晶ディスプレイ (LCD) モニタ

安心と信頼のサポート

KOMATSU CARE

車両管理業務・燃料経費削減を支援

KOMTRAX **UPGRADE**



特定特殊自動車排出ガス
2014年基準適合車
D37PX/EX-24
D39PX/EX-24



国土交通省
低騒音型建設機械
D37PX-24
D37EX-24 (申請中)
D39PX/EX-24



2020年燃費基準
達成率100%
D37PX/EX-24 (申請予定)



KOMATSU CARE
D37PX/EX-24
D39PX/EX-24

D37PX/EX-24, D39PX/EX-24



※ オプションを含みます。



※ 3DイラストはCGによるイメージ図のため、
実際の製品とは異なる場合があります。

エンジン定格出力 ネット

D37PX/EX-24 : 66.1 kW (89.8 PS)

D39PX/EX-24 : 78.4 kW (107 PS)

機械質量

D37PX-24 : 9120 kg

D37EX-24 : 8780 kg

D39PX-24 : 10110 kg

D39EX-24 : 9710 kg

ブレード容量 (ISO 9246)

パワーアングル/パワーチルトドーザ

D37PX-24 : 2.13 m³

D37EX-24 : 1.91 m³

D39PX-24 : 2.40 m³

D39EX-24 : 2.21 m³

ECOLOGY & ECONOMY

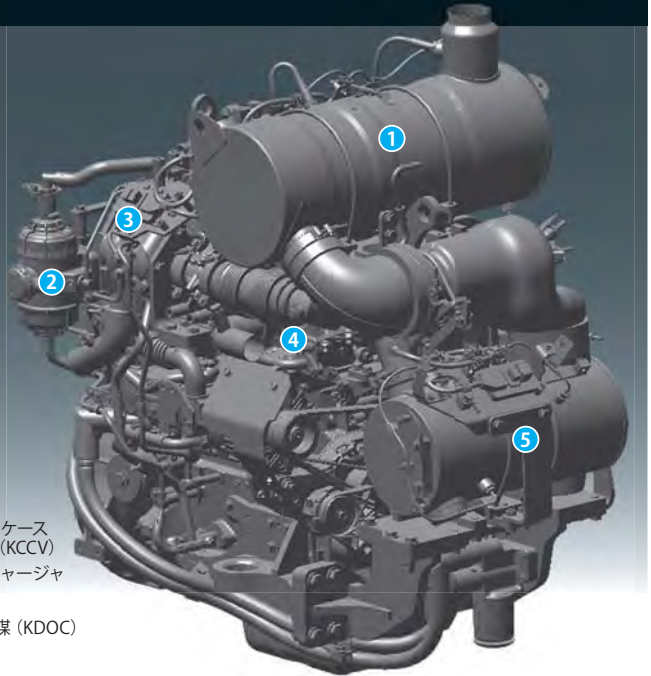
KOMATSU NEW ENGINE TECHNOLOGIES

コマツ最新エンジンテクノロジーの結晶 特定特殊自動車排出ガス 2014 年基準 対応エンジン搭載 **NEW**

特定特殊自動車排出ガス 2014 年基準は、NOx の排出量を 2011 年基準に対して大幅に低減する必要があります。D37PX/EX-24、D39PX/EX-24 では、2011 年基準対応技術を改良するとともに新たな排出ガス後処理システムを採用し、2014 年基準をクリアしています。コマツは、エンジンを自社開発・自社生産している強みを生かし、さらなる環境負荷の低減と優れた経済性の両立を実現しました。



- ① 選択触媒還元 (SCR)
- ② コマツ クローズドクランクケースベンチレーションシステム (KCCV)
- ③ バリアブルフローターボチャージャ
- ④ 新型燃焼室
- ⑤ コマツ ディーゼル酸化触媒 (KDOC)

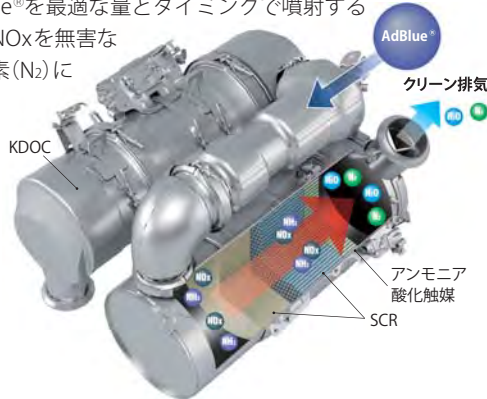


イラストは CG によるイメージです。

新型エンジンに適用している技術

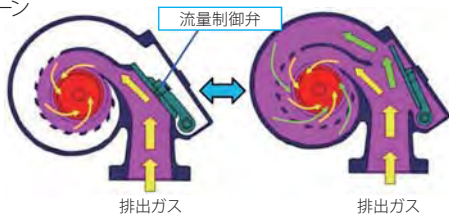
●建設機械用排出ガス後処理システム **NEW**

SCR と KDOC を組み合わせて、NOx と PM を除去する新システムです。SCR は、AdBlue® を最適な量とタイミングで噴射することにより、NOx を無害な水 (H₂O) と窒素 (N₂) に分解します。



●バリアブルフローターボチャージャ

流量制御弁が排気タービンホイールの速度を制御して、エンジン燃焼室に速度と負荷に応じた最適な空気流量を供給。高効率燃焼で排出ガスのクリーン化と燃料消費量を低減します。



●建設機械用コモンレール式最適燃料噴射システム

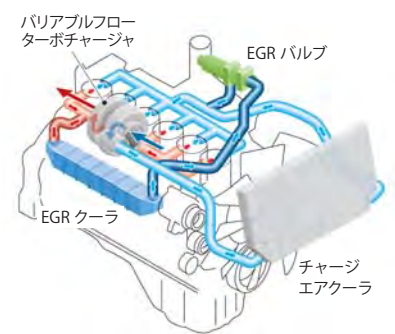
高圧化した燃料をコンピュータで最適に噴射制御し、完全燃焼に近づけて PM を低減するとともに、燃料消費量を低減します。

●新型燃焼室

ピストン上部の燃焼室形状を改良。NOx や PM の低減とともに、燃料消費量や騒音を低減します。

●建設機械用電子制御クールド EGR システム

排出ガスの一部を燃焼に再利用して NOx を低減するシステムです。



●電子制御システム

各所に配置されたセンサで、稼動状況に合わせて機体を最適に制御。NOx や PM の低減とともに、燃料消費量や騒音の低減に貢献します。

●コマツ クローズドクランクケースベンチレーションシステム (KCCV)

クランクケース内に漏れ出したブローバイガス (未燃焼の混合気) 中のオイル分を KCCV フィルタで除去して吸気側に還元し、新しい混合気と混ぜて燃焼させることにより PM を除去します。



国土交通省 低騒音型建設機械

※ D37EX-24 は申請中



D37PX/EX-24, D39PX/EX-24

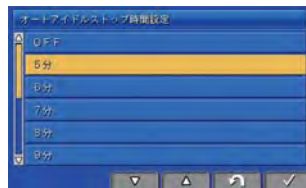
進化した[電子制御 HST]による優れた低燃費性能

[電子制御 HST]によるエンジンと HST ポンプの低回転数マッチング制御をはじめ、メインバルブ・油圧回路のロス低減や低燃費エンジンの採用などにより、機械ポテンシャルを最大限に引き出しながら燃料消費量を大きく低減しています。

余分な燃料消費を抑えるオートアイドルストップ **NEW**

任意に設定したアイドルリング時間(5～60分)で自動的にエンジンを停止できるオートアイドルストップ※を標準装備。余分な燃料消費を抑えます。

※初期設定は OFF になっています。



2020年燃費基準達成率100% **NEW** (D37PX/EX-24は申請予定)

D37PX/EX-24は、国土交通省が定める2020年燃費基準を100%クリアしています。



作業量優先と燃費優先を選べる2つの運転モード

パワフルで大きな作業量の[Pモード]と燃料消費量の少ない[Eモード]を、作業に応じてマルチモニタのスイッチ操作で簡単に選択できます。

●Pモード



フルパワーを発揮して力強く作業を行います。作業量が必要な場合や重負荷作業、登りこう配での作業に威力を発揮します。

Pモードが有効な作業

一般土質の掘削・運土、押し上げ(上り道)、重掘削など

●Eモード



ムダなパワーと燃料消費量を抑えて効率良く作業を行います。シースリップを起こしやすい地盤での作業や押し下げ作業、整地作業、軽負荷作業、下りこう配での作業など、あまりパワーを必要としない作業に最適です。Pモード時より燃料消費量をさらに10%程度低減できます。

Eモードが有効な作業

砂・軟弱土の掘削・運土、押し下げ(下り道)や整地、敷き均し、不整地での掘削・運土など

パワーロスの少ない油圧駆動ファン

油圧駆動ファンの採用により、エンジンと冷却ファンを分離。ファンベルトを介して常時回転している冷却ファンと異なり、冷却水温に合わせてファン回転数を制御しているので、ファン駆動のためのエンジン出力のロスを低減します。



※北米仕様

WORKABILITY

HST

優れた整地性能を発揮する 電子制御ハイドロスタティックトランスミッション (HST)

左右の履帯を2組の油圧ポンプと油圧モーターで駆動。電子制御の採用により、車速はUP/DOWNスイッチで無段階に選択でき、全ての車速域でエンジンパワーを最大限に発揮します。また、操向は左右の履帯を個別の油圧モーターで駆動するために任意の回転差が設定でき、滑らかなパワーターンが行えます。

HSTが有効な作業

● 整地作業

最適な車速が自由に選択できるので、整地作業が効率良く行えます。

● 押し回し作業

両方の履帯に動力を伝達しながら旋回(パワーターン)ができるので、直進作業並のスピードで押し回し作業が行えます。

● サイドカット作業

パワーターンにより片荷押土でも直進走行が容易で、サイドカット・整形などが高精度で効率良く行えます。

● 軟弱地作業

滑らかなけん引制御ができるとともに、操向時の動力断続がないため、軟弱地での走破性・脱出性に優れています。



※ 3DイラストはCGによるイメージ図のため、実際の製品とは異なる場合があります。

● 微速接近作業

エンジン回転数を絞ることなく無段階に車速コントロールできるので、壁際や畔際への微速接近・旋回がエンストの心配をせずに容易に行えます。

抜群の前方視界を実現するスーパースラントノーズデザイン

ラジエタの後方マウントによるスーパースラントノーズデザインで、抜群の前方視界を確保。あらゆるブレード作業が安全・確実で容易に行え、高効率作業を実現します。



D37PX-24: 4570mm D39PX-24: 5410mm

※ 3DイラストはCGによるイメージ図のため、実際の製品とは異なる場合があります。

POWER ANGLE POWER TILT DOZER

作業の汎用性が広がる パワーアングルパワーチルトドーザ

アングル操作は汎用性に優れた油圧式を採用。サイドからの土こぼれが少なく、土地造成が効率良く行えます。

ブレード容量 (ISO 9246)

D37PX-24 **2.13**m³

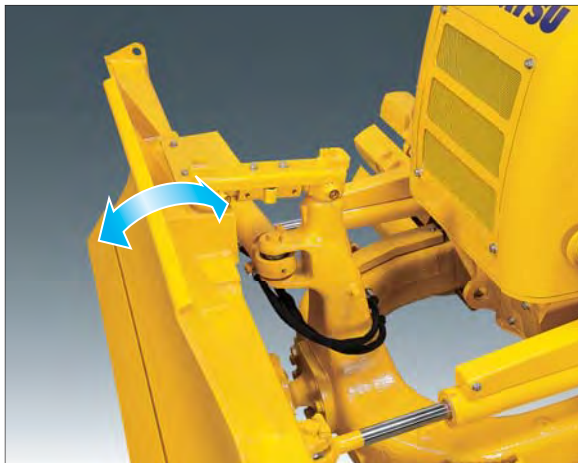
D37EX-24 **1.91**m³

D39PX-24 **2.40**m³

D39EX-24 **2.21**m³

●可変ピッチ機構

ブレードのピッチ角 (52°~58°間) をマニュアルで無段階に調整可能。土質や作業条件に最適な刃先角度を設定できます。



●簡単なアングル操作

新たに作業機操作レバーにブレードアングルスイッチを装備。アングル操作が親指一本で意のままに行えます。



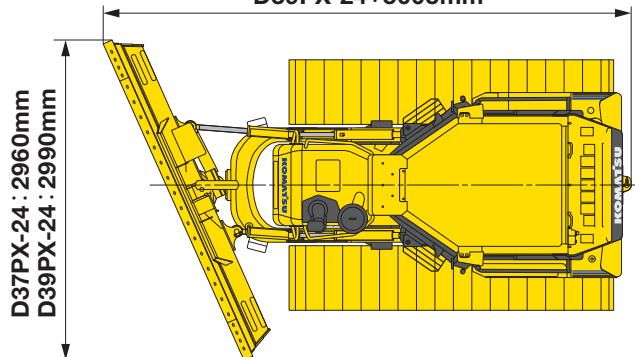
●センタボール構造

実績ある横持ち大型ボールを採用。摩耗時にはボルト脱着によりボール・サポートを単体交換できるので、修理費用を低減できます。

●分解不要で運べる優れた輸送性

ブレードをアングル状態にするだけで、全幅を3m未満に抑えることができます。輸送のたびにブレードを脱着する必要がなく、優れた輸送性を確保しています。

D37PX-24 : 4880mm
D39PX-24 : 5005mm



●2.5m折りたたみブレード (D37PX-24のみオプション)

D37PX-24に、さらに輸送性に優れた折りたたみブレードを用意しました。折りたたみ時の全幅を2500mm以内に抑えることができます。

CONTROLLABILITY, COMFORT & SAFETY

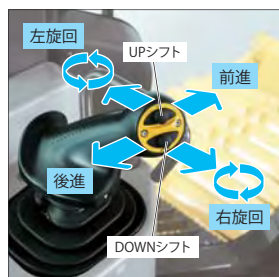


オペレータの意のままにマシンが反応する パームコマンドコントロールシステム (PCCS)

各レバー、ペダル、ダイヤル類からの信号をコントローラが瞬時に解析し、エンジン、HSTなどを最適に電子制御します。また、レバーのデザインや操作性には最先端の人間工学をフルに投入。操作がラクでオペレータの疲労を最小限に抑えます。

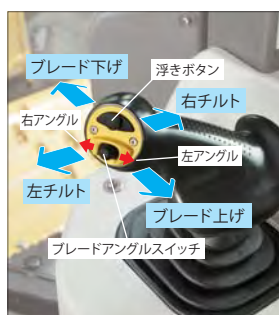
●微操作性に優れたパームコマンド 電子制御操向レバー 特許

人間工学から生まれたパームレバーを装備。微操作性に優れ、トランスミッションの速度段の操作も、レバーから手を放さずに親指1本でラクに行えます。



●作業機を力強く高精度に操れる パームコマンド電子制御作業機 レバー 特許

微操作性に優れたパームコマンド電子制御作業機レバーは、信頼のコマツ油圧システムとあわせて、優れたコントロール性を発揮します。



[電子制御HST]で作業に合わせて車速選択 特許

●作業に合わせて選べる2種類の車速選択方式

従来車と同様に1速、2速、3速のシフトチェンジ方式と、任意の車速を設定できる無段階変速方式の2種類のモードを、シフトモードスイッチで簡単に選択できます。

クイックシフトモード：UP/DOWNスイッチを一回押す毎に、1速⇔2速⇔3速の変速が簡単に行えます。3速シフトパターンに慣れたオペレータや頻繁に変速を必要とする現場に最適です。(速度段は、モニタ画面の速度段表示部に記号で表示されます。)

バリエブルシフトモード：0.8km/h～8.5km/hまで、オペレータが任意の車速を設定できます。車速選択は、UP/DOWNスイッチを一回押す毎に約0.4km/h増・減します。また、微速走行が設定できるので、トレーラへの積み込みなどがより安全・確実に行えます。(設定速度は、モニタ画面の速度段表示部にバーグラフで表示されます。)

キーON時の初期設定速度は、F:3.4km/h、R:4.1km/hに設定されています。

●後進走行速度設定機能

前進車速を変えずに、後進車速を5段階に設定できます。押土作業の効率を上げたい場合は後進車速をより速く、押し上げ作業の場合は後進車速を遅くするなど、作業条件に合わせた設定ができます。一度セットすれば、前後進レバーを切り換えるだけで設定車速が得られます。

デセルとブレーキの機能を統合したシングルペダル

デセルペダルとブレーキペダルをひとつのペダルに統合することで、操作がシンプルかつ簡単になりました。



●作業に合わせて選べる2種類のペダルモード

デセルモード：デセル/ブレーキペダルを踏むと、走行速度とエンジン回転数が下がります。一般的作業時に使用します。

ブレーキモード：デセル/ブレーキペダルを踏むと、走行速度は下がりますがエンジン回転数は下がりません。走行速度を下げて作業機速度は落とさたくない時に使用します。

作業に合わせて選べる多彩なモード設定 NEW

旋回モード(ノーマル/ファイン)：レバー操作に対する超信地旋回の作動タイミングを調整できます。「ファイン」を選択すると、「ノーマル」選択時に比べて旋回時のレバーストロークが広がります。旋回しながら整地作業を行う時など、作業後の地面を荒らしたくない場合に有効です。

ブレードモード(ファスト/ノーマル/ファイン)：レバー操作に対するブレードの反応速度を調整できます。よりすばやくブレードを動かしたい時は「ファスト」、より滑らかにブレードを動かしたい時には「ファイン」を選択するなど、オペレータの好みに合わせて容易に設定できます。

オペレータの疲労を最小限に抑える快適な作業空間

●高剛性で全方向の視界性に優れたROPS (ISO 3471) 一体型モノコックキャブ/ROPS (ISO 3471) キャノピ (オプション)

ROPSとキャブを一体化したモノコックキャブを装備。高剛性に密閉性に優れ、キャブ内騒音・振動を大幅に低減するとともに、キャブ内へのホコリの侵入もシャットアウトします。また、ROPSの支柱がないので側方視界も広々として、抜群の全方向視界を実現しました。また、ROPS/FOPS一体構造キャノピをオプション設定。万一の転倒や落石などの事故からオペレータの安全を確保します。



●低騒音・低振動で快適な乗り心地のキャブダンパマウント 特許

キャブのフローティング化により、通常の走行振動はもちろん、乗り越え落下ショックも大幅に軽減して快適な乗り心地を実現。さらに、エンジン、作業機バルブのラバーマウントにより、騒音・振動を低減しています。

オペレータ耳元騒音値 (定置ハイアイドル時)

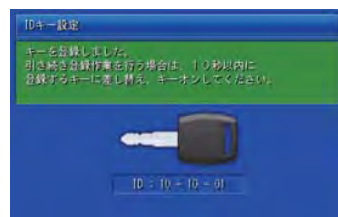
D37PX/EX-24 **71** dB(A) D39PX/EX-24 **73** dB(A)

標準操作方式建設機械

車両の盗難リスクを軽減するIDキーを標準装備

始動キーにICチップ内蔵のIDキーを標準装備しました。機械に登録済みのIDキー以外ではエンジンを始動できないため、車両の盗難リスクを大幅に軽減します。

万一、登録済みのIDキーが盗難にあたり紛失した場合には、お客様自身でそのIDキーの登録を消去できます。



快適作業をサポートするキャブ装備品

●快適な乗り心地の新オペレータシート

ランパサポート、チルト調整機能、冬季でも快適な電気式ヒータを追加装備した新オペレータシートを採用。オペレータの体格や作業に合わせて最適に調整できるので、疲労を最小限に抑え快適に作業が行えます。

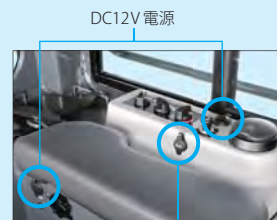


●2ヶ所にDC12V電源を装備 (オプション)

無線などの電源用に使用できます。

●外部入力 (AUX) 端子を装備

MP3プレーヤなどを接続できます。



●AM/FMラジオ



隅々にまで気を配った最新の安全装備

●後方モニタシステム (オプション)

車両後方視認用カメラを装備。後方の状況を高精度LCDモニタで鮮明に確認できます。



●エンジン始動セーフティ機構

エンジン始動時に、パーキングブレーキレバーを下げないとエンジンが始動しません。



●セカンダリエンジン停止スイッチ

緊急時に備えて、ダッシュボード右側にエンジン停止スイッチを装備しています。



●シートベルト未装着警報

シートベルト未装着時に、モニタ画面左上にシンボルを点灯してオペレータに注意を促します。

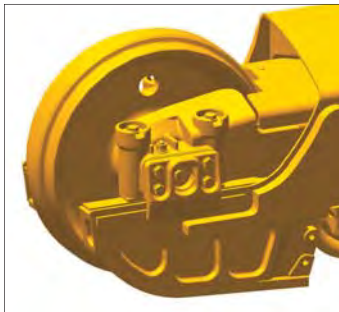
●バックアップアラーム

RELIABILITY & MAINTENANCE

休車時間短縮と維持・修理費の低減のために 耐久性・信頼性を徹底追求

●耐久性に優れた自動調整式アイドラサポート

アイドラガイドの摩耗板にスプリングで一定の張力を与えることにより、ガタをなくしています。騒音・振動を低減するとともに、アイドラガイドの摩耗寿命を大幅に延長します。



●シンプルで強靱なフレーム構造

大型の鋳造部品とシンプルで変形・歪みが均等化される強靱なフレーム構造に加え、大断面トラックフレームの採用で高い耐久性・信頼性を実現。さらに、モジュラーデザインとあいまって、ユニットの脱着性にも優れています。

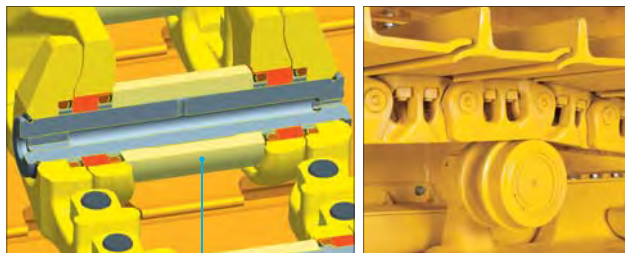
●信頼性の高いロードライブ足回りと優れた安定性

シュースリップが少なく信頼性の高いコマツ独自のロードライブ足回りと充分な接地長で、あらゆる現場で抜群の安定性を発揮します。

●足回りの寿命が大幅に向上するパラレルリンク履帯[PLUS]

(シングルシューにオプション設定)

コマツ独自の革新的な [PLUS] は、あらゆる現場で抜群の耐久性を発揮するロータリブッシュです。ブッシュが回転するために摩耗しにくく、従来と比較して足回り寿命が2倍に延長。維持費を大幅に軽減することができます。また、リンクや上転輪も、ブッシュに合わせて長寿命化を図っています。



ロータリブッシュ

ラジエータ清掃が容易な はね上げ式油圧駆動ファン

運転席からスイッチひとつで逆転できる、ファン回転切り換え式油圧駆動ファンを装備。ラジエータコアに詰ったゴミを吹き飛ばして、コア清掃インターバルを延長します。さらに、はね上げ式することで、清掃も容易に行えます。



マシンを常にベストコンディションに保つためにメンテナンスの簡素化・容易化を徹底追求

●ワンサイドメンテナンス

エンジン回りの始業点検が、片側だけで容易に行えます。



●足回りの泥落としが容易

フラットな底板構成やモノコックトラックフレームなど、泥の溜りにくい構造になっています。さらに、上転輪サポートがスコップの入りやすい位置に取り付けられているので、泥落とし作業時間を短縮できます。

●段階式ダストインジケータとモニタコーション

●キャブ床の泥の排出が容易なフラットフロア

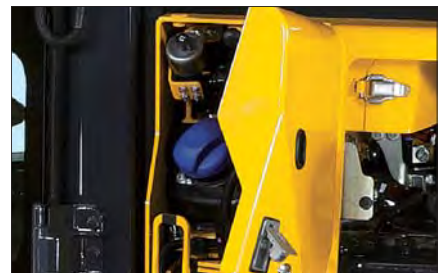
●燃料プレフィルタ(ウォーターセパレータ機能付)

●防錆効果に優れたカチオン塗装の 燃料タンク/作動油タンク/外装類

●エアコンコンプレッサ/オルタネータベルト張り調整不要化

●分解不要で運べる優れた輸送性

●補給がしやすい AdBlue[®] 補給口 **NEW**



●スコップホルダ (オプション) **NEW**



※オペレータシートのヘッドレストはオプションです。

ICT, KOMATSU CARE & KOMTRAX

HIGH RESOLUTION LCD COLOR MONITOR

見やすく使いやすく多機能な 高精細 7インチLCDモニター

モニター画面には、高い解像度で視認性に優れた高精細液晶パネルを採用しています。スイッチ部はシンプルで操作も極めて簡単。さらに、ファンクションスイッチにより、多機能の操作も容易に行えます。

インジケータ

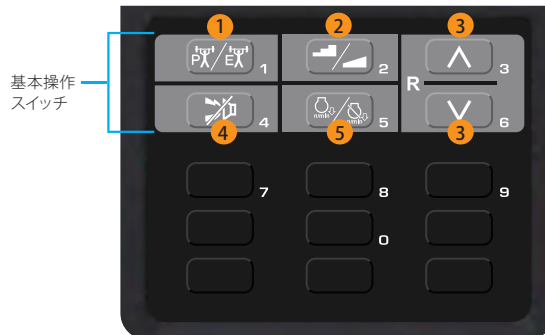
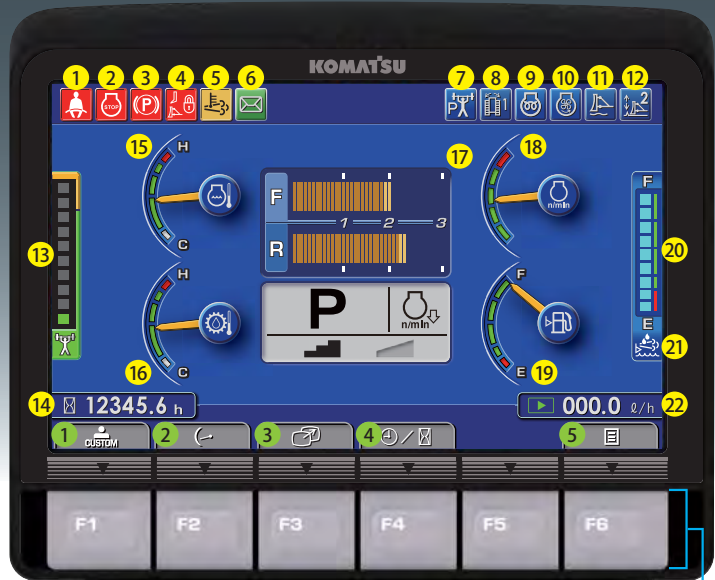
- | | |
|-----------------------------|--------------------------|
| ① シートベルト警告灯 | ⑬ エコゲージまたはけん引力ゲージ |
| ② エンジン停止表示灯 | ⑭ サービスメータ (時計表示との切り換え可能) |
| ③ パーキングブレーキ表示灯 | ⑮ エンジン水温計 |
| ④ 作業機ロック表示灯 | ⑯ 作動油温計 |
| ⑤ 後処理装置再生表示灯または後処理装置再生停止表示灯 | ⑰ 速度段表示部 |
| ⑥ メッセージ表示灯 | ⑱ マルチゲージ |
| ⑦ 運転モード表示灯 | ⑲ 燃料計 |
| ⑧ 旋回モード表示灯 | ⑳ AdBlue® レベルゲージ |
| ⑨ 予熱表示灯 | ㉑ AdBlue® レベル警告灯 |
| ⑩ ファン逆回転表示灯 | ㉒ 燃費計 |
| ⑪ 浮きモード表示灯 | |
| ⑫ ブレードモード表示灯 | |

ファンクションスイッチ

- | | |
|------------------|--------------------------|
| ① モード選択画面表示スイッチ | ④ サービスメータ / 時計表示切り換えスイッチ |
| ② マルチゲージ切り換えスイッチ | ⑤ ユーザメニュー表示スイッチ |
| ③ カメラ画像切り換えスイッチ | |

基本操作スイッチ

- | | |
|-----------------|------------------|
| ① 運転モード切り換えスイッチ | ④ ブザーキャンセルスイッチ |
| ② 変速モード切り換えスイッチ | ⑤ ペダルモード切り換えスイッチ |
| ③ 後進車速設定スイッチ | |



基本操作
スイッチ

ファンクション
スイッチ

さまざまな情報をわかりやすく表示して 省エネ運転をサポート

●リアルタイム表示のエコガイド

ムダな燃料消費を押さえるために、以下の4つのエコガイドをポップアップ表示してお知らせします。

- 長時間のアイドリングを抑えましょう
- Eモードの利用をお勧めします
- 油圧リリーフを抑えましょう
- 負荷のかけすぎに注意しましょう

エコガイド

●エコゲージ

モニター画面の左側にひと目でわかる「エコゲージ」を表示。環境にやさしい運転で、燃料消費量を最少にするアシストをします。



エコゲージ

燃費計

●燃費計

当日の平均燃費をモニター画面の右下に表示。10秒ごとに更新されます。

AdBlue® 補給タイミングをサポート NEW

AdBlue® 残量レベルをモニター画面右側に常時表示。さらに補給が必要なタイミングになると、AdBlue® 残量ガイドをポップアップ表示してお知らせします。

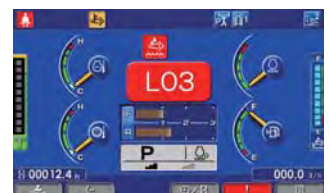


AdBlue® 残量ガイド

AdBlue® レベルゲージ

休車時間を最少にする故障診断機能

各種メータ、ゲージ、警報機能はLCDモニターの中央に見やすく配置され、簡単に始動時点検を行うことができます。万一異常が発生している場合は、即座にランプとブザーで警告します。さらに、対応策が4段階で表示されるので迅速な対応が可能。安全の確保と重大な故障を未然に防ぐことができます。また、オイルやフィルタの交換時期も表示されます。



異常発生時の画面例



「パワーライン延長保証+無償メンテナンス」の提供により、
トータルライフサイクルコストの低減に貢献します。

「KOMATSU CARE」は、特定特殊自動車排出ガス2011年基準・2014年基準適合車のための国内初の新車保証プログラムです。「パワーライン延長保証」と「無償メンテナンス」を新車購入時に自動的に付帯します。

新車保証プログラム 新車ご購入時に自動的に付帯します。

パワーライン延長保証

パワーラインを3年あるいは5000時間まで保証

パワーラインを保証対象とし、3年または5000時間のいずれかまで保証期間を延長します。
万一、保証期間内に製品不具合による故障が発生した場合は、無償で修理いたします。

※「取扱説明書」に示す取扱操作および点検整備を守らずに発生した故障等については保証されません。

パワーラインとは、エンジン・動力系装置、油圧関連装置です。
エンジン付属機器、コントローラ・モニタパネル、メインフレーム、
トラックフレーム、タンク、作業機、足回り等は含みません。

無償メンテナンス

● 次の内容について無償交換

- 500時間毎 2000時間まで(4回)
 - ・エンジンオイル&エンジンオイルフィルタ
 - ・燃料プレフィルタ

- 1000時間毎 2000時間まで(2回)
 - ・AdBlue®タンクプリーザ

- 2000時間 到達時に1回
 - ・AdBlue®フィルタ

● 次の内容について 4500時間到達時に1回 無償清掃(工賃含む)

- ・AdBlue®タンク

※AdBlue®関連の無償メンテナンスは、2017年9月以降に販売する車両に付帯するサービスです。

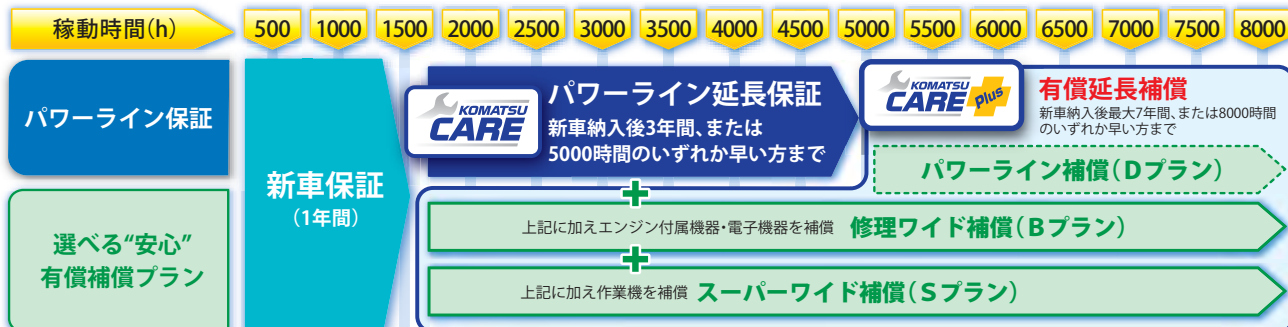


「定期メンテナンス+延長補償」の提供(有償)により、
長期間稼働をきめ細かくサポートします。

「KOMATSU CARE Plus」は、コマツ販売・サービス店が取扱説明書に基づく定期点検・メンテナンスを代行(有償)し、補償対象装置が故障した場合、修理費は補償制度から支払われます。お客様は、定期点検・メンテナンス・修理までを一括でコマツ販売・サービス店にお任せいただけます。

延長補償プログラム(有償) 各種プランを選択いただけます。

KOMATSU CARE・KOMATSU CARE Plusのイメージ(約1700時間/年稼働の場合)



各種延長補償プログラムは、機種・仕様等により加入できるプラン・期間が異なります。詳しくはお近くのコマツ販売・サービス店にお問い合わせください。



KOMTRAX がお客様の車両管理業務・燃料経費削減を力強く支援します。

● 車両管理業務を支援

KOMTRAXは、車両から位置、稼働状況、コンディションなどを発信させ、その情報をインターネット経由でご利用いただくシステムです。現場へ行くことなくいつでも機械の状況が把握でき、車両管理業務の効率化が図れます。

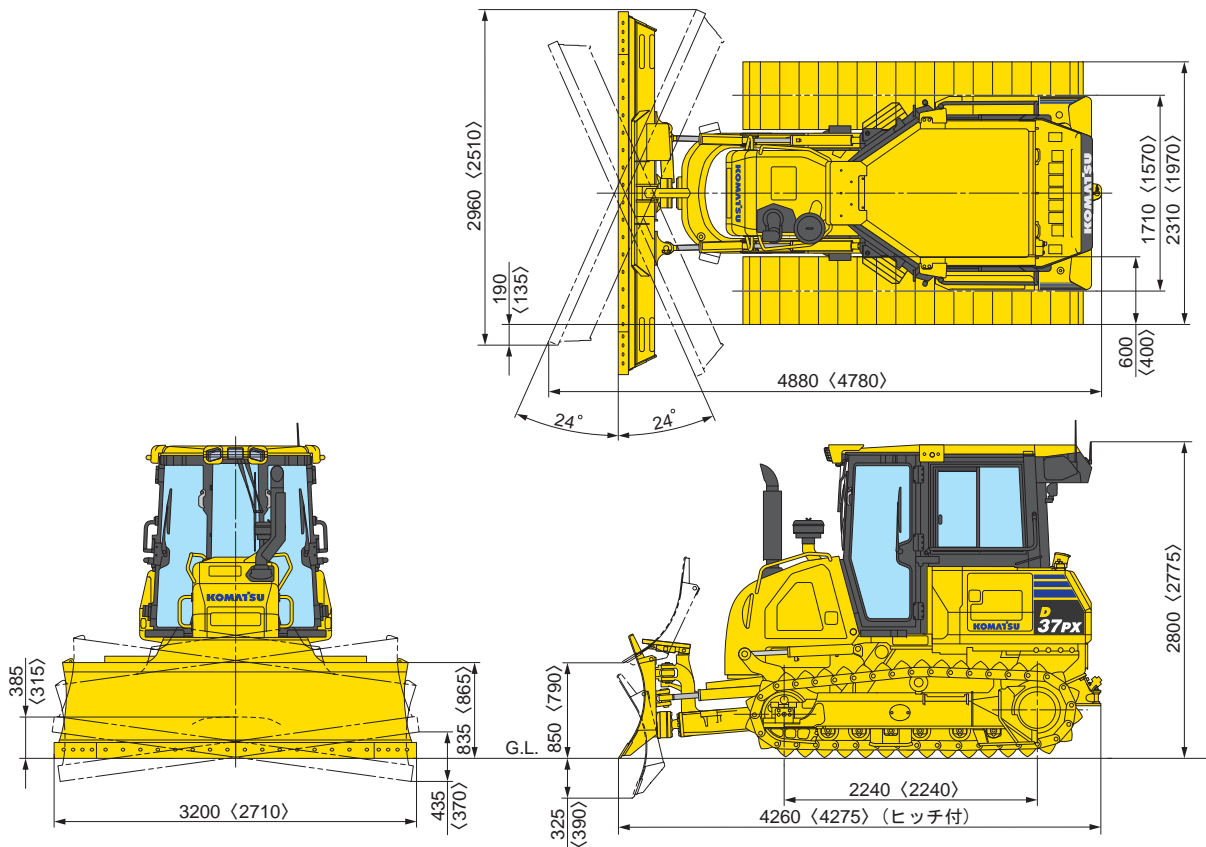
● 省エネ運転支援レポート

燃料消費量やアイドリングなどの作業情報をもとに、省エネ運転支援レポートなど、お客様に有益な情報を提供することが可能です。

● KOMTRAXを活用した車両管理

- ・保守管理：メンテナンスの期日管理や故障の予防保全
- ・車両管理：稼働現場、サービスメータ値などの一覧表確認
- ・稼働管理：車両ごとの稼働状況を確認
- ・車両位置確認：地図上で車両の詳細稼働場所を確認
- ・省エネ運転支援：燃料消費量やCO₂排出量の確認、省エネ運転支援レポートの作成
- ・帳票作成：表示データをダウンロードし帳票として活用可能

D37PX/EX-24 ROPSキャブ仕様 外形図/仕様



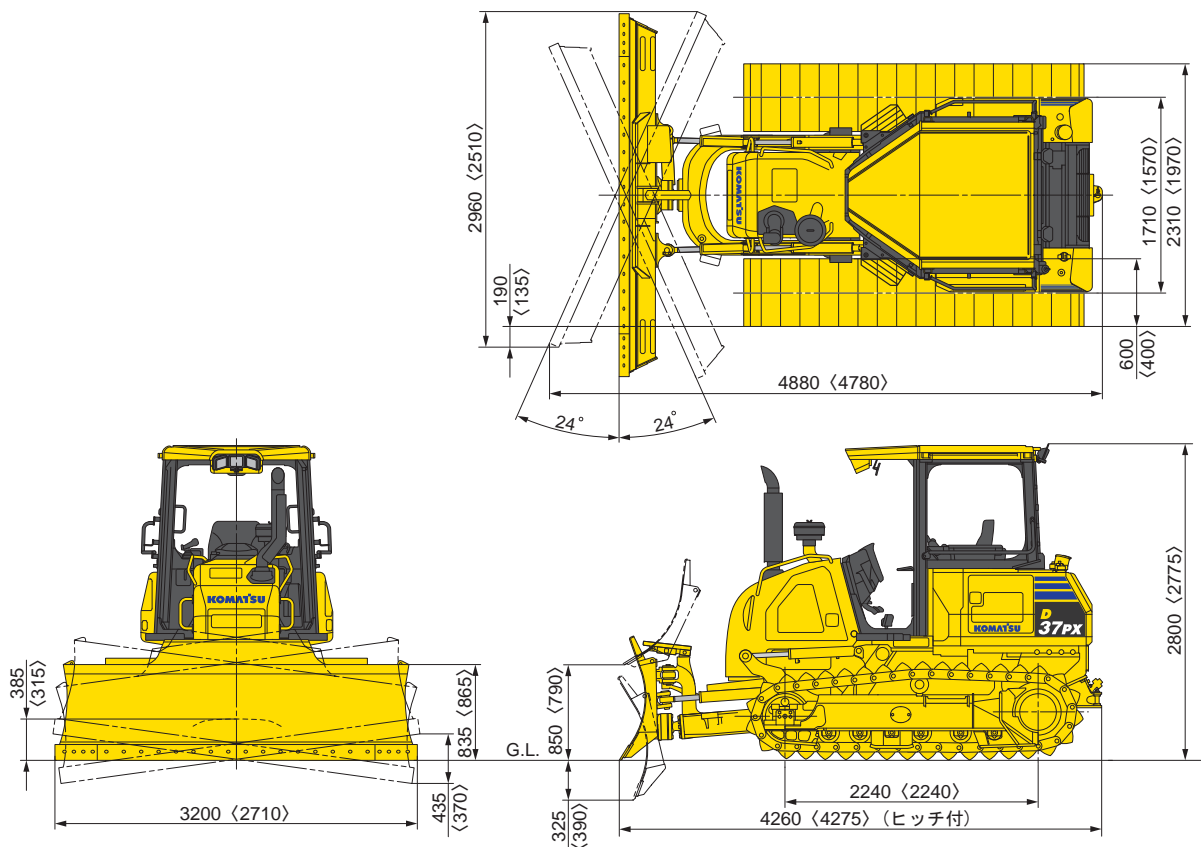
外形図はD37PX-24、〈 〉内数値はD37EX-24 (単位: mm)

項目	機種	D37PX-24 (ROPSキャブ)		D37EX-24 (ROPSキャブ)	
		湿地(標準ブレード)	湿地(ナローブレード・オプション)	乾地(標準ブレード)	乾地(ナローブレード・オプション)
特定特殊自動車 届出型式		HST			
エンジン指定型式		コマツ OD131			
機械質量 (パワーアングルパワーチルトドーザ、ROPS ^{※1} キャブ、エアコン)	kg	9120	9090	8780	8770
トラクタ単体質量	kg	7990		7720	
接地圧	kPa (kg/cm ²)	33.3 (0.34)		48.0 (0.49)	
性能	走行速度 クイックシフトモード 前進/後進 1速	3.4 / 4.1 km/h			
	2速	5.6 / 6.5 km/h			
性能	3速	8.5 / 8.5 km/h			
	パリアブルシフトモード 前進/後進	0.8 ~ 8.5 / 0.8 ~ 8.5 km/h			
最小旋回半径 (ベアトラクタ、超信地旋回時)	m	2.3		2.1	
寸法	全長	4260			
	全幅 (本体/ブレード)	2310 / 3200		1970 / 2710	
	全高 (KOMTRAXアンテナ上端まで)	2800		2775	
	接地長	2240			
	履帯中心距離	1710		1570	
履帯	履帯幅	600		400	
	最低地上高	385		315	
	名称	コマツ SAA4D95LE-7-A			
エンジン	形式	直噴、ターボ、チャージエアクーラ、EGR			
	総行程容積 (総排気量)	3.26 [3260] L [cc]			
	定格出力 グロス ^{※2}	67.7/2200 [92.0/2200] kW/min ⁻¹ [PS/rpm]			
	定格出力 ネット (JIS D0006-1) ^{※3}	66.1/2200 [89.8/2200] kW/min ⁻¹ [PS/rpm]			
	(ファン最高回転速度時のネット出力)	62.3/2200 [84.7/2200] kW/min ⁻¹ [PS/rpm]			
ブレード	形式	パワーアングルパワーチルトドーザ (可変ピッチ)			
	ブレード幅	3200		2550	
	ブレード高さ	835		865	
	最大上昇量/下降量	850 / 325		790 / 390	
チルト量/アングル角度	435 / 24		345 / 24		
足回り	履帯形式	組立式湿地シュー (オイル封入式)		組立式シングルシュー (オイル封入式)	
	ローラの数 (片側) 上部/下部	1 / 6			
	リンクピッチ	154			
油圧	履帯幅	600		400	
	最大圧力	27.4 [280] MPa [kg/cm ²]			
容量	吐出量	99 L/min			
	燃料 (JIS 軽油) ^{※4}	190 L			
	AdBlue [®]	15.5 L			
	作動油 (交換量)	110 [64] L			
	エンジン潤滑油 (交換量)	12 [11] L			
冷却水	34 L				

※1 ISO 3471 ※2 エンジン単体 (ファンなし) のグロス出力 ※3 冷却ファン最低回転速度時の値 ※4 JIS K 2204 単位は国際単位系 (SI) による表示、〔 〕内の非SI単位は参考値です。

D37PX/EX-24, D39PX/EX-24

D37PX/EX-24 ROPSキャノピ仕様(オプション) 外形図/仕様

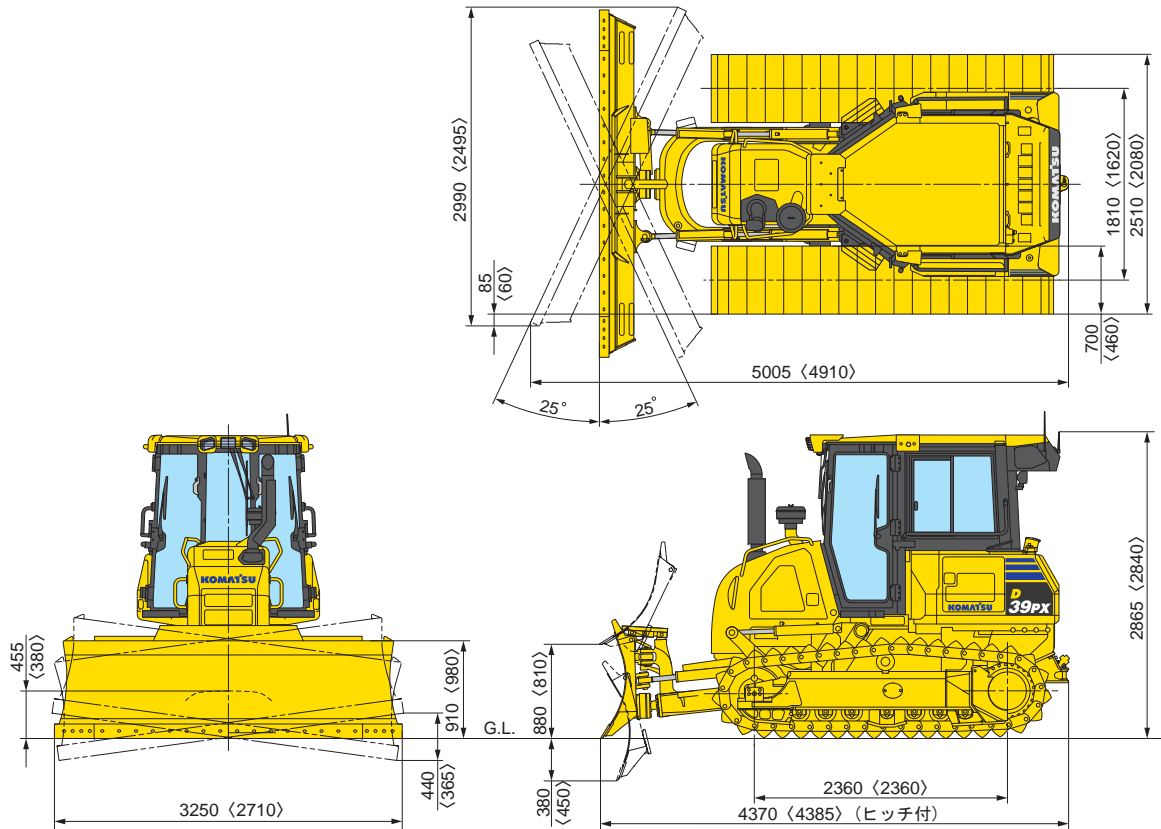


外形図はD37PX-24、〈 〉内数値はD37EX-24 (単位: mm)

項目	機種	D37PX-24(ROPSキャノピ)(オプション)		D37EX-24(ROPSキャノピ)(オプション)	
		湿地(標準ブレード)	湿地(ナローブレード・オプション)	乾地(標準ブレード)	乾地(ナローブレード・オプション)
特定特殊自動車 届出型式		HST			
エンジン指定型式		コマツ 0D131			
機械質量 (パワーアングルパワーチルトドーザ、ROPS※1キャノピ)	kg	8810	8780	8470	8460
トラクタ単体質量	kg	7680		7410	
接地圧	kPa [kg/cm ²]	32.1 [0.33]	32.0 [0.33]	46.4 [0.47]	46.3 [0.47]
性能	走行速度 クイックシフトモード 前進/後進 1速	3.4 / 4.1 km/h			
	2速	5.6 / 6.5 km/h			
	3速	8.5 / 8.5 km/h			
	パリアブルシフトモード 前進/後進	0.8 ~ 8.5 / 0.8 ~ 8.5 km/h			
	最小旋回半径(ベアトラクタ、超信地旋回時)	2.3 m		2.1 m	
寸法	全長	4260 mm			
	全幅(本体/ブレード)	2310 / 3200 mm	2310 / 2875 mm	1970 / 2710 mm	1970 / 2550 mm
	全高(KOMTRAXアンテナ上端まで)	2800 mm		2775 mm	
	接地長	2240 mm			
	履帯中心距離	1710 mm		1570 mm	
	履帯幅	600 mm		400 mm	
	最低地上高	385 mm		315 mm	
エンジン	名称	コマツ SAA4D95LE-7-A			
	形式	直噴、ターボ、チャージエアクーラ、EGR			
	総行程容積(総排気量)	3.26 [3260] L (cc)			
	定格出力 グロス※2	67.7/2200 [92.0/2200] kW/min ⁻¹ [PS/rpm]			
	定格出力 ネット(JIS D0006-1)※3 (ファン最高回転速度時のネット出力)	66.1/2200 [89.8/2200] kW/min ⁻¹ [PS/rpm] 62.3/2200 [84.7/2200] kW/min ⁻¹ [PS/rpm]			
ブレード	形式	パワーアングル/パワーチルトドーザ(可変ピッチ)			
	ブレード幅	3200 mm	2875 mm	2710 mm	2550 mm
	ブレード高さ	835 mm		865 mm	
	最大上昇量/下降量	850 / 325 mm		790 / 390 mm	
	チルト量/アングル角度	435 / 24 mm/度	390 / 24 mm/度	370 / 24 mm/度	345 / 24 mm/度
足回り	履帯形式	組立式湿地シュー(オイル封入式)		組立式シングルシュー(オイル封入式)	
	ローラの数(片側) 上部/下部	1 / 6			
	リンクピッチ	154 mm			
油圧	履帯幅	600 mm		400 mm	
	最大圧力	27.4 [280] MPa [kg/cm ²]			
容量	吐出量	99 L/min			
	燃料(JIS軽油)※4	190 L			
	AdBlue®	15.5 L			
	作動油(交換量)	110 [64] L			
	エンジン潤滑油(交換量)	12 [11] L			
	冷却水	34 L			

※1 ISO 3471 ※2 エンジン単体(ファンなし)のグロス出力 ※3 冷却ファン最低回転速度時の値 ※4 JIS K 2204 単位は国際単位系(SI)による表示、〔 〕内の非SI単位は参考値です。

D39PX/EX-24 ROPSキャブ仕様 外形図/仕様



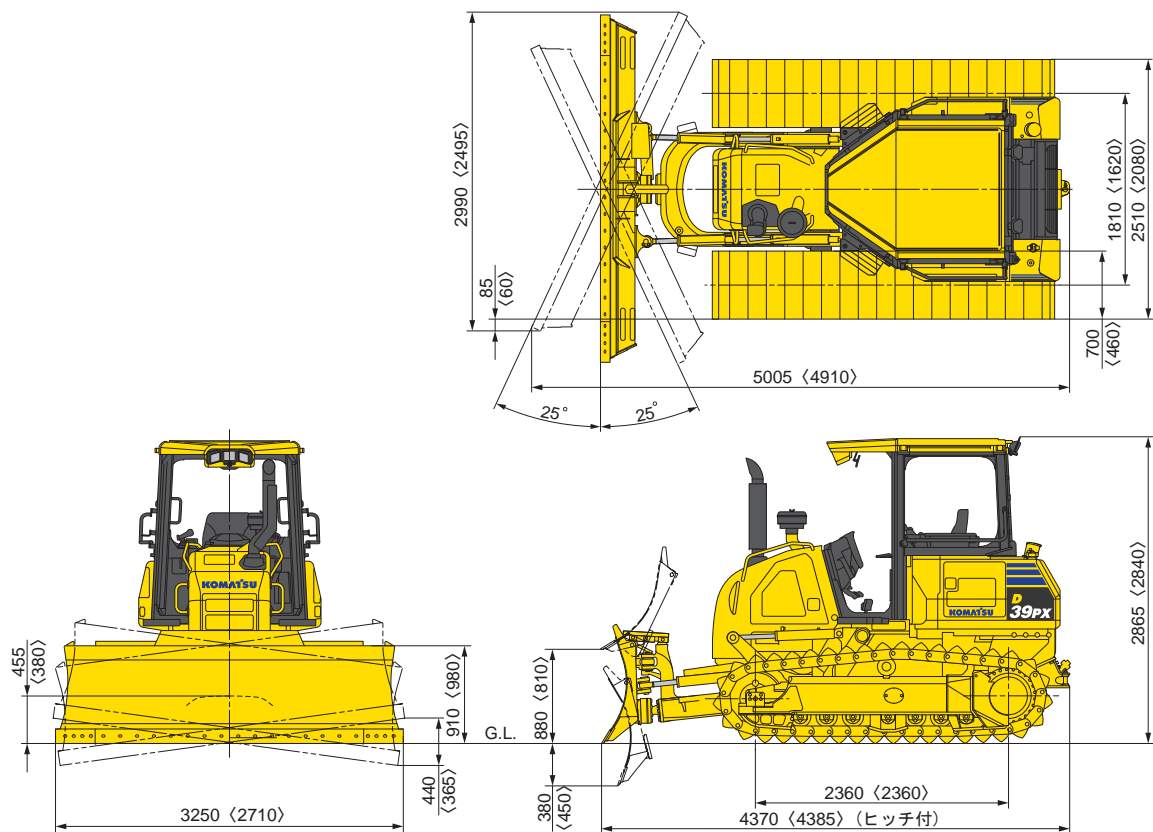
外形図はD39PX-24、〈 〉内数値はD39EX-24 (単位: mm)

項目	機種	D39PX-24 (ROPSキャブ)		D39EX-24 (ROPSキャブ)	
		湿地		乾地	
特定特殊自動車 届出型式		HST			
エンジン指定型式		コマツ 0D130			
機械質量 (パワーアングルパワーチルトドーザ、ROPS ^{※1} キャブ、エアコン)	kg	10110		9710	
トラクタ単体質量	kg	8900		8570	
接地圧	kPa (kg/cm ²)	30.0 [0.31]		43.9 [0.45]	
性能	走行速度 クイックシフトモード 前進/後進 1速	km/h		3.4 / 4.1	
	2速	km/h		5.6 / 6.5	
性能	3速	km/h		8.5 / 8.5	
	パリアブルシフトモード 前進/後進	km/h		0.8 ~ 8.5 / 0.8 ~ 8.5	
最小旋回半径 (ベアトラクタ、超信地旋回時)	m	2.5		2.2	
寸法	全長	mm		4370	
	全幅 (本体/ブレード)	mm		4385	
	全高 (KOMTRAX アンテナ上端まで)	mm		2510 / 3250	
	全高 (KOMTRAX アンテナ上端まで)	mm		2080 / 2710	
法	接地長	mm			
	履帯中心距離	mm		2360	
	履帯幅	mm		1810	
	履帯幅	mm		1620	
エンジン	最低地上高	mm		700	
	最低地上高	mm		455	
	名称	コマツ SAA4D95LE-7-B			
	形式	直噴、ターボ、チャージエアクーラ、EGR			
エンジン	総行程容積 (総排気量)	L [cc]		3.26 [3260]	
	定格出力 グロス ^{※2}	kW/min ⁻¹ [PS/rpm]		80.0/2200 [109/2200]	
	定格出力 ネット (JIS D0006-1) ^{※3}	kW/min ⁻¹ [PS/rpm]		78.4/2200 [107/2200]	
	(ファン最高回転速度時のネット出力)	kW/min ⁻¹ [PS/rpm]		72.9/2200 [99.1/2200]	
ブレード	形式	パワーアングルパワーチルトドーザ (可変ピッチ)			
	ブレード幅	mm		3250	
	ブレード高さ	mm		910	
	最大上昇量/下降量	mm		880 / 380	
足回り	チルト量/アングル角度	mm/度		440 / 25	
	チルト量/アングル角度	mm/度		365 / 25	
油圧	履帯形式	組立式湿地シュー (オイル封入式)		組立式シングルシュー (オイル封入式)	
	ローラの数 (片側) 上部/下部	1 / 6			
	リンクピッチ	mm			
容量	履帯幅	mm		700	
	履帯幅	mm		460	
	最大圧力	MPa (kg/cm ²)		27.4 [280]	
	吐出量	L/min		99	
容量	燃料 (JIS 軽油) ^{※4}	L		190	
	AdBlue [®]	L		15.5	
	作動油 (交換量)	L		110 [64]	
	エンジン潤滑油 (交換量)	L		12 [11]	
冷却水	L		34		

※1 ISO 3471 ※2 エンジン単体 (ファンなし) のグロス出力 ※3 冷却ファン最低回転速度時の値 ※4 JIS K 2204 単位は国際単位系 (SI) による表示、〔 〕内の非SI単位は参考値です。

D37PX/EX-24, D39PX/EX-24

D39PX/EX-24 ROPSキャノピ仕様(オプション) 外形図/仕様



外形図はD39PX-24、〈 〉内数値はD39EX-24 (単位: mm)

項目	機種	D39PX-24 (ROPSキャノピ(オプション))		D39EX-24 (ROPSキャノピ(オプション))		
		湿地		乾地		
特定特殊自動車 届出型式		HST				
エンジン指定型式		コマツ 0D130				
機械質量 (パワーアングルパワーチルトドーザ, ROPS※1キャノピ)	kg	9800		9400		
トラクタ単体質量	kg	8590		8490		
接地圧	kPa [kg/cm ²]	29.1 (0.30)		42.5 (0.43)		
性能	走行速度 クイックシフトモード 前進/後進 1速	3.4 / 4.1 km/h				
	2速	5.6 / 6.5 km/h				
	3速	8.5 / 8.5 km/h				
	バリアブルシフトモード 前進/後進	0.8 ~ 8.5 / 0.8 ~ 8.5 km/h				
最小旋回半径(ベアトラクタ、超信地旋回時)	m	2.5		2.2		
寸法	全長	4370		4385		
	全幅(本体/ブレード)	2510 / 3250		2080 / 2710		
	全高(KOMTRAXアンテナ上端まで)	2865		2840		
	接地長	2360				
	履帯中心距離	1810		1620		
	履帯幅	700		460		
	最低地上高	455		380		
エンジン	名称	コマツ SAA4D95LE-7-B				
	形式	直噴、ターボ、チャージエアクーラ、EGR				
	総行程容積(総排気量)	L (cc)	3.26 (3260)			
	定格出力 グロス※2	kW/min ⁻¹ (PS/rpm)	80.0/2200 [109/2200]			
	定格出力 ネット(JIS D0006-1)※3 (ファン最高回転速度時のネット出力)	kW/min ⁻¹ (PS/rpm)	78.4/2200 [107/2200] 72.9/2200 [99.1/2200]			
ブレード	形式	パワーアングルパワーチルトドーザ(可変ピッチ)				
	ブレード幅	mm	3250		2710	
	ブレード高さ	mm	910		980	
	最大上昇量/下降量	mm	880 / 380		810 / 450	
チルト量/アングル角度	mm/度	440 / 25		365 / 25		
足回り	履帯形式	組立式湿地シュー(オイル封入式)		組立式シングルシュー(オイル封入式)		
	ローラの数(片側) 上部/下部	1 / 6				
	リンクピッチ	171.5				
油圧	履帯幅	700		460		
	最大圧力	MPa [kg/cm ²]	27.4 (280)			
容量	吐出量	L/min				
	燃料(JIS軽油)※4	L				
	AdBlue®	L				
	作動油(交換量)	L				
	エンジン潤滑油(交換量)	L				
冷却水	L					

※1 ISO 3471 ※2 エンジン単体(ファンなし)のグロス出力 ※3 冷却ファン最低回転速度時の値 ※4 JIS K 2204 単位は国際単位系(SI)による表示、〔 〕内の非SI単位は参考値です。

D37PX/EX-24 主要装備品

●：標準 (変更不可) ◎：標準 (変更可) ○：選択オプション -：設定無し

	D37PX-24		D37EX-24	
	ROPSキャブ (標準)	ROPSキャノピ (オプション)	ROPSキャブ (標準)	ROPSキャノピ (オプション)
エンジン関係	特定特殊自動車排出ガス2014年基準適合エンジン	●	●	●
	大容量バッテリー	●	●	●
	85Aオルタネータ	●	●	●
	4.5kWスタータ	●	●	●
	レインキャップ付吸気管	○	○	○
	ブリクリーナ付吸気管	◎	◎	◎
	遠心分離式ブリクリーナ付吸気管	○	○	○
	油圧駆動ファン (クリーニングモード付)	●	●	●
作業機関連	前方			
	パワーアングルパワーチルトドーザ (可変ピッチ)	◎	◎	◎
	パワーアングルパワーチルトドーザ (可変ピッチ、ナローブレード)	○	○	○
	パワーアングルパワーチルトドーザ (可変ピッチ、2.5m折りたたみブレード)	○	○	-
	フロントフック	●	●	●
後方				
ヒッチドロバ	◎	◎	◎	
ドロバレス	○	○	○	
固定式マルチリッパ	-	-	○	
シュー/ローラガード	600mm 湿地シュー	◎	◎	-
	400mm シングルシュー	-	-	◎
	460mm シングルシュー	-	-	○
	600mm シングルシュー	○	○	-
	パラレルリンク履帯式 400mm シングルシュー	-	-	○
	パラレルリンク履帯式 460mm シングルシュー	-	-	○
	パラレルリンク履帯式 600mm シングルシュー	○	○	-
	エンドローラガード	◎	◎	◎
	エンドローラガード (パラレルリンク履帯用)	○	○	○
キャブおよび装備品	分割フルローラガード	○	○	○
	分割フルローラガード (パラレルリンク履帯用)	○	○	○
	ROPS (ISO 3471) 一体型モノコックキャブ	●	-	●
	ROPS (ISO 3471) キャノピ	-	●	-
	故障診断機能付LCDモニタ	●	●	●
	IDキー (盗難防止用)	●	●	●
	メカサスペンションシート (ファブリック) +ヒータ+ランバサポート付	◎	-	◎
	メカサスペンションシート (ファブリック、ハイバック) +ヒータ+ランバサポート付	○	-	○
	エアサスペンションシート (ファブリック) +ヒータ+ランバサポート付	○	-	○
	エアサスペンションシート (ファブリック、ハイバック) +ヒータ+ランバサポート付	○	-	○
	メカサスペンションシート (レザー) +ランバサポート付	○	●	○
	メカサスペンションシート (レザー、ハイバック) +ランバサポート付	○	-	○
	ヘッドレスト	○	-	○
	リトラクタブルシートベルト	●	●	●
	ハイマウントフットレスト	●	●	●
	カップホルダ	●	●	●
	ランチボックスホルダ	●	-	●
	エアコン (足元ヒータ付)	●	-	●
	ステレオ AM/FM (AUXジャック付)	●	-	●
12V電源取り出し (2箇所)	○	-	○	
シガレットライター	●	-	●	
灰皿	●	-	●	
消火器	○	○	○	
その他	後方モニタシステム	○	-	○
	バックアップアラーム	●	●	●
	KOMTRAX	●	●	●
	オートアイドルストップ	●	●	●
	増設後照灯	○	-	○
	スコップホルダ	○	○	○
	グリスガンホルダ	●	●	●
ツールキット	◎	◎	◎	

オプションには組み合わせによっては装着できない場合があります。オプション選定時には販売代理店にご相談ください。

D37PX/EX-24, D39PX/EX-24

D39PX/EX-24 主要装備品

●：標準 (変更不可) ◎：標準 (変更可) ○：選択オプション -：設定無し

	D39PX-24		D39EX-24	
	ROPSキャブ (標準)	ROPSキャノピ (オプション)	ROPSキャブ (標準)	ROPSキャノピ (オプション)
エンジン関係	特定特殊自動車排出ガス2014年基準適合エンジン	●	●	●
	大容量バッテリー	●	●	●
	85Aオルタネータ	●	●	●
	4.5kWスタータ	●	●	●
	レインキャップ付吸気管	○	○	○
	ブリクリーナ付吸気管	◎	◎	◎
	遠心分離式ブリクリーナ付吸気管	○	○	○
	油圧駆動ファン (クリーニングモード付)	●	●	●
作業機関連	前方			
	パワーアングルパワーチルトドーザ (可変ピッチ)	◎	◎	◎
	パワーアングルパワーチルトドーザ (可変ピッチ、ナローブレード)	○	○	-
	フロントフック	●	●	●
	ヒッチドローバ	◎	◎	◎
	後方			
ドローパーレス	○	○	○	
固定式マルチリッパ	-	-	○	
シュー/ローラガード	700mm 湿地シュー	◎	◎	-
	460mm シングルシュー	○	○	◎
	510mm シングルシュー	-	-	○
	635mm シングルシュー	○	○	-
	700mm シングルシュー	○	○	-
	パラレルリンク履帯式 460mm シングルシュー	-	-	○
	パラレルリンク履帯式 510mm シングルシュー	-	-	○
	パラレルリンク履帯式 635mm シングルシュー	○	○	-
	パラレルリンク履帯式 700mm シングルシュー	○	○	-
	エンドローラガード	◎	◎	◎
エンドローラガード (パラレルリンク履帯用)	○	○	○	
分割フルローラガード	○	○	○	
分割フルローラガード (パラレルリンク履帯用)	○	○	○	
キャブおよび装備品	ROPS (ISO 3471) 一体型モノコックキャブ	●	-	●
	ROPS (ISO 3471) キャノピ	-	●	-
	故障診断機能付LCDモニタ	●	●	●
	IDキー (盗難防止用)	●	●	●
	メカサスペンションシート (ファブリック) +ヒータ+ランパサポート付	◎	-	◎
	メカサスペンションシート (ファブリック、ハイバック) +ヒータ+ランパサポート付	○	-	○
	エアサスペンションシート (ファブリック) +ヒータ+ランパサポート付	○	-	-
	エアサスペンションシート (ファブリック、ハイバック) +ヒータ+ランパサポート付	○	-	○
	メカサスペンションシート (レザー) +ランパサポート付	○	●	○
	メカサスペンションシート (レザー、ハイバック) +ランパサポート付	○	-	○
	ヘッドレスト	○	-	○
	リトラクタブルシートベルト	●	●	●
	ハイマウントフットレスト	●	●	●
	カップホルダ	●	●	●
	ランチボックスホルダ	●	-	●
	エアコン (足元ヒータ付)	●	-	●
	ステレオ AM/FM (AUXジャック付)	●	-	●
	12V電源取り出し (2箇所)	○	-	○
シガレットライタ	●	-	●	
灰皿	●	-	●	
消火器	○	○	○	
その他	後方モニタシステム	○	-	○
	バックアップアラーム	●	●	●
	KOMTRAX	●	●	●
	オートアイドルストップ	●	●	●
	増設後照灯	○	-	○
	スコップホルダ	○	○	○
	グリスガンホルダ	●	●	●
ツールキット	◎	◎	◎	

オプションには組み合わせによっては装着できない場合があります。オプション選定時には販売代理店にご相談ください。

D37PX/EX-24, D39PX/EX-24

- 機体質量 3 トン以上の建設機械の運転には「車両系建設機械運転技能講習修了証」の取得が必要です。コマツ教習所にて技能講習等を実施しておりますのでご利用ください。
- AdBlue® はドイツ自動車工業会 (VDA) の登録商標です。
- 本機をご利用される際の注意事項の詳細は、取扱説明書をご覧ください。●本機は改良のため、予告なく変更することがありますのでご了承ください。●掲載写真は一部販売車と異なる場合があります。

●お問い合わせ先

KOMATSU

コマツ

国内販売本部 事業企画部

TEL. 03-5561-2714

〒107-8414 東京都港区赤坂2-3-6

URL <https://home.komatsu.jp/>

■オペレータの養成・資格修得(大型特殊・車両系建設機械講習等)のご相談はコマツの教習センタへ。

コマツ教習所

北海道センタ	TEL. 011-377-3866	粟津センタ	TEL. 0761-44-3930
宮城センタ	TEL. 022-384-9334	愛知センタ	TEL. 0586-26-4111
栃木センタ	TEL. 0285-28-8300	近畿センタ	TEL. 06-7711-3481
群馬センタ	TEL. 027-350-5356	京都センタ	TEL. 06-7711-3484
埼玉センタ	TEL. 04-2960-3366	奈良センタ	TEL. 0743-68-3333
東京センタ	TEL. 042-632-0635	四国センタ	TEL. 0897-58-6631
神奈川センタ	TEL. 044-287-2071	高知支所	TEL. 088-845-0783
静岡センタ	TEL. 054-262-0005	九州センタ	TEL. 092-935-4131