

New

油圧ショベル用草刈機

ハンマーナイフモア

3~5t用 HKM-903PS(-ST/-DX) & 3.5~5t用 HKM-904PS(-ST/-DX)

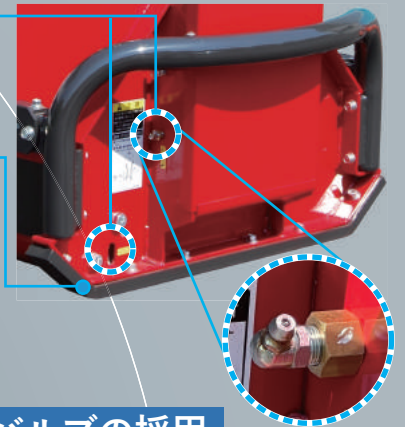
3~5t用として2型式! ミニショベルの油圧能力を最大限に発揮します!

DEBUT!!

■メンテナンス性の向上

モアのベルトカバーを外さなくても外からのグリスアップが可能になりました。

【グリスの注入口】



■新型ヒールの採用

ヒールの形状を改良し土の付着が少なく土離れが良くなりました。

■シングルソレノイドバルブの採用

DX仕様は手元のスイッチで回転方向をアップカット・ダウンカットに切り替えが可能。シングルソレノイドバルブの採用で電気配線なしでも、アップカットでの作業ができます。



シングルソレノイドバルブ



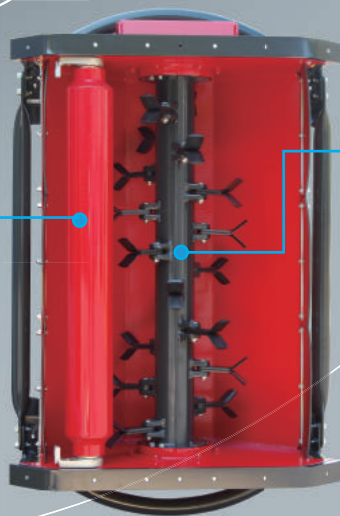
切換えスイッチ (DX仕様)

■新型マルチアングルリンクの採用

フローティング機能を備えた小型マルチアングルリンクにより、モアが地面の凹凸に上下・左右と追従しより作業性が向上しました。

■新設計のローラ

ローラにより地面の起伏に追従し安定した草刈りができます。取付方法を改良し、ローラ軸が太くなり草の巻き付きが軽減しました。

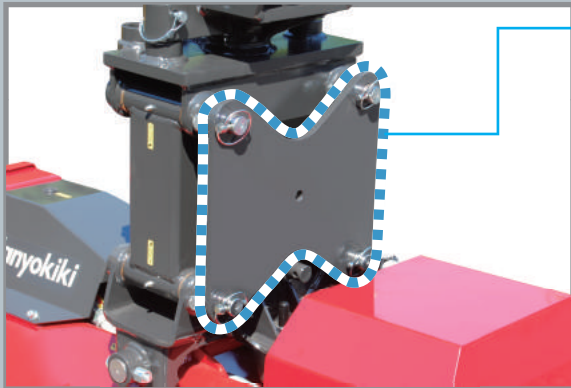


■ナイフドラムの耐久性が向上

刈刃は2条らせん配列で草刈り効率がアップ。また、ナイフブラケットを鍛造品に変更し、さらに強度アップしました。

Sanyokiki

オプション



■リンクストッパ

リンクストッパを装着すると、マルチアングルリンクのフローティング機能を固定した草刈りが可能です。

■ハンマーブレード

強力で耐久性に優れた刃刃です。



ハンマーブレード

■スクレーパ

ローラへの刈り草や泥の付着を軽減。

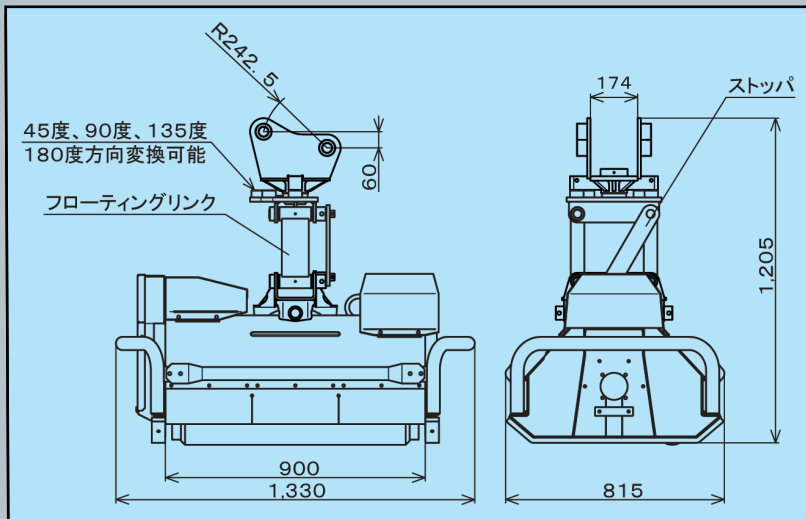
■ホースキット

ハンマーナイフモーター本体を油圧ショベル配管へ接続するためのキットです。

(ホース+ワンタッチカップラ)



仕様図(HKM-903PS/904PS)



主要諸元表

型式	HKM-903PS-ST	HKM-903PS-DX	HKM-904PS-ST	HKM-904PS-DX
適用油圧ショベル [t]	3~5		3.5~5	
刈幅 [mm]	900			
刈高 [mm]	25・40(2段階調整)			
質量 [kg]	311	316	311	316
全長×奥行×全高 [mm]	1,330×815×1,205			
最高使用圧力 [MPa]	19.6(200kgf/cm ²)			
必要流量 [ℓ/min]	30		35	
ナイフドラム回転数 [rpm]	2,450(※1)		2,700(※1)	
ハンマーナイフ数 [枚]	36			
ナイフドラム回転方向	アッパーカット	アッパーカット /ダウncット	アッパーカット	アッパーカット /ダウncット
ナイフドラム回転方式	油圧モーター+Vベルト(2本)			

※1 機械効率の個体差により、±10%程度の誤差が出る可能性があります。

安全に関するご注意



- ご使用前に取扱説明書をよく読んで正しく安全にお使いください。
- 転倒・転落のおそれのある運転や作業はしないでください。
- 無理な運転は機器の寿命を縮め、故障・事故の原因となる場合があります。

- 故障・事故を未然に防止するため、十分に点検整備をしてください。
- モーター部の前後横には絶対に立たないでください。
- ヘルメット・保護メガネを必ず着用し、作業時の安全に心がけてください。

製造元

Sanyokiki 技術と創造でよろこばれる

三陽機器株式会社

ホームページ
<https://www.sanyokiki.co.jp/>

- 本社/研究所 〒719-0392 岡山県浅口市里庄町新庄 3858
TEL 0865-64-2871 FAX 0865-64-2874
- 宝塚事業所 TEL 0797-83-0012 FAX 0797-83-0312
- 東北センター TEL 022-236-8581 FAX 022-239-7291

- 営業所/札幌 TEL 011-781-8777 FAX 011-781-9742
- 仙台 TEL 022-236-8581 FAX 022-239-7291
- 関東 TEL 0285-22-2901 FAX 0285-23-1549
- 大阪・岡山 TEL 0865-64-4301 FAX 0865-64-2874
- 熊本 TEL 096-237-2007 FAX 096-237-2029



製品の詳しいご相談は下記まで連絡ください