

EG40R

HITACHI

EG40R

全旋回式ゴムクローラキャリア



作業性能 フル回転

EG40R-Cは、360度の旋回機能によってどの方向からでもダンプでき、常に進行方向を向いての走行ができる作業性能に優れたゴムクローラキャリアです。主要部品は実績豊かな油圧ショベルの部品を使用、優れた耐久性により高い作業効率を実現しました。現場でのさまざまなニーズに応えるまさにフル回転のEG40R-Cです。

EG40R

最大積載能力 **4.0**t

最高走行速度 **11**km/h



<注>掲載写真は、製品説明用です。
機械を離れるときは、荷台を降ろすなど安全に心掛けてください。



360度旋回で 高い作業効率を実現。

常に進行方向を向いての走行が可能

狭い現場での方向転換は、上部旋回体を旋回させ前進姿勢での走行が可能です。旋回スペースがないエリアではUターンや後方を確認しながらの後進走行が不要で、安全性に優れています。

路肩へのサイドダンプが可能

路肩へのサイドダンプやカニ走行しながらのダンプも行えます。

積込み時の位置合わせが容易

進入路の方向に関係なく、上部旋回体を旋回させ、荷台の位置合わせが容易にできます。

作業効率がアップ

上部旋回体が360度旋回可能なため、ステアリング操作を減らせます。現場を必要以上に荒さないで、手直し作業が低減できます。また、ゴムクローラの摩耗低減、足回り部品の寿命延長、燃費の向上を可能にします。



ランニングコストを削減する 優れた耐久性。



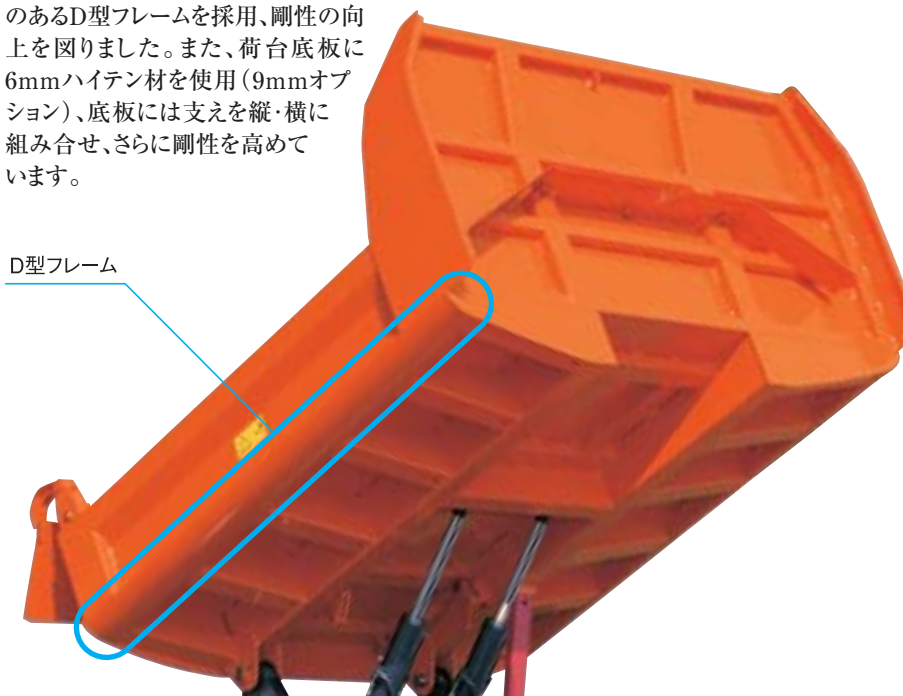
強固なバンパ

衝撃に対して優れた強度を発揮する大口径パイプを採用しました。

剛性の高い荷台

荷台には日立ZAXISシリーズで実績のあるD型フレームを採用、剛性の向上を図りました。また、荷台底板に6mmハイテン材を使用(9mmオプション)、底板には支えを縦・横に組み合わせ、さらに剛性を高めています。

D型フレーム



強靱なゴムクローラ

下ローラ輪転部のゴム厚をアップして、ひび割れを発生しにくくし、内部への水の浸入によるゴムクローラの劣化防止を図りました。

大径のスプロケットを採用

スプロケットの径を大きくし、ゴムの屈曲を和らげて、ゴムクローラ・スチールコードの破断を抑えます。



頑丈な足回り

下ローラに大径ベアリングを採用、耐久性の向上を図りました。衝撃を緩和するトラックアジャスタ・ボギー部には、長年培った油圧ショベルの技術が生かされています。



作業を楽しくさせる 安全性&快適性。



良好な側方視界
エンジンルームの高さを抑え、オペレータの右側方の視界を確保しました。

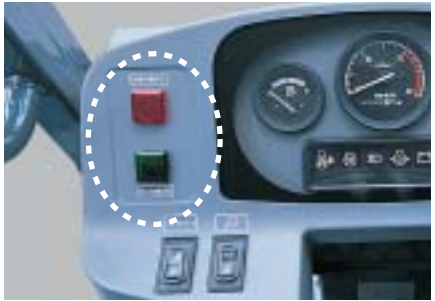


誤操作を防ぐロックレバー
走行操作系統にロックレバー機構を設け、オペレータが乗降時に、誤って機械を動かすことがないように配慮しました。



快適なリクライニングシート
体重に応じ調整が可能な、サスペンション付きリクライニングシートを採用しました。

大容量の駐車ブレーキ
ブレーキの制動力は駆動力の約2.2倍あり、最大積載時でも車体を保持します。万が一のオーバーラン時でも駐車ブレーキスイッチを押すと、車体を停止させることができます。



見やすい逆走行・センタ表示ランプ
一目で確認できるように配置しました。



見やすいモニタパネル
モニタ、スイッチ類を前面に集約しました。

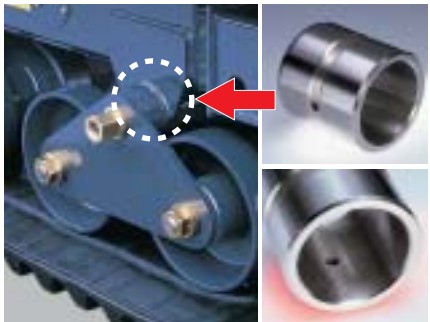


メンテナンスコストを低減する 整備性&信頼性。



アクセスしやすいエンジン回り
ボンネットは大きく開くフルオープンボンネットを採用しました。また、メンテナンスもしやすく乗り降りも楽なスペースを設けました。

交換インターバルの長いエンジンオイル



ボギーヒンジ部にHNブッシュ
日立独自のHNブッシュを採用。日常の給脂間隔を500時間ごととしました。
<注>写真は、撮影用に油をにじみ出させたものです。



損傷を受けにくい走行装置
コンパクトな走行装置とトラックフレーム内に収納された配管は、外部からの衝撃を受けにくい構造になっています。



実績ある共通部品
旋回装置や足回りには、実績ある油圧シリンダと共通の部品を採用しました。

環境にも、配慮

排出ガス対策型建設機械

- 国土交通省 排出ガス対策型建設機械(第2次基準値)指定機



<注>掲載写真は、製品説明用です。機械を離れるときは、荷台を降ろすなど安全に心掛けてください。

EG40R

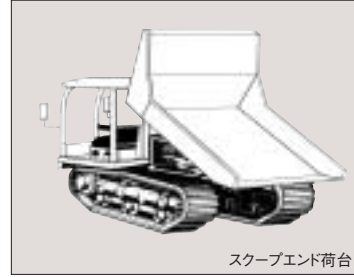
仕様

型式	EG40R-C 土砂専用荷台	
機械質量	kg	6,200
最大積載質量	kg	4,000
荷台平積容量/山積容量	m ³	1.55/2.51
エンジン	名称	いすゞDD-4BG1T
	形式	水冷4サイクル直接噴射式
	定格出力 kW/min ⁻¹ (PS/rpm)	76.6/2,000(104/2,000)
	総行程容積(総排気量) L(cc)	4,329(4,329)
接地圧	空車時 kPa(kgf/cm ²)	23(0.24)
	積載時 kPa(kgf/cm ²)	38(0.39)
駆動システム	全油圧式(HST)	
旋回速度	min ⁻¹ (rpm)	7(7)
走行速度	低速 km/h	0~6.0
	高速 km/h	0~11.0
燃料タンク容量	L	100

(注) 単位は、国際単位系(SI)による表示です。()内は、従来の単位表示を参考値として併記しました。

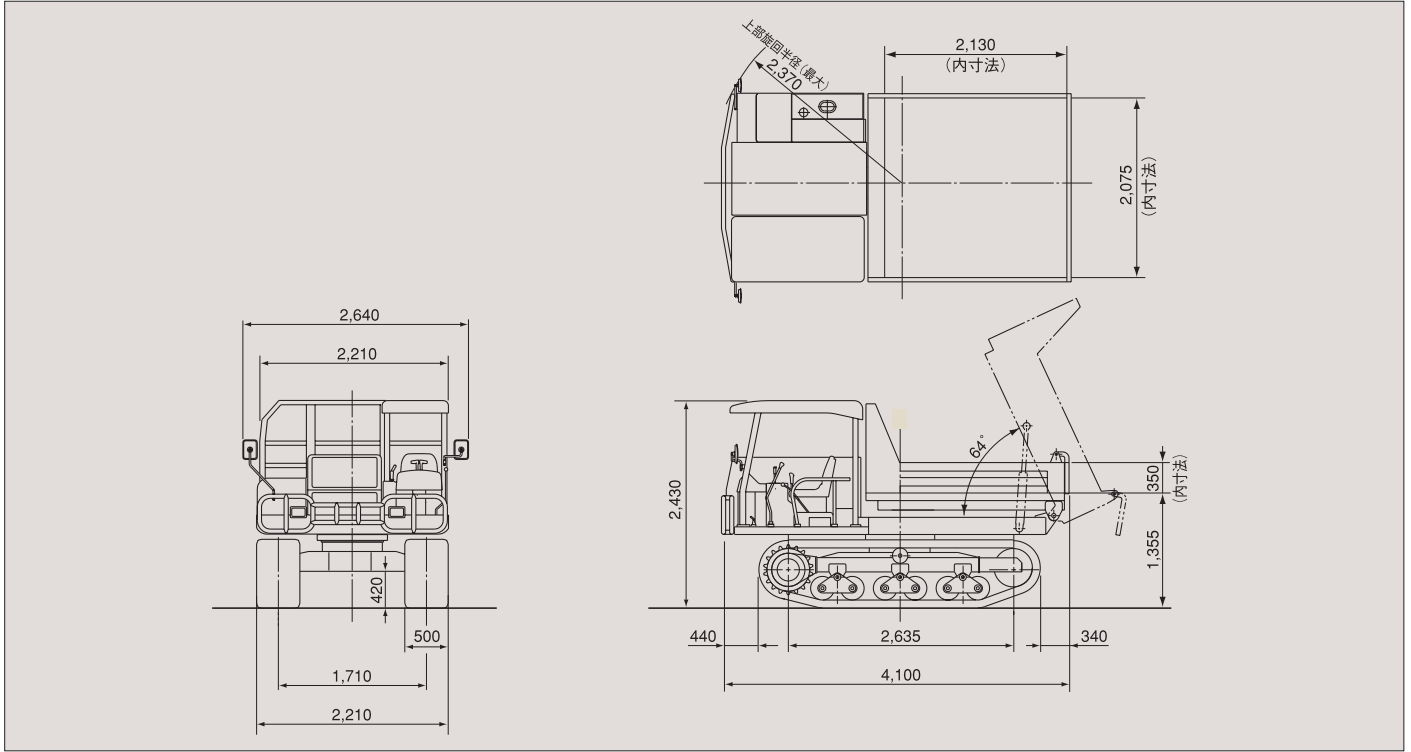
オプション

- スクープエンド荷台
- 600mmゴムシュー
- キャブ仕様
- ヒータ(キャブ仕様)



寸法図

単位:mm



日立建機株式会社

東京都文京区後楽 2-5-1 〒112-8563
建設システム事業部 ☎(03) 3830-8092
URL : <http://www.hitachi-kenki.co.jp>

- カタログに記載した内容は、予告なく変更することがあります。
- 掲載写真は、製品説明用のものです。販売仕様と一部異なる場合があります。
- 機械を離れるときは、荷台を降ろすなど、安全に心掛けてください。
- 本機械の運転は「不整地運搬車運転技能講習修了証」の取得が必要です。

資格取得のご相談は(株)日立建機教習センタの各教習所へ

教習センタ TEL.048-931-0121 神奈川 TEL.042-730-6716
北海道 TEL.0133-64-6388 山梨 TEL.0120-493-160
宮城 TEL.022-364-6143 愛知 TEL.0564-57-7123
埼玉 TEL.048-931-0121 京都 TEL.075-957-4944
茨城 TEL.029-828-2370 岡山 TEL.086-464-5411
群馬 TEL.027-230-5311 福岡 TEL.092-963-3634
水戸 TEL.029-352-0285



安全に関する
ご注意

正しい操作と、周囲への思いやりは、安全作業の第一歩です。
ご使用前に、必ず「取扱説明書」をよく読み、正しくお使いください。

●お問い合わせは…

KR-156P

05.02 (CD/SZ,GT₃)