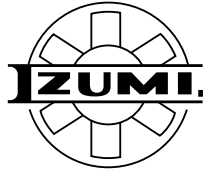
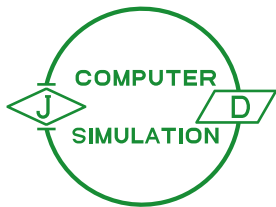


FAN



イズミ軸流送風機





BS型 (2Pモーター型)

PF型 (4Pモーター型) SS型 (単相モーター型)



■特徴

- 電動機は弊社独自の設計による軸流送風機専用の全閉型電動機で、E種絶縁処理をしてあります。ボルトで鋼板製ケーシングに電動機を固定し、プロペラは特殊軽合金一体鋳造で完全にバランスを取り、端子箱はケーシングの外部にあり、導線は電動機箱より鋼管内部を通して端子箱に通じております。
構造簡単、堅牢で分解・組立容易、小型軽量で取扱いが至極便利です。
- 軸受けは密封ボールベアリングを使用しています。したがってほこりの侵入や、グリースの流出することがありませんので、長期間の無保守運転ができます。

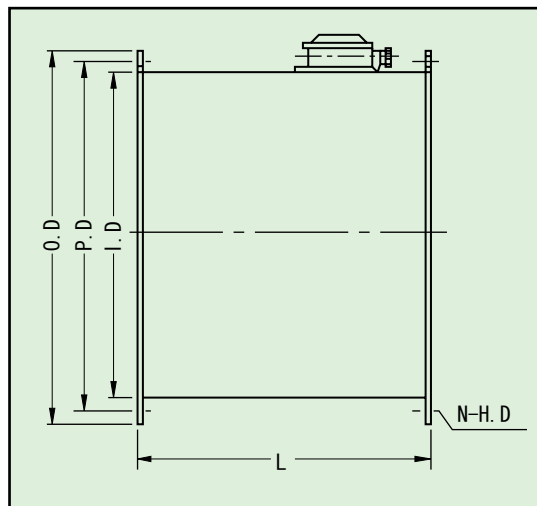
■標準仕様

型式	出力	回転数 min ⁻¹		風量 m ³ /min		静圧 Pa		口径	重量
	kW	50Hz	60Hz	50Hz	60Hz	50Hz	60Hz	mm	kg
SS-30	0.55	3000	3600	42	47	147	245	300	25
BS-30	0.55	3000	3600	42	47	147	245	300	27
BS-35	0.75	3000	3600	53	62	196	294	350	35
BS-40	1.5	3000	3600	105	125	245	343	400	42
BS-45	2.2	3000	3600	118	140	392	539	450	50
BS-50	3.7	3000	3600	130	170	588	784	500	65
BS-55	5.5	3000	3600	158	190	784	1127	550	110
BS-60	11.0	3000	3600	250	300	813	1176	600	170
PF-40	0.4	1500	1800	60	70	98	137	400	30
PF-45	0.75	1500	1800	85	100	137	196	450	44
PF-50	1.5	1500	1800	100	120	186	265	500	61
PF-55	2.2	1500	1800	145	175	206	294	550	85
PF-65	3.7	1500	1800	235	280	235	343	650	119
PF-75	5.5	1500	1800	300	360	274	392	750	160
PF-80	7.5	1500	1800	420	500	323	470	800	220
PF-90	11.0	1500	1800	460	550	412	588	900	290
PF-90	15.0	1500	1800	567	680	412	588	900	310

■寸法

(単位: mm)

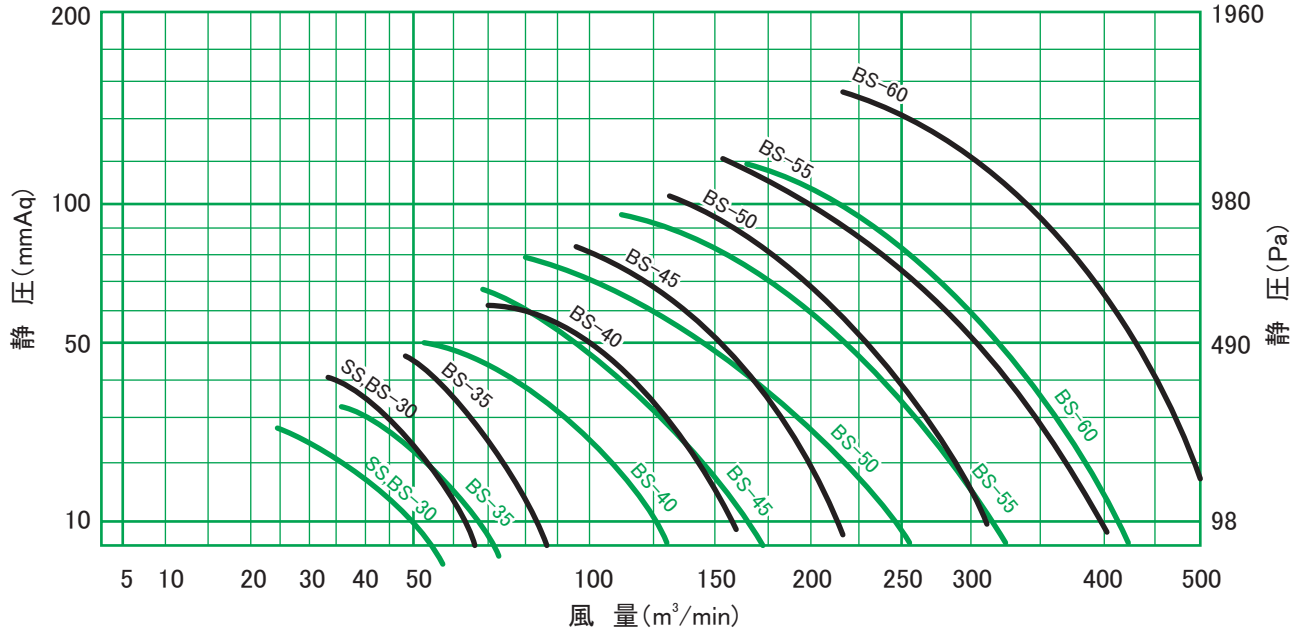
型式	口径	外径	長さ	ピッチ径	取付穴	数
	I.D	O.D	L	P.D	H.D	
SS-30	300	367	400	335	9.5	8
BS-30	300	367	500	335	9.5	8
BS-35	350	417	500	385	9.5	8
BS-40	400	480	550	442	11.5	8
BS-45	450	530	600	492	11.5	12
BS-50	500	580	600	542	11.5	12
BS-55	550	656	600	606	11.5	12
BS-60	600	706	700	656	11.5	12
PF-40	400	480	400	442	11.5	8
PF-45	450	530	450	492	11.5	12
PF-50	500	580	500	542	11.5	12
PF-55	550	656	600	606	11.5	12
PF-65	650	756	650	706	11.5	12
PF-75	750	856	700	806	14.0	16
PF-80	800	936	750	871	19.0	16
PF-90	900	1036	800	971	19.0	16



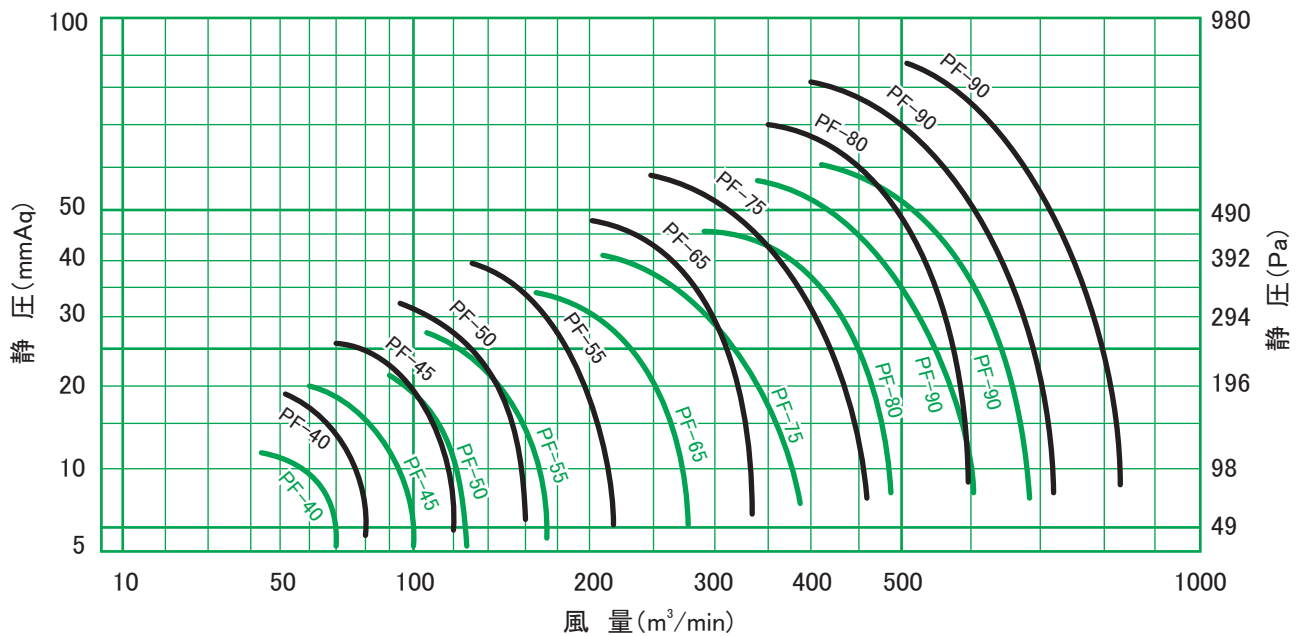
○SSは単相100V or 200V 50/60Hz

■ 容量表

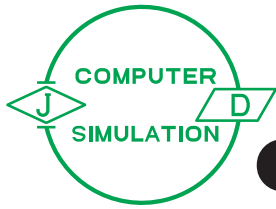
BS
SS



PF



— 60Hz
— 50Hz



耐压防爆型 d2G4

●BS-E ●BH-E ●PF-E ●ST型



■特長

- JIS C0903(電気機器の一般用防爆構造通則)、労働省告示第16号(電気機械器具防爆構造規格)工場電気設備防爆指針に基いて製作され、労働省産業安全研究所検定に合格した極めて信頼性の高い製品です。
- 各機種とも、空気力学理論に基いた独自の設計と優秀な技術により製作された高性能な製品です。従ってランニング・コストが低くなります。
- 鋼板製パイプの中に防爆型モーターを固定し、完全にバランスを取ったインペラーがモーターシャフトに直結しているため、構造は簡単ですが極めて堅牢で故障がありません。
- イズミ防爆型プロペラ・ファンは直結型です。しかも軽量コンパクトですから、小さな空間にも容易に設置できます。
- ダクトの中間、あるいは吸込側、吐出側のいずれにでも簡単に取り付けられます。

■用途

イズミ防爆型プロペラ・ファンは、可燃性ガス・蒸気などが発生する危険性のある種々の設備や機械室、また船舶、鉱山、トンネルなどの冷却、送排風、換気に広く使用され、環境設備用として威力を発揮しています。なお、適用できるガス・蒸気の範囲は右表の通りです。

発火度 爆発等級	G1	G2	G3	G4
1	アセトン エタニル 酢酸エチル ベンゼン メタノール トルエン	エタニル 酢酸エチル ベンゼン メタノール トルエン	ガソリン ソリックス	アセトアルデヒド エチルエーテル
2	炭酸ガス	エチレン オキシド		

(注)塗装用シンナーやタールガスは爆発等級1級G1に相当します。

■標準仕様

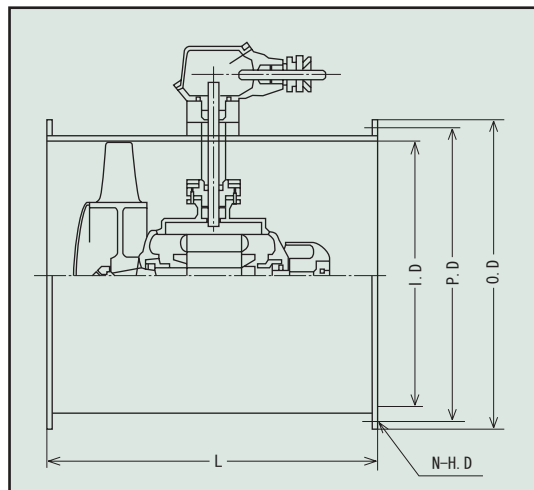
型式	出力	回転数 min ⁻¹		風量 m ³ /min		静圧 Pa		口径 mm	重量 kg
	kw	50Hz	60Hz	50Hz	60Hz	50Hz	60Hz		
ST-30	0.55	3000	3600	42	47	147	245	300	40.5
BS-30E	0.55	3000	3600	42	47	147	245	300	40.5
BS-35E	0.75	3000	3600	53	62	196	294	350	52.5
BS-40E	1.5	3000	3600	105	125	245	343	400	63
BS-45E	2.2	3000	3600	118	140	392	539	450	75
BS-50E	3.7	3000	3600	130	170	588	784	500	97.5
BH-30E	0.75	3000	3600	50	60	235	343	300	42
PF-50E	1.5	1500	1800	100	120	186	265	500	80
PF-65E	3.7	1500	1800	235	280	235	343	650	140
PF-80E	7.5	1500	1800	420	500	323	470	800	270

○STは単相100V or 200V 50/60Hz 上記機種の炭坑用耐压防爆型ファンも製作致しております。

■寸法

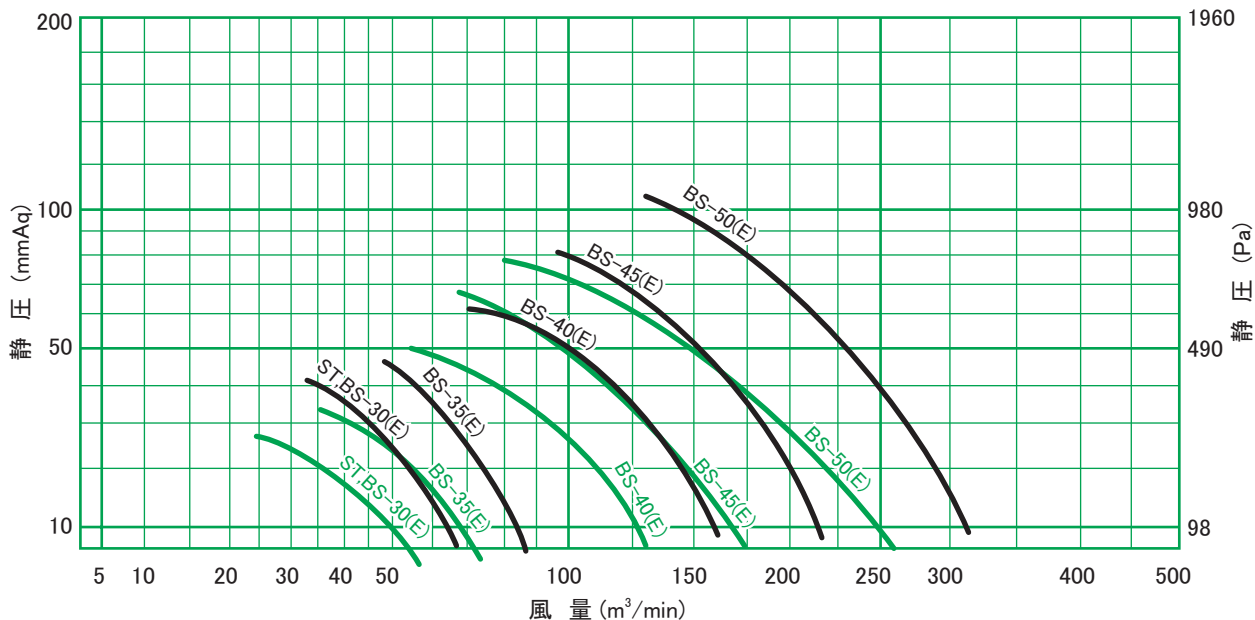
(単位: mm)

型式	口径	外形	長さ	ピッチ径	取付穴	数
	I.D	O.D	L	P.D	H.D	
ST-30	300	367	500	335	9.5	8
BS-30E	300	367	500	335	9.5	8
BS-35E	350	417	500	385	9.5	8
BS-40E	400	480	550	442	11.5	8
BS-45E	450	530	600	492	11.5	12
BS-50E	500	580	600	542	11.5	12
BH-30E	300	367	500	335	9.5	8
PF-50E	500	580	600	542	11.5	12
PF-65E	650	756	650	706	11.5	12
PF-80E	800	936	750	871	19.0	16

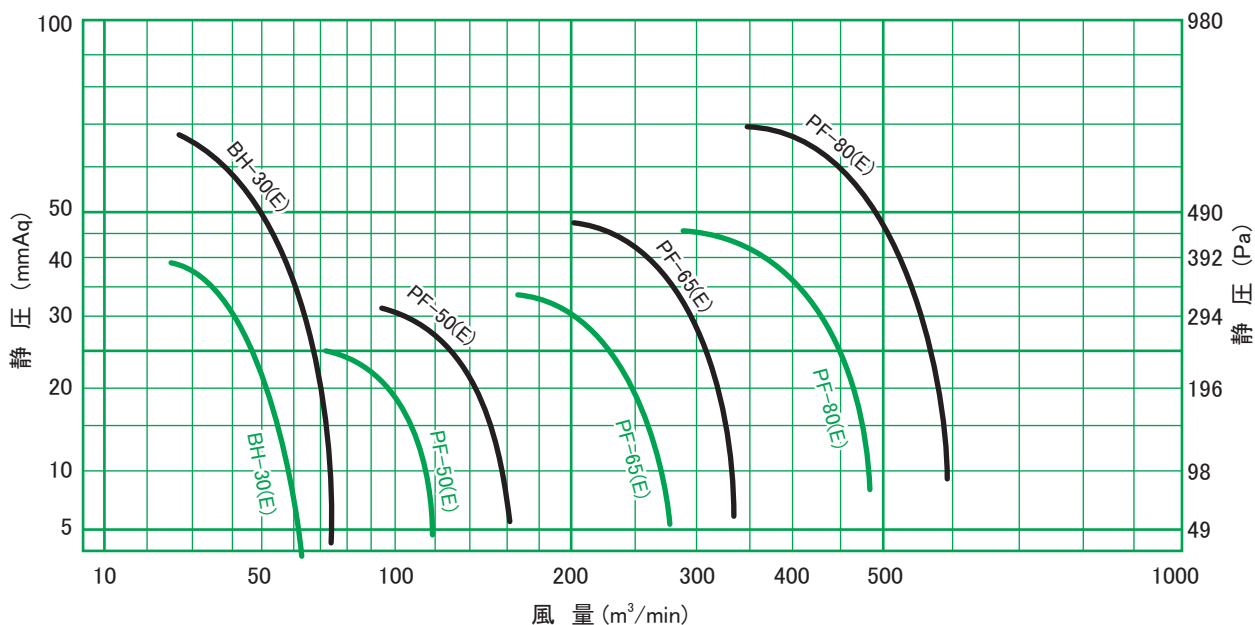


■容量表

BS-E
ST



BH-E
PF-E



— 60Hz
— 50Hz



イズミ送風機株式会社

〒637-0004

奈良県五條市今井4丁目5番地の125

TEL(0747)24-4011 FAX(0747)24-4091

代理店