

# KRS型



4~6kW



9kW

- 4極モータを採用し、シンプル構造で耐久性・利便性を重視した当社の汎用ポンプを代表する機種です。
- 湯水運転にもモータ冷却効果をもたせた、当社オリジナルの片水路、上吐出し形ですから、狭い場所を有効利用できます。
- 強制攪拌により、泥水・安定液・スライムなどを強力に揚送します。

## ■用途

- 1.一般土木・建築基礎工事の泥水排水用。

## ■要部標準仕様

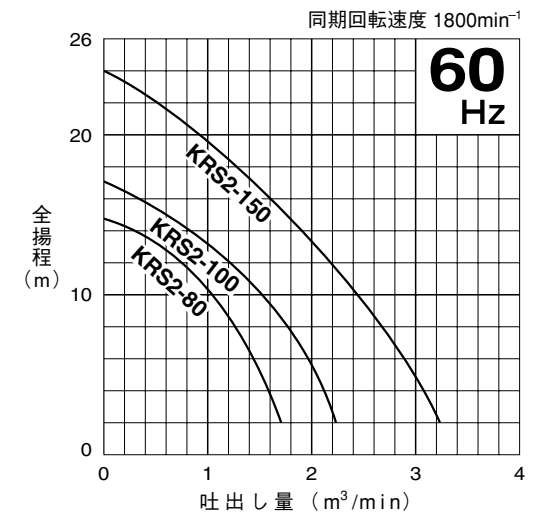
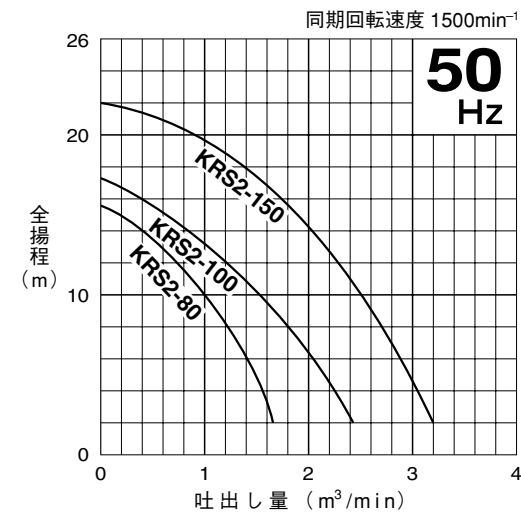
項目		吐出し口径(mm)		
		80	100	150
取扱液	液 質	泥水・土砂水・ベントナイト液・スラリーを含む液		
	液 温	0~40℃		
ポンプ	構造	羽 根 車	オープン	
		軸 封	ダブルメカニカルシール (オイルリフター装備)	
		軸 受	密封玉軸受	
	材質	羽 根 車	高クロム鋳鉄(HiCrFC)	
		ケーシング	FC200	
		サクシヨンプレート	高クロム鋳鉄(HiCrFC)	
	軸(メカニカルシール)	SiC		
モータ	種 類 ・ 極 数	乾式水中形誘導電動機・4極		
	絶 縁	E種・B種		
	相 ・ 電 圧	50Hz三相200V 60Hz三相200/220V		
	保護装置(内蔵)	サークルサーマルプロテクタ		
	潤 滑 油	タービン油VG32		
	材質	フ レ ーム	FC150	
主 軸		SUS420J2		
ケ ー ブ ル		2PNCT・F		
接 続	ホースカップリング			

## ■特殊仕様

モータ変更	異電圧50Hz三相400V 60Hz三相400/440V
材質変更	羽根車SCS13/14 サクシヨンプレートSCS13/14 ストレーナスタンドSUS304(溶接構造)
吐出し口変更	センターフランジ仕様 吐出し短管付フランジ仕様
その他	<ul style="list-style-type: none"> <li>●ケーブル仕様変更</li> <li>●高温水仕様 ※</li> <li>●塗装仕様変更</li> <li>●耐海水仕様</li> </ul>

●※高温水仕様は適用できないものもありますので別途お問い合わせください。  
●上記以外の特殊仕様につきましては最寄りの営業店までお問い合わせください。

## ■性能曲線



## ■50/60Hz 共通標準仕様

吐出し口径 mm	型 式	出力 kW	相・電圧 (三相) V	全揚程 m	吐出し量 m <sup>3</sup> /min	始動方式	質量 (重量) kg	異物 通過径 mm	キャブタイヤケーブル			
									材質	心数×断面積 mm <sup>2</sup>	仕上外径 mm	長さ m
80	KRS2-80	4	200	10	1.0	じか入	105	30	2PNCT・F	4×3.5	16.8	8
100	KRS2-100	6	200	10	1.5	じか入	145	30	2PNCT・F	4×5.5	19.8	8
150	KRS2-150	9	200	15/8	1.8/2.5	じか入	170/162	30	2PNCT・F	4×8	21.7	8

●表示質量は、ケーブルを除くポンプ単体の質量です。

## ■標準付属品

- キャブタイヤケーブル ..... 1本
- ホースカップリング ..... 1個

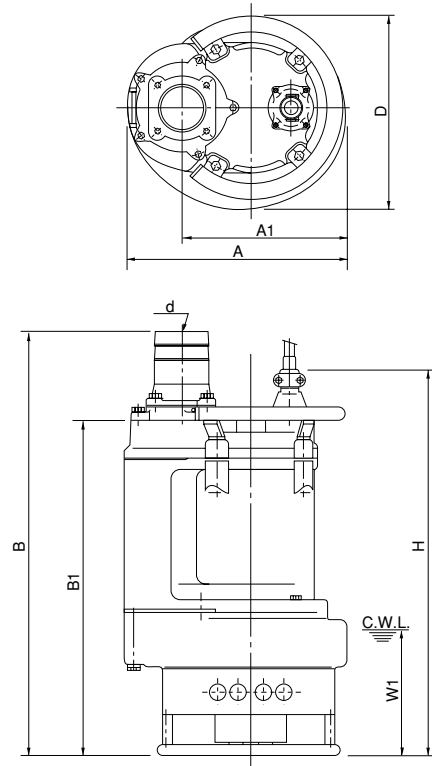
## ■特別付属品

- 制御機器

# KRS型

■外形寸法図（例） 単位：mm

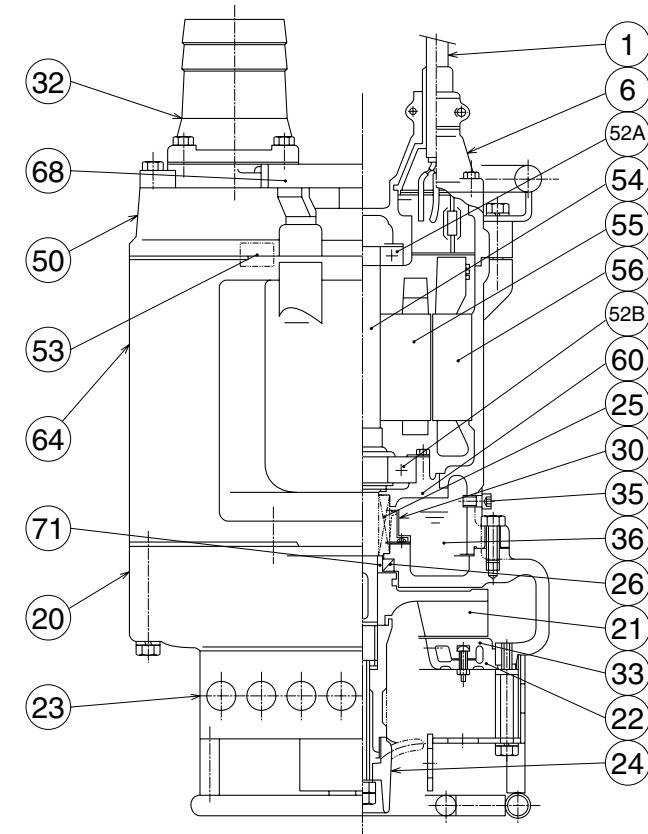
C.W.L.（連続運転最低水位）



寸法表

型 式	d	A	A1	B	B1	D	H	W1
KRS2-80	80	350	260	786	666	326	766	250
KRS2-100	100	415	305	815	654	373	754	250
KRS2-150	150	434/415	324/305	879	699	407/383	811	250

■構造断面図（例）



品名・材質表

品番	品 名	材 質	品番	品 名	材 質	品番	品 名	材 質
1	キャプタイヤケーブル	2PNCT・F	30	オイルリフター	樹脂	54	主 軸	SUS420J2
6	スタッフィングボックス	FC200	32	ホースカップリング	FC200	55	回 転 子	
20	ポンプケーシング	FC200	33	サクシヨンプレート	HiCrFC	56	固 定 子	
21	羽 根 車	HiCrFC	35	注 油 プ ラ グ	SUS304	60	ベアリングハウジング	FC150
22	サクシヨンカバー	FC200	36	潤 滑 油	タービン油	64	モータフレーム	FC150
23	ストレーナスタンド	SPCC+SGP	50	モータブラケット	FC150	68	ハ ン ド ル	SGP
24	攪 拌 羽 根	HiCrFC	52A	上 部 軸 受		71	軸 ス リ ー プ	SUS403
25	メカニカルシール		52B	下 部 軸 受				
26	オイルシール		53	モータ保護装置				

●掲載例以外の型式の構造断面図については、最寄りの営業店迄お問い合わせください。