

LH型



- 凸部のないシンプルなスタイルの全面水路円筒形を採用。
上吐出し構造により濁水運転でのモータ冷却効果が高く、ディープウエル専用機に適しています。
- 吐出し口はセンターフランジ構造を採用、配管接続の状態で重心ぶれをおこしません。
- ホース配管用としてホースカップリングの取り付けも可能です。
- 流電陽極を標準装備しています。(3kWを除く)

■用途

1. 各種工事のディープウエル工法による排水用。
2. 加圧中継用。
3. 各種工事の揚・排水用。

■要部標準仕様

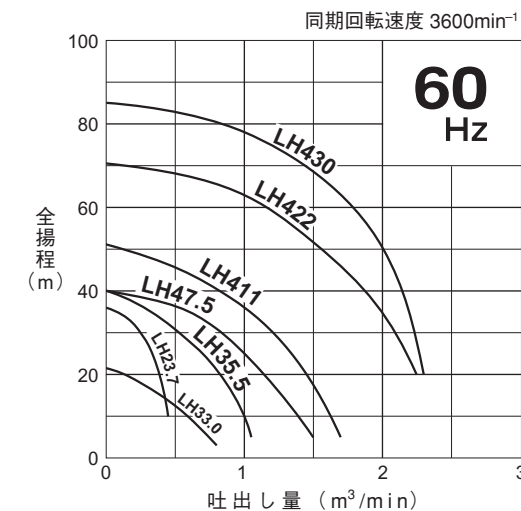
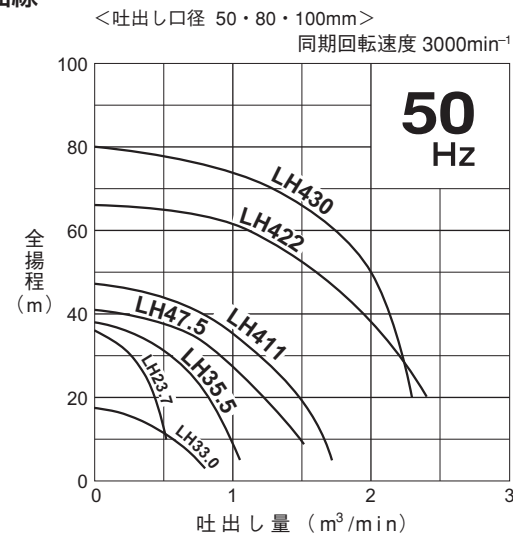
| 項目 | 吐出し口径(mm) | 50 | 80 | 100 | 150 | 200 |
|-------------|-----------------------|---|---|-----|-----|-----|
| 取扱液 | 液 質 | 湧水・工事排水・土砂水 | | | | |
| | 液 温 | 0~40℃ | | | | |
| ポンプ | 構造 | 羽 根 車 | オープン・クローズ | | | |
| | | 軸 封 | ダブルメカニカルシール (オイルリフター装備) | | | |
| | | 軸 受 | 密封玉軸受 | | | |
| | 材質 | 羽 根 車 | 高クロム鑄鉄 (HiCrFC) | | | |
| | | ケーシング | FC200、FCD450、FCD700 | | | |
| | マウスリング | 高クロム鑄鉄 (HiCrFC) | | | | |
| | 軸封(メカニカルシール) | SiC | | | | |
| モータ | 種 類 ・ 極 数 | 乾式水中形誘導電動機・2極 | | | | |
| | 絶 縁 | B種(22kW以下)、F種(30kW以上) | | | | |
| | 相 ・ 電 圧 | 50Hz三相200、400V 60Hz三相200/220、400/440V | | | | |
| | 保護装置(内蔵) | サークルサーマルプロテクタ(22kW以下) ミニチュアプロテクタ(30kW以上) | | | | |
| | 浸水検出器(内蔵) | 電極式(55kW以上) | | | | |
| | 潤 滑 油 | タービン油VG32 | | | | |
| | 材質 | フ レ ーム | FC200 | | | |
| | | 主 軸 | SUS420J2(接液部) 3~5.5kW、37kW、45kW SUS420J2 7.5~30kW、55kW以上 | | | |
| ケ ー ブ ル | | 2PNCT・F | | | | |
| 配 管 と の 接 続 | JIS10Kフランジ、JIS20Kフランジ | | | | | |

■特殊仕様

| | |
|--------|--|
| モータ変更 | (37kW以下)異電圧50Hz三相400V 60Hz三相400/440V (45kW以上)異電圧50Hz三相200V 60Hz三相200/220V |
| 材質変更 | 羽根車SCS13/14 サクションカバーSCS13/14 ストレーナスタンドSUS304(溶接構造) |
| 吐出し口変更 | 吐出し短管付フランジ仕様、ねじ込みフランジ仕様 |
| その他 | ●ケーブル仕様変更 ●塗装仕様変更 ●耐海水仕様 |

●上記以外の特殊仕様につきましては最寄りの営業店迄お問い合わせください。

■性能曲線



■50/60Hz 共通標準仕様

| 吐出し口径 mm | 型 式 | 出力 kW | 相・電圧 (三相) V | 全揚程 m | 吐出し量 m³/min | 始動方式 | 質量 (重量) kg | 異物通過径 mm | キャプタイヤケーブル | | | |
|----------|--------|-------|-------------|------------|-------------|--------|------------|----------|------------|-------------------------|---------|------|
| | | | | | | | | | 材質 | 心数×断面積 mm² | 仕上外径 mm | 長さ m |
| 50 | LH23.7 | 3.7 | 200 | 30 | 0.2 | じか入 | 87 | 8.5 | 2PNCT・F | 4×2 | 14.4 | 15 |
| 80 | LH33.0 | 3 | 200 | 11.5/12.5 | 0.5 | じか入 | 45 | 6.0 | 2PNCT・F | 4×2 | 14.4 | 15 |
| 80 | LH35.5 | 5.5 | 200 | 35/30 | 0.3/0.5 | じか入 | 89 | 8.5 | 2PNCT・F | 4×3.5 | 16.8 | 15 |
| 100 | LH47.5 | 7.5 | 200 | 35/30 | 1.0/1.2 | じか入 | 130 | 8.5 | 2PNCT・F | 4×5.5 | 19.8 | 15 |
| | | | | | | | | | | | | |
| 100 | LH411 | 11 | 200 | 35/30 | 1.0/1.2 | じか入 | 137 | 8.5 | 2PNCT・F | 4×8 | 21.7 | 15 |
| 100 | LH422 | 22 | 200 | 60/35 | 1.0/2.0 | じか入 | 350 | 6.0 | 2PNCT・F | 4×22 | 31.6 | 10 |
| 100 | LH430 | 30 | 200 | 50Hz 70 50 | 1.0/2.0 | スターデルタ | 355 | 6.0 | 2PNCT・F | 9 { 6×22 1×14 2×2 | 38.8 | 10 |
| | | | | 60Hz 75 50 | | | | | | | | |

●表示質量は、ケーブルを除くポンプ単体の質量です。

■標準付属品

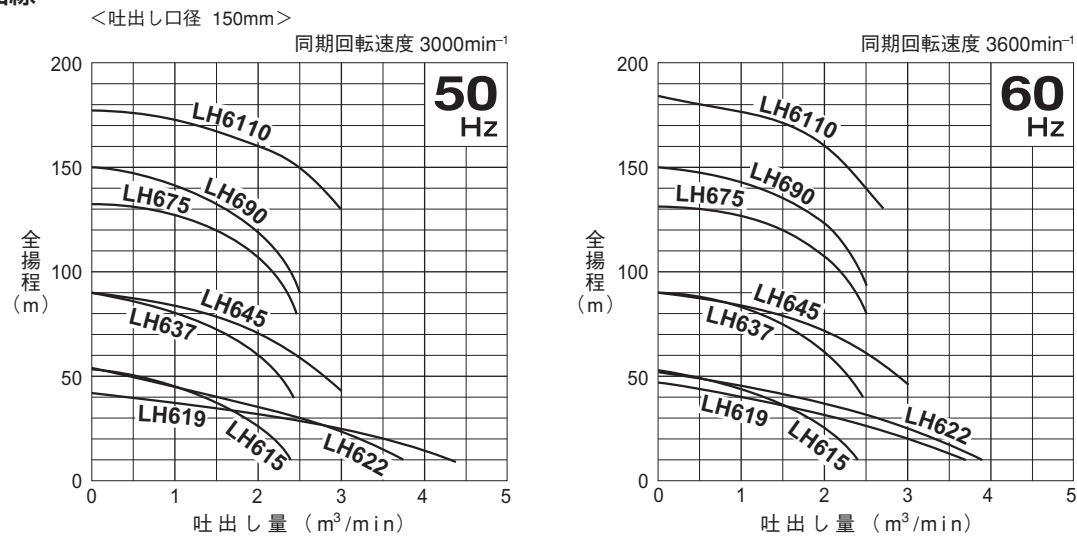
- キャプタイヤケーブル 1本
- 吐出し管 (JIS10Kフランジ仕様) 1式

■特別付属品

- 制御機器

LH型

性能曲線



50/60Hz 共通標準仕様

| 吐出 口径 mm | 型 式 | 出力 kW | 相・電圧 (三相) V | 全揚程 m | 吐出量 m³/min | 始動方式 | 質量 (重量) kg | 異物 通過径 mm | キャブタイヤケーブル | | | |
|----------------|--------|----------|-------------------|----------|---------------|--------|------------------|-----------------|------------|----------------------------|--------------|----------|
| | | | | | | | | | 材質 | 心数×断面積 mm² | 仕上外径 mm | 長さ m |
| 150 | LH615 | 15 | 200 | 35/25 | 1.5/2.0 | じか入 | 213 | 8.5 | 2PNCT-F | 4×14 | 25.6 | 10 |
| 150 | LH619 | 19 | 200 | 30 | 2.0 | じか入 | 350 | 12.0 | 2PNCT-F | 4×22 | 31.6 | 10 |
| 150 | LH622 | 22 | 200 | 35 | 2.0 | じか入 | 360 | 12.0 | 2PNCT-F | 4×22 | 31.6 | 10 |
| 150 | LH637 | 37 | 200 | 80/60 | 1.0/2.0 | スターデルタ | 495 | 6.0 | 2PNCT-F | 9 { 6×30 1×22 2×2 } | 41.1 | 10 |
| 150 | LH645 | 45 | 400 | 80/60 | 1.4/2.5 | スターデルタ | 510 | 6.0 | 2PNCT-F | 9 { 6×22 1×14 2×2 } | 38.8 | 10 |
| 150 | LH675 | 75 | 400 | 120 | 1.5 | スターデルタ | 865 | 8.0 | 2PNCT-F | 10 { 6×30 1×22 3×2 } | 41.1 | 10 |
| 150 | LH690 | 90 | 400 | 120 | 2.0 | スターデルタ | 1100 | 10.0 | 2PNCT-F | 7C, 3×38 3×38 | 35.8 35.9 | 20 20 |
| 150 | LH6110 | 110 | 400 | 160 | 2.0 | スターデルタ | 1200 | 10.0 | 2PNCT-F | 7C, 3×38 3×38 | 35.8 35.9 | 20 20 |

●ケーブル仕様の内 7C、3×38の表示は7C、3×38/1×22/3×2の複合ケーブルを意味します。
●表示質量は、ケーブルを除くポンプ単体の質量です。

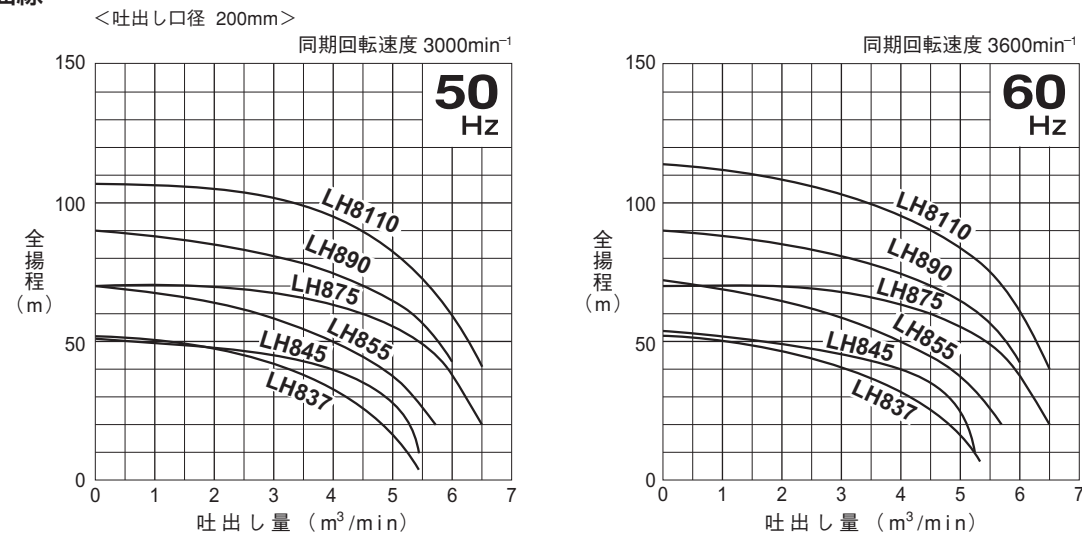
標準付属品

- キャブタイヤケーブル …… 1本
(但し90kW以上は2本)
- 吐出し管 (JIS10Kフランジ仕様) …… 1式
- 吐出し管
(JIS20Kフランジ仕様 675、690、6110の各型式)
…………… 1式
- 電極式浸水検出器 (55kW以上)

特別付属品

- 制御機器

性能曲線



50/60Hz 共通標準仕様

| 吐出 口径 mm | 型 式 | 出力 kW | 相・電圧 (三相) V | 全揚程 m | 吐出量 m³/min | 始動方式 | 質量 (重量) kg | 異物 通過径 mm | キャブタイヤケーブル | | | |
|----------------|--------|----------|-------------------|----------|---------------|--------|------------------|-----------------|------------|----------------------------|--------------|----------|
| | | | | | | | | | 材質 | 心数×断面積 mm² | 仕上外径 mm | 長さ m |
| 200 | LH837 | 37 | 200 | 35 | 3.6 | スターデルタ | 495 | 20 | 2PNCT-F | 9 { 6×30 1×22 2×2 } | 41.1 | 10 |
| 200 | LH845 | 45 | 400 | 35 | 4.5 | スターデルタ | 510 | 20 | 2PNCT-F | 9 { 6×22 1×14 2×2 } | 38.8 | 10 |
| 200 | LH855 | 55 | 400 | 50 | 4.0 | スターデルタ | 820 | 20 | 2PNCT-F | 10 { 6×30 1×22 3×2 } | 41.1 | 10 |
| 200 | LH875 | 75 | 400 | 60 | 4.5 | スターデルタ | 865 | 20 | 2PNCT-F | 10 { 6×30 1×22 3×2 } | 41.1 | 10 |
| 200 | LH890 | 90 | 400 | 70 | 4.5 | スターデルタ | 1150 | 20 | 2PNCT-F | 7C, 3×38 3×38 | 35.8 35.9 | 20 20 |
| 200 | LH8110 | 110 | 400 | 90 | 4.5 | スターデルタ | 1250 | 20 | 2PNCT-F | 7C, 3×38 3×38 | 35.8 35.9 | 20 20 |

●ケーブル仕様の内 7C、3×38の表示は7C、3×38/1×22/3×2の複合ケーブルを意味します。
●表示質量は、ケーブルを除くポンプ単体の質量です。

標準付属品

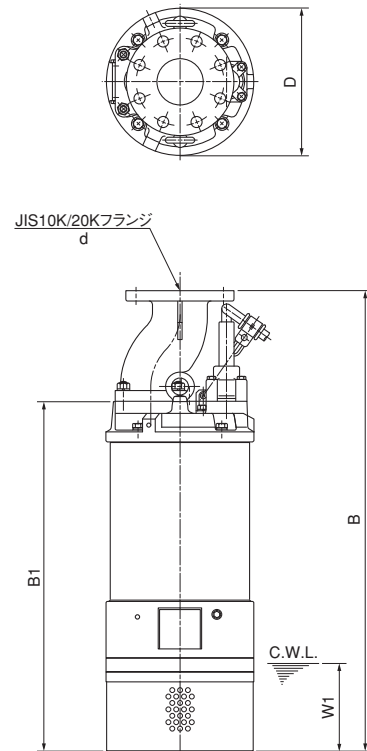
- キャブタイヤケーブル …… 1本 : 90kW以上は2本
- 吐出し管 (JIS10Kフランジ仕様) …… 1式
- 電極式浸水検出器 (55kW以上) …… 1式

特別付属品

- 制御機器

LH型

■外形寸法図（例） 単位：mm



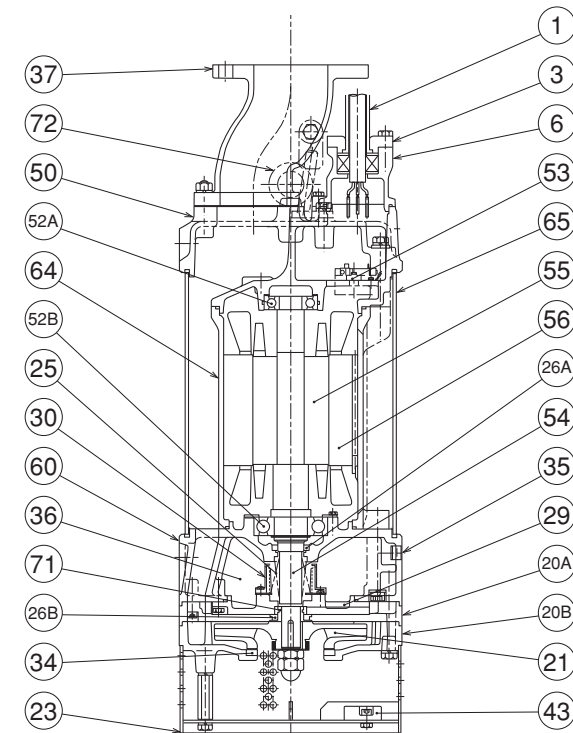
C.W.L. (連続運転最低水位)

寸法表

| 型 式 | d | B | B1 | D | W1 |
|--------|-----|------|------|-----|-----|
| LH23.7 | 50 | 791 | 600 | 254 | 150 |
| LH33.0 | 80 | 745 | 524 | 185 | 150 |
| LH35.5 | 80 | 791 | 600 | 254 | 150 |
| LH47.5 | 100 | 901 | 710 | 300 | 160 |
| LH411 | 100 | 901 | 710 | 300 | 160 |
| LH422 | 100 | 1352 | 1051 | 420 | 250 |
| LH430 | 100 | 1352 | 1051 | 420 | 250 |
| LH615 | 150 | 1014 | 777 | 330 | 185 |
| LH619 | 150 | 1423 | 1072 | 420 | 270 |
| LH622 | 150 | 1423 | 1072 | 420 | 270 |
| LH637 | 150 | 1448 | 1027 | 530 | 180 |
| LH645 | 150 | 1448 | 1027 | 530 | 180 |
| LH675 | 150 | 1676 | 1300 | 563 | 200 |
| LH837 | 200 | 1488 | 1027 | 530 | 180 |
| LH845 | 200 | 1488 | 1027 | 530 | 180 |
| LH855 | 200 | 1716 | 1300 | 563 | 200 |
| LH875 | 200 | 1716 | 1300 | 563 | 200 |
| LH690 | 150 | 1787 | 1385 | 592 | 200 |
| LH6110 | 150 | 1787 | 1385 | 592 | 200 |
| LH890 | 200 | 1787 | 1385 | 592 | 200 |
| LH8110 | 200 | 1787 | 1385 | 592 | 200 |

■構造断面図（例）

LH47.5
LH411



品名・材質表

| 品番 | 品 名 | 材 質 | 品番 | 品 名 | 材 質 | 品番 | 品 名 | 材 質 |
|-----|-------------|--------------|-----|-----------|---------------|----|------------|------------------------|
| 1 | キャブタイヤケーブル | 2PNCT・F | 29 | オイルケーシング | FC200 | 53 | モータ保護装置 | |
| 3 | グ ラ ン ド | FC200 | 30 | オイルリフター | 樹脂/SPC | 54 | 主 軸 | SUS420J2/SUS420J2(接液部) |
| 6 | スタッフィングボックス | FC200 | 34 | マウスリング | HiCrFC | 55 | 回 転 子 | |
| 20A | 上部ポンプケーシング | FCD450/FC200 | 35 | 注 油 プ ラ グ | SUS304 | 56 | 固 定 子 | |
| 20B | 下部ポンプケーシング | FCD450/FC200 | 36 | 潤 滑 油 | タービン油 | 60 | ベアリングハウジング | FC200/FC250 |
| 21 | 羽 根 車 | HiCrFC | 37 | 吐 出 し 管 | FCD450/SS+SGP | 64 | モータフレーム | FC200/FC250 |
| 23 | ストレータスタンド | SS400 | 43 | 流 電 陽 極 | Zn/Al | 65 | アウトカバー | SS400 |
| 25 | メカニカルシール | | 50 | モータブラケット | FC200/FC250 | 71 | 軸 ス リ ー プ | SUS403 |
| 26A | オイルシール | | 52A | 上 部 軸 受 | | 72 | 吊りボルト | SUS304/SS400 |
| 26B | ラビリンスリング | SUS304 | 52B | 下 部 軸 受 | | | | |

●掲載例以外の型式の構造断面図については、最寄りの営業店迄お問い合わせください。