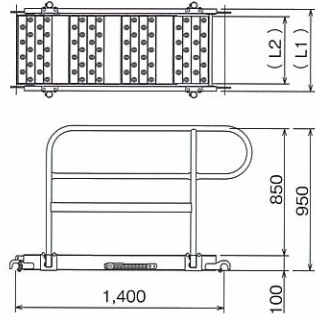
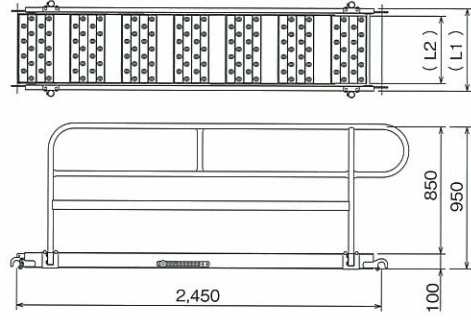


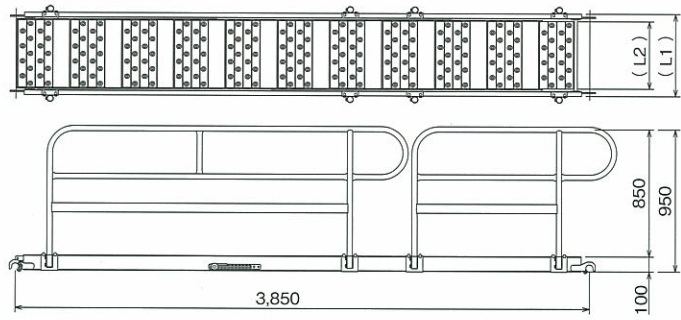
LT-14(type: A, M, W)



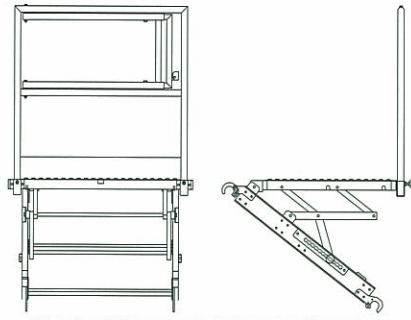
LT-24(type: A, M, W)



LT-38(type: A)

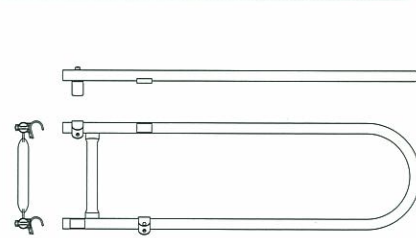


斜面ノリダー(重量: 30.0kg)



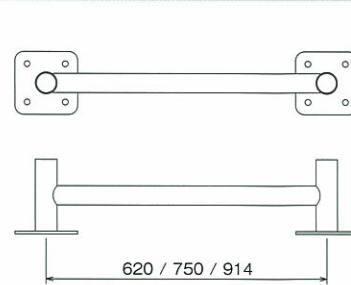
法面踊場システムとして最適です!

手摺アタッチメントL/R(重量: 2.0kg/枚)



急角度時の安全確保に!

受けベース金具(重量: 4.5~5.0kg)



設置元もラクラク設置!

製品仕様: ラク<sup>2</sup>タラップ

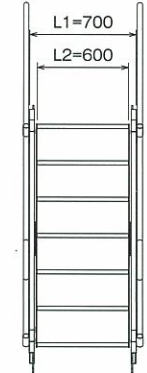
型式	長さ	フレーム幅	本体重量	総重量
LT-14A	1,400mm	550mm	17.0 kg	25.0 kg
LT-14M		700mm	18.5 kg	26.5 kg
LT-14W		840mm	20.0 kg	28.0 kg
LT-24A	2,450mm	550mm	24.0 kg	36.5 kg
LT-24M		700mm	26.5 kg	39.0 kg
LT-24W		840mm	29.0 kg	41.5 kg
LT-38A	3,850mm	550mm	39.5 kg	60.0 kg

◆安全荷重 1.96kN (200kgf)

ワイド  
(type: W)



ミドル  
(type: M)



標準  
(type: A)



製造元

**日工セック株式会社**

本社 / 〒278-0013 千葉県野田市上三ヶ尾259  
TEL (04) 7125-8301 FAX (04) 7125-8371  
営業所 / 北海道 (011) 381-1650 西部 (072) 281-5950  
東部 (04) 7125-8301 九州 (092) 574-6211  
中部 (052) 776-7101

ホームページ <http://www.nikkosec.co.jp>

お問い合わせ先

NIKKOSEC CO.,LTD.

**NIKKO** 仮設機材シリーズ

# アルミ合金製傾斜自在階段 **ラク<sup>2</sup>タラップ** PAT.P

**傾斜自在階段の決定版!!**

国土交通省新技術登録システム  
(NETIS) No.KT-010099-V

**Simple** 簡単  
**Speedy** 迅速  
**Safety** 安全



安全荷重 **1.96kN(200kgf)**

対応角度 **15°~70°(11段階)**

仮設工業会認定製品

JIS A8972:2008 適合品

改正労働安全衛生規則 対応

**日工セック株式会社**



# 《安全・簡単設置のアルミ合金製傾斜自在階段》

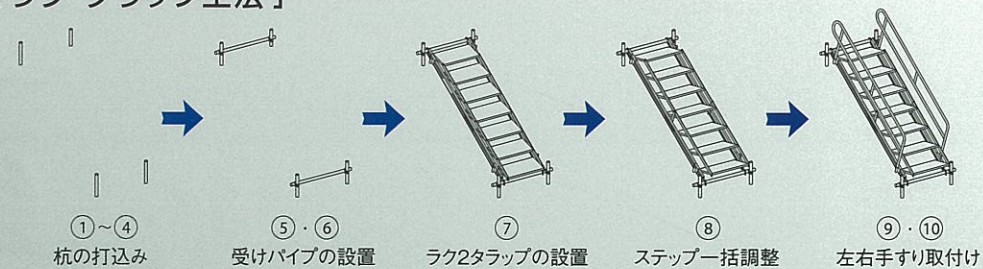
ラク<sup>2</sup>タラップは従来の通路設置作業に対して高い安全性と大幅な作業効率向上を  
自社独自で追及し開発された傾斜自在階段ユニットです。



## 『ラク<sup>2</sup>タラップ 製品特長』

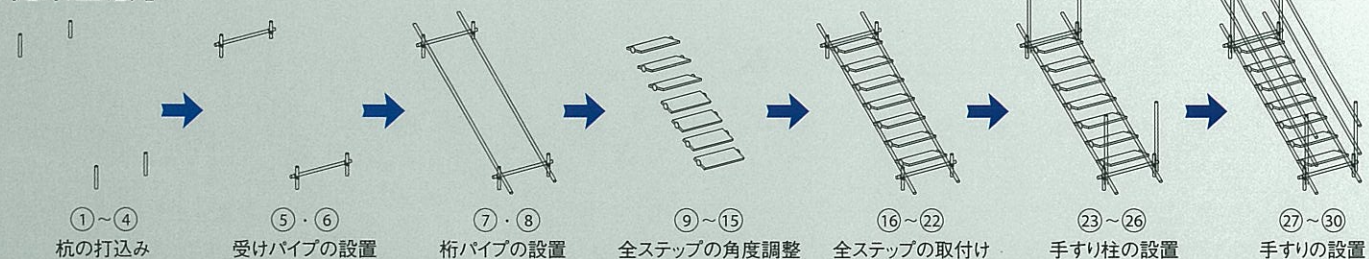
- **ユニット化で効率アップ／アルミ合金製**  
本体つかみ金具を単管パイプや受け材等に掛け、ノブハンドルで**ステップ角度を一括調整**して設置完了。  
※15度～70度まで11段階の調整が可能です。
- **安全性の確保**  
本体つかみ金具にはパイプの外れ止め防止機能。また墜落防止対策として**労働安全衛生規則改正に対応した手すり**を採用しております。
- **豊富なサイズ設定**  
長さ3種類(1400・2450・3850mm)  
幅3機種(450・600・740mm)と様々な用途に応じたサイズを取り揃えております。
- **充実したオプション機材**  
急角度時での安全確保には手すりアタッチメント。長い法面通路には斜面ノリダーを併用し踊場を設ける事で高所通路での安全を確保します。
- **新技術登録システム(NETIS)評価製品**  
本製品は国土交通省新技術登録システム(NETIS) **[No.KT-010099-V]**評価製品です。

### [ラク<sup>2</sup>タラップ工法]



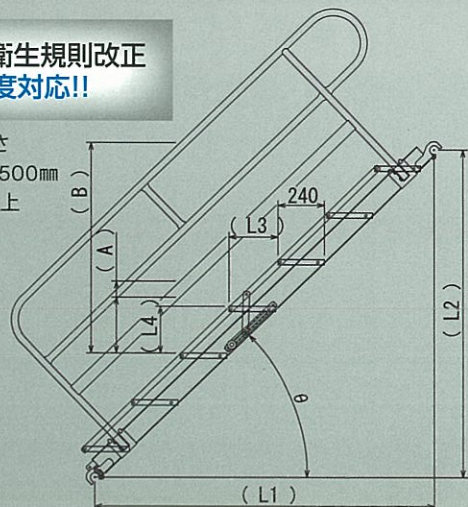
従来工法との  
施工比較

### [従来工法]



### 労働安全衛生規則改正 全角度対応!!

手摺・中さん高さ  
A寸法 350mm～500mm  
B寸法 850mm以上



### 角度寸法表 (mm)

θ度	LT-14		LT-24		LT-38		各種共通	
	L1	L2	L1	L2	L1	L2	L3	L4
15度	1,352	362	2,367	634	3,719	996	338	91
26度	1,258	614	2,202	1,074	3,460	1,688	315	153
33度	1,174	762	2,055	1,334	3,229	2,097	294	191
39度	1,088	881	1,904	1,542	2,992	2,423	272	220
44度	1,007	973	1,762	1,702	2,769	2,674	252	243
49度	918	1,057	1,607	1,849	2,526	2,906	230	264
53度	843	1,118	1,474	1,957	2,317	3,075	211	280
58度	742	1,187	1,298	2,078	2,040	3,265	185	297
62度	657	1,236	1,150	2,163	1,807	3,399	164	309
66度	569	1,279	997	2,238	1,566	3,517	142	320
70度	479	1,316	838	2,302	1,317	3,618	120	329

## 『施工例』



〔法面工事〕

〔土木工事〕

〔建築工事〕