

- VAL6 KBS
- VAL6 PH
- HG 125N II
- HG 30RS
- HG DH II
- HG CJ II

ポータブル送排風機

■コンパクトボディで強力な送排風を実現。
■現場の安全・快適な作業をサポート。

フレキシブルダクト
こみいった場所でも送排風機の延長可能。

F-300KN
F-200

■すぐれた安全・耐久性
■吸入、吐出口に保護網
■取手について高耐久・操作性に優れたスイッチ

シズオカのファンはコンパクトで持ち運びが簡単、しかも堅牢性に優れています。1台で送風・排風でもいずれもOK。現場でのニーズを最大限に生かした送風・排風機能を追求し、工場や工事現場の環境を安全・快適に保ちます。

形 式	F-300KN		F-200	
	50Hz	60Hz	50Hz	60Hz
電 源	単相100V		単相100V	
電 流 値	4.6A	6.0A	1.5A	1.5A
風 量 (m³/min)	48	58	26	31
運 転 音	78dB	82dB	69dB	75dB
消 費 電 力	370W	570W	92W	130W
最大静圧 (mmAq)	48	63	25	30
極 数	2P		2P	
羽 根 枚 数	7枚		7枚	
プ ラ グ	2P/3P兼用(アース付)		2P(アース付)	
寸法(高×幅×奥行)	377×310×355 (mm)		310×230×310 (mm)	
質 量	15kg		9kg	

標準価格 ¥49,350(税込) ¥47,000(税抜)
標準価格 ¥39,900(税込) ¥38,000(税抜)

手押し掃除機

■電源不要で広いスペースを手早くクリーンアップ。
■苛酷に使用しても驚くほど頑丈で長持ち。

HS-650
HA-480

■電源不要、移動が自在
■驚異的な清掃能力
■前後進清掃できる
■大型ダストホッパー

ブラシタイプ **HS650** ブラシレスタイプ **HA480**

標準価格 ¥18,900(税込) ¥18,000(税抜)
標準価格 ¥14,700(税込) ¥14,000(税抜)

形 式	HS-650	HA-480
操 作 方 式	歩行手押し式	歩行手押し式
清 掃 幅 (mm)	650(ハンドル付)	480
清掃能力(35km²/時) (㎡)	2,275	1,680
ダストホッパー容量(ℓ)	40	40
メインブラシ幅 (mm)	480	480
寸法(長×幅×高) (mm)	1,300×825×908	1,070×675×908
質 量 (乾燥) (kg)	22.2	20.3
附 属 品	スパー(10×13)、L型レンチ(5mm)	

標準価格 オープン価格

ヒーター製品オプション一覧

別売部品	別売価格
防炎ダクト	¥4,200(税込) ¥4,000(税抜)
ダクトバンド	¥1,575(税込) ¥1,500(税抜)
給油ホース(5m)	¥6,825(税込) ¥6,500(税抜)
別置きタンクと接続して燃料を送る場合に使用	

サーマスタットA	サーマスタットB	サーマスタットC	タイマー(24時間)	オイルタンク(95ℓ)	オイルレベラ	ミラーシート	ビニールダクト
標準価格 ¥15,750(税込) ¥15,000(税抜)	標準価格 ¥28,350(税込) ¥27,000(税抜)	標準価格 ¥15,750(税込) ¥15,000(税抜)	標準価格 ¥16,800(税込) ¥16,000(税抜)	標準価格 ¥28,875(税込) ¥27,500(税抜)	標準価格 ¥14,175(税込) ¥13,500(税抜)	標準価格 ¥12,600(税込) ¥12,000(税抜)	標準価格 ¥18,375(税込) ¥17,500(税抜)
温度範囲 (-10℃~60℃)	温度範囲 (0℃~100℃)	温度範囲 (40℃~90℃)	1日24時間 15分刻みで燃焼 時間を設定	タンク容量95ℓ	別置きタンクと接続して燃料を送る場合、油面を一定に保つために使用	幅1,560×奥行950mm	穴有 (折幅 0.7×100m) 標準価格 ¥18,375(税込) ¥17,500(税抜) 穴無 (折幅 0.7×100m) 標準価格 ¥15,750(税込) ¥15,000(税抜)

形 式	VAL6-KBS	VAL6-PH	HG-125N II	HG-30RS	HG-DH II	HG-CJ II
熱 出 力 (kW)	37 (強) 28 (弱)	13	35	8.8 (強) 6.3 (弱)	35	33.3 (間接熱風)
熱 出 力 (kcal/h)	31,800 (強) 24,200 (弱)	10,900	30,100	7,600 (強) 5,400 (弱)	30,100	28,600
燃 料 消 費 量 (L/h)	3.8 (強) 2.9 (弱)	1.3	3.6	0.91 (強) 0.65 (弱)	3.6	4.23
使 用 燃 料	灯油 (JIS1号灯油)	灯油 (JIS1号灯油)	灯油 (JIS1号灯油)	灯油 (JIS1号灯油)	灯油 (JIS1号灯油)	灯油 (JIS1号灯油)
油タンク容量 (L)	57	10	54	7.3	—	—
燃 焼 持 続 時 間 (h)	15 (強) 19 (弱)	7	15	8 (強) 11 (弱)	—	—
電 源	単相100V	単相100V	単相100V	単相100V	単相100V	単相100V
消費電力(50/60Hz) (W)	55/49	71/65	98/114	47/52	232/313	400/470
吐出量(50/60Hz) (m³/min)	—	3.1	16/18	2.3 (強) / 2.0 (弱)	45/52	38/44
安 全 装 置	対震自動消火 過熱防止・炎監視 停電時安全 過負荷保護(ヒューズ3A) ファン回転異常検知 異常高電圧検知 電圧低下検知	対震自動消火 過熱防止 炎監視 停電時安全 過負荷保護(ヒューズ3A)	対震自動消火 過熱防止・炎監視 停電時安全 過負荷保護(ヒューズ3A) ファン回転異常検知 異常高電圧検知 電圧低下検知	対震自動消火 過熱防止 炎監視 送風異常検知 油切れ検知 過負荷保護(ヒューズ1.5A) 停電時安全 ファン回転異常検知	対震自動消火 過熱防止・炎監視 送風異常検知 停電時安全 過負荷保護(ヒューズ10A) 異常高電圧検知 電圧低下検知	対震自動消火 過熱防止・炎監視 停電時安全 過負荷保護(ヒューズ10A) 異常高電圧検知 電圧低下検知
運 転 音 (dB)	66 (強) 63 (弱)	60/61	65	58 (強) 54 (弱)	67/71	72/74
前面傾斜(傾斜角度)	上方20	—	上方23~下方23	上方17~下方17	—	—
外形寸法(高×幅×奥行) (mm)	884×675×703 放熱ディスクφ562	587×309×538 放熱ディスクφ272	810×565×717 吐出口φ318	420×255×535 吐出口φ157	746×554×998 吐出口φ455	712×605×1002 吐出口φ420
質 量 (タンク空時) (kg)	40	15	38	11.5	50	55
寸 法 図 (mm)						

■発熱量の数値は日本暖房工業会統一値(灯油の低発熱量10,500kcal/kg 比重0.796)に基づき計算したものです。
■上記発熱量及び燃料消費量の数値は、規格値を表示していますのでノズル等のバラツキにより若干の誤差を生じることがあります。
■周囲温度-20℃~40℃の範囲で御使用ください。(それ以外のご使用の場合は、販売店に御相談ください。)

ヒーター取扱い上のご注意

- シズオカのヒーターは開放式です。ご使用中は必ず換気をして下さい。
- 可燃性のガスを発生する作業や置いてある場所では、使用しないで下さい。
- 木製の床などでVAL6を使用する場合は、ミラーシートを敷いて下さい。
- 標高1,000M以上の場所でご使用する場合は、販売店にご相談下さい。
- 製品に異常や故障がありましたら、販売店までご連絡下さい。
- 使用燃料は白灯油(JIS1号灯油)です。ガソリンなどは絶対に使用しないで下さい。
- 可燃物は、放熱部の前方から2.5M以上、左右上後方は2M以上離して下さい。
- ご使用の際の周囲温度は、-20℃~40℃の範囲でご使用下さい。
- 改造して使用しないで下さい。

お問い合わせは...

静岡製機株式会社

北海道営業所 〒007-0804 札幌市東区東苗穂4条3-4-12 TEL.011-782-5294
東北営業所 〒989-6136 宮城県大崎市古川穂波3-1-14 TEL.0229-23-7219
関東営業所 〒302-0017 茨城県取手市桑原1424-1 TEL.0297-73-0658
中部営業所 〒437-0023 静岡県袋井市高尾2620-1 TEL.0538-42-3222
関西営業所 〒661-0032 兵庫県尼崎市武庫之荘東2-10-8 TEL.06-6432-7880
産機企画課 〒437-1121 静岡県袋井市諸井1300 TEL.0538-23-2822

●ファックス
北海道営業所 011-782-8258 / 東北営業所 0229-21-1464 / 関東営業所 0297-71-3080
中部営業所 0538-42-3206 / 関西営業所 06-6432-7487 / 産機企画課 0538-23-2890

ホームページアドレス <http://www.shizuoka-seiki.co.jp/>

●ISO14001は、本社地区事業所の登録となります。
●色・デザイン・仕様は改良のため予告なく変更することがあります。
●製品の色は印刷のため、実際とは多少異なる場合があります。
●このパンフレットの内容は平成23年10月1日現在のものです。

PRINTED WITH SOY INK この印刷物は環境に配慮して用紙には再生紙を使用し、印刷インキには大豆油を使用したソイインキを使用しています。



建設工事用ヒーター

強力な暖房・乾燥機能で建設現場を強力にサポート

C A T A L O G



建設工事現場でパワフルに活躍。

コンクリートの養生・凍結防止に
工事現場の乾燥・加温に
寒冷地での作業環境の改善に

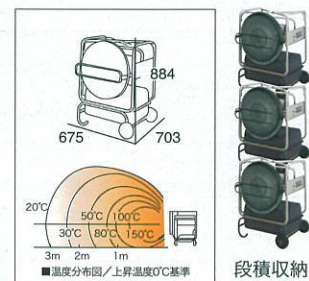


ハードな使用にも耐える堅牢タイプ。大型タンクで連続燃焼15時間。吊り下げ、段積み収納可能。

VAL6 KBS パルシックスケーピーエス

VAL6

赤外線タイプの決定版。
強、省エネモードの2段燃焼。



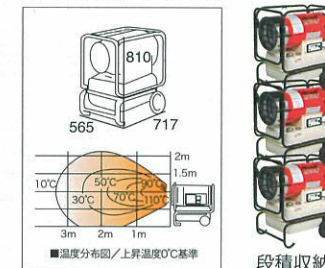
熱出力(kW) 37(強) 28(弱)
消費電力(50Hz/60Hz) 55/49W
標準価格 ¥204,750(税込)
¥195,000(税抜)

■2P/3P兼用プラグ使用(アース付)

HG125N II ホットガン125エヌツー

HOTGUN

熱風ヒーターのスタンダード
タイプ。力強い熱風が隅々
まで行き渡ります。



熱出力(kW) 35
消費電力(50Hz/60Hz) 98/114W
標準価格 ¥191,100(税込)
¥182,000(税抜)

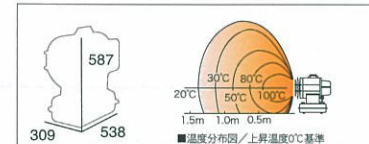
■2P/3P兼用プラグ使用(アース付)
■上下各23度に熱風吐出角度可変

持ち運びラクラク。いつでも、どこでも、コンパクトなのにハイパワー。

VAL6 PH パルシックスピーエイチ

VAL6

小さなボディから生まれる
ビックな暖かさ。



熱出力(kW) 13
消費電力(50Hz/60Hz) 71/65W
標準価格 オープン価格

HG30RS ホットガン30アルエス

HOTGUN

強弱2段燃焼。重さ11.5kg。
静音燃焼。転倒時灯油漏れ防止。



熱出力(kW) 8.8(強) 6.3(弱)
消費電力(50Hz/60Hz) 47/52W
標準価格 ¥92,400(税込)
¥88,000(税抜)

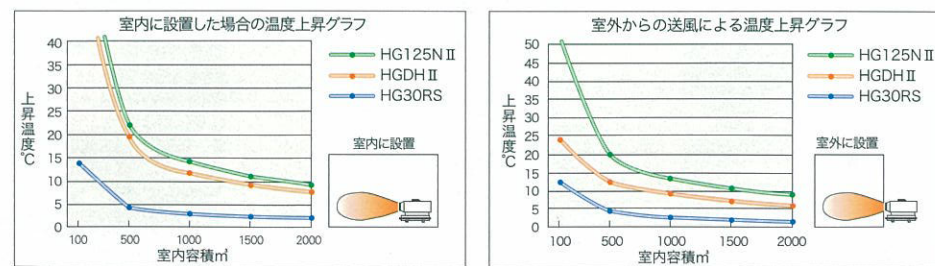
■上下各17度に熱風吐出角度可変

■異常をいち早く知らせるモニターランプ



- 失火検知
- 異常過熱
- 耐震消火
- 異常電圧

■温度上昇の目安



※注:周囲温度40℃以上の室内では使用できません。 ※温度上昇グラフは正立方体のビニール構造の建物を想定して計算した場合の温度上昇を示しています。(50Hzで計算)あくまでも参考値ですので目安として利用願います。

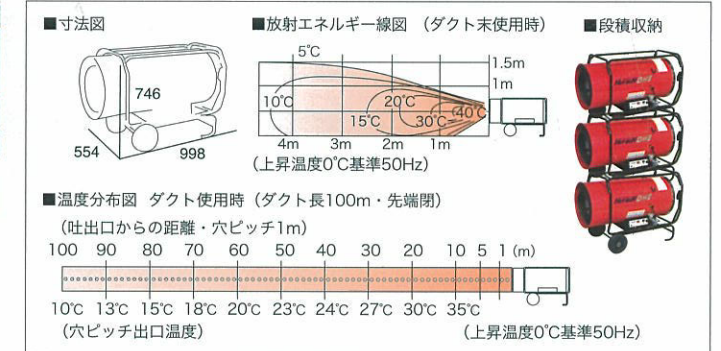
熱風を逃さず無駄なく送る 100m送風ダクトタイプヒーター。



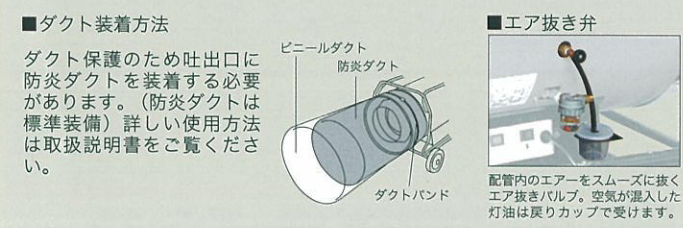
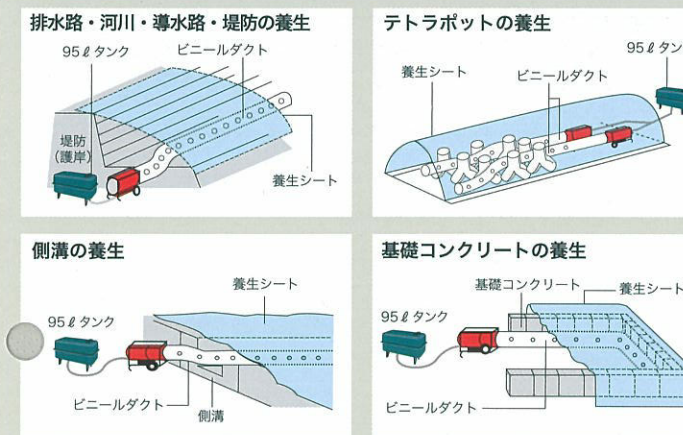
直接熱風 50/60Hz兼用型

HOTGUN HGDH II ホットガンディーエイチツー

熱出力(kW) 35
消費電力(50Hz/60Hz) 232/313W
標準価格 ¥228,900(税込) ¥218,000(税抜)
■別置タンク必要 ■2P/3P兼用プラグ使用(アース付)
標準装備品 ・防炎ダクト・ダクトバンド・5m給油ホース



ダクトタイプヒーター使用方法 (ダクトの折れ曲がりにご注意下さい)

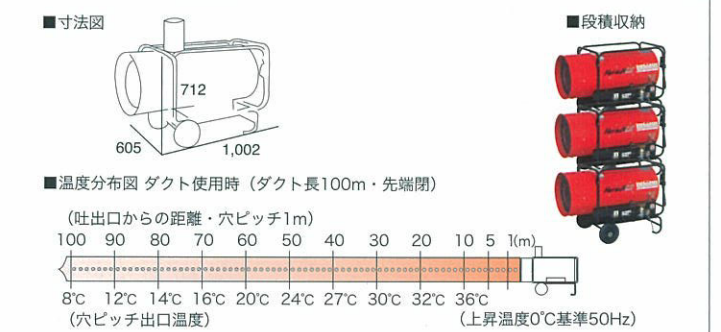


きれいな空気を きれいな熱風にかえて送風。

間接熱風

HOTGUN HGCJ II ホットガンシーエイチツー

熱出力(kW) 33.3
消費電力(50Hz/60Hz) 400/470W
標準価格 ¥325,500(税込) ¥310,000(税抜)
■別置タンク必要 ■2P/3P兼用プラグ使用(アース付)
標準装備品 ・防炎ダクト・ダクトバンド・5m給油ホース



間接熱風方式

