

Tower Light
SL421LBG

LEDランプ
110W×4灯

全光束
44,000ルーメン

照射角(水平)
120°

連続
約7時間点灯

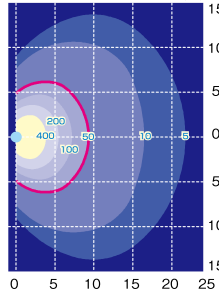
※満充電時、照度調整最大時

4時間充電

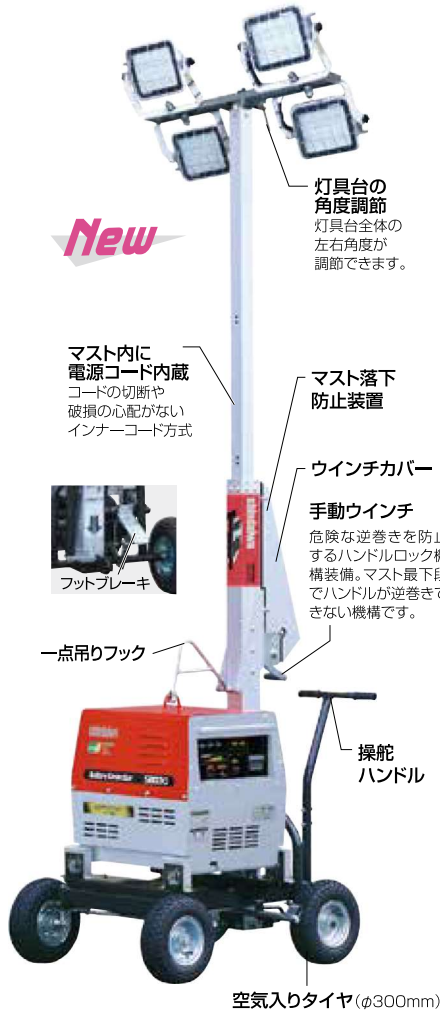
※80%容量(満充電までは9時間)



■水平面照度分布図(ルクス)
※マスト最大高さで灯具角度
-30°の場合



最大高さ3.3m



灯具	Hz	モデル	価格
プロジェクター タイプ	50	SL421LBG	¥1,868,900(税込) (税抜価格¥1,699,000)
	60		

MiniLight
SML211LBG

LEDランプ
110W×2灯

全光束
22,000ルーメン

照射角(水平)
120°

連続
約7時間点灯

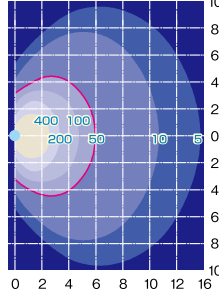
※満充電時、照度調整最大時

2時間充電

※80%容量(満充電までは7時間)



■水平面照度分布図(ルクス)
※マスト最大高さで灯具角度
-30°の場合

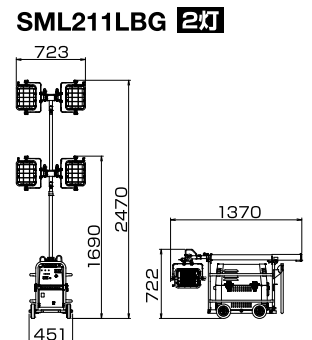
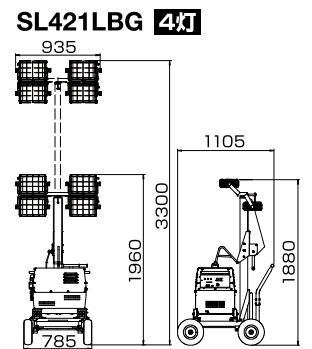


灯具	Hz	モデル	価格
プロジェクター タイプ	50	SML211LBG	¥852,500(税込) (税抜価格¥775,000)
	60		

モ		デ		ル		SL421LBG		SML211LBG	
投光機	ランプ	定格電圧	V	DC24					
		種類	—	高輝度白色LED					
		容量×灯数	W	110×4灯		110×2灯			
		全光束	lm	44000		22000			
		段数	段	2					
	マスト	材質	—	硬質アルミニウム					
		昇降装置	—	手動ウインチ		手動伸縮			
		急落下防止	—	ストッパーピン、ウインチ逆巻防止機構		エアダンパーマスト			
	台車	車輪	mm	φ300空気入りタイヤ×4個		φ150×4個			
		ブレーキ	—	フットブレーキ		キャストーストッパー			
外形寸法	作業時高さ	mm	3300~1960		2470~1690				
	収納時寸法(L×W×H)	mm	1105×935×1880		1370×451×722				
乾燥質量	kg	94		26.5					
搭載バッテリー	モデル		SBG30WC		SBG15WC				
	定格入力電源	—	単相100V、50/60Hz、1.5kVA						
	バッテリー種類・数量	—	SEB35×6個(メンテナンスフリーバッテリー)		SEB35×3個(メンテナンスフリーバッテリー)				
	外形寸法	mm	700×516×640		578×413×544				
	質量	kg	143		75				
連続点灯時間	H		照度調整最大時:約7*(照度調整最小時:約14*)		照度調整最大時:約7*(照度調整最小時:約14*)				
	充電時間	80%充電	H	約4*1		約2*1			
		満充電(100%)	H	約9*1		約7*1			
発電機搭載時総質量	kg	237		109					

*1: 設定や使用条件で変動することがあります *2: 充電時電源: 単相100V(50/60Hz)、1.5kVA

■各部寸法(mm)



- 溶接機
- 発電機
- 投光機
- 切断機
- 高圧洗浄機・
ヘルメット洗浄機
- 送風機・ミスト・
ポンプ
- チェンソー!
根切機
- 刈払機
- トリマー
- ブロー
- 樹木破砕機・
モア・管理機
- サクリセ
- モ
索
デ
リ
ル
名