

新製品の
安全敷板
レンタル
開始!

タフマット

《 特許出願中 2006-227883 》

建設・工事現場他、幅広い用途の
ニュータイプ安全敷板
再生ゴム混合ポリエチレン製

タフマット

再生
ポリエチレン + 再生ゴム

リサイクル

耐圧強度に優れ、滑りにくいなど
タフマットには数多くの特長があります。
また、軽量なので取り扱い・移動が容易な
再生ポリエチレンに再生ゴム混合の環境対応製品です。

※『タフマット』のレンタルをご希望の際は、最寄りの営業所までお問い合わせください。

再生ゴム混合ポリエチレン製安全敷板

タフマット

特許出願中 2006 - 227883

建設現場等における安全・環境対策製品として、
下地養生や地盤確保等の分野に活用いただけます。

特長

環境対応製品

再生ポリエチレンに再生ゴムを配合した環境対応製品です。

滑りにくい

一般再生ポリエチレン製敷板と比べて、滑りにくく、耐圧強度に優れています。

作業効率向上

軽量(40kg)なので、運搬が容易。作業効率の向上に貢献します。

割れにくい

柔軟性があり下地になじみやすく、割れにくくなっています。

用途

● 建設・工事現場

作業用通路、路面養生、作業資材置き場など

● 造園・公園

ゴルフ場(コース芝養生)、グラウンドへの工事車両タイヤ痕養生など

● イベント関連

イベント時の仮設駐車場、機材搬入時の床養生など

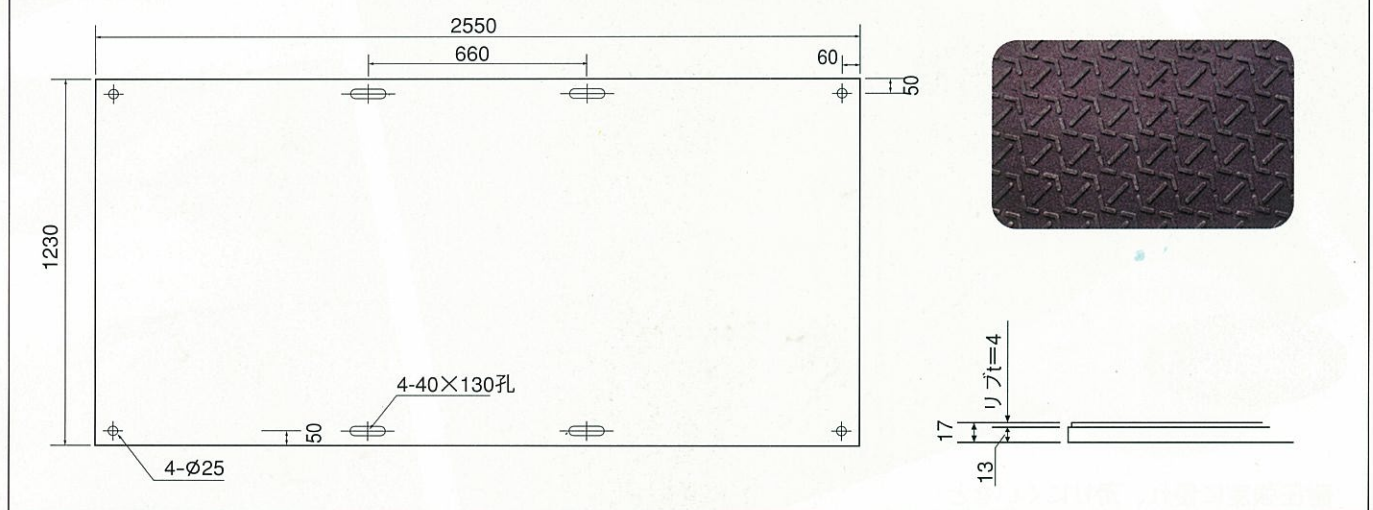
● 運送関連

トラック出入り時の舗装養生、荷台養生、荒地への乗入れなど

● 一般関連

未舗装個人駐車場など

寸法図



品質性能試験結果

1 圧縮特性試験 JIS K 7181

結果	2750トン/平方メートル
	圧縮強さ 27.0MPa

2 曲げ特性試験 JIS K 7171

結果	曲げ強さ MPa : 14.4 曲げ弾性率 MPa : 475
----	------------------------------------

3 滑り抵抗試験 ASTM E-303

比較	タフマット	一般再生ポリエチレン	鉄板
乾燥状態	結果 100	90	65

仕様

- 材質/再生ポリエチレン+再生ゴム
- 標準寸法/幅1230×長さ2550×基盤厚さ13mm(+縞目4mm)
- 標準重量/40kg
- 耐荷重/最大車両重量80t
- 穴径/丸穴25mm・長穴40×130mm 穴数/四隅丸穴4・長穴4

※樹脂成型のため、仕上がり寸法には若干の許容差があります。

⚠ 注意

タフマットは、下記事項の取り扱いはしないでください。
* クレーンのアウトリガー用敷板としての使用
* ブリッジや穴のふたとしての使用