

ZAXIS-3シリーズ

HITACHI

ZAXIS  
145W



## ホイール式油圧ショベル

- 型式 : ZX145W-3
- エンジン定格出力 : 90.2 kW (123 PS)
- 運転質量 : 15,400 kg
- バケット容量 : 新 JIS : 0.19 - 0.66 m<sup>3</sup>  
: 旧 JIS : 0.17 - 0.55 m<sup>3</sup>

# スムーズな走行をもたらす足回り。 この走りと作業性能を 高次元でバランスさせた 新 ZAXIS145W 誕生。

## ■フロント油圧サスペンション

路面の凸凹を吸収し、快適でスムーズな乗り心地を生む  
フロント油圧サスペンションを採用。

## ■最高速度38 km/h\* スピーディな走行性能

新エンジンと油圧ユニットの絶妙なチューニングにより、  
38 km/h\* の最高速度を実現。  
(\*9.00-20 タイヤ装着車両の場合は36 km/h となります)

## ■狭い現場もらくらく旋回、便利な小旋回性能

旋回半径1,850 mm により、狭い作業現場  
でも効率的な作業をこなします。

## ■CRES II キャブ搭載

キャブの強度、剛性を大幅  
アップ。従来機ZAXIS に比べ  
キャブ上端部への横方向荷重を  
2.5 倍にアップしました。

## 小旋回で広がる作業現場。

限られた狭いスペースでの  
積み込み作業を実現。



## クリーン&パワフル、そして低燃費。 「新世代エンジン」

### 新排出ガス 規制基準適合

新しい排出ガス規制である道路運送車両法・平成19年排出ガス規制  
および特定特殊自動車排出ガス規制（オフロード法）に適合。  
日立建機は優れた環境性能と高出力を両立したエンジンを採用し、日本  
をはじめ欧州、北米の排出ガス3次基準値もクリアしています。低燃費機  
構の採用など、ハイレベルなコストパフォーマンスを追求しています。



特定特殊自動車排出ガス基準  
適合車



国土交通省 超低騒音型建設機械  
指定機

※本カタログの掲載写真は、バケット台、リアブレード（かさ上げ型）およびオプションのレインガード、アタッチメント基本配管、9.00-20 タイヤを装着しています。  
本カタログの掲載写真は、カタログ撮影用の姿勢です。  
実作業で機械を離れる場合は、必ずフロントアタッチメントを接地させるなど、安全に心掛けてください。

# 求めたのは、ゆとりある走行性能。

パワフルな走行と、より少ない燃料消費を実現した新型エンジン。  
凸凹路面への走破性を高めたサスペンションを採用し、  
快適な乗り心地を実現。



※写真は、バケット台、リアブレード（かさ上げ型）およびオプションのレインガード、アタッチメント配管、アシスト配管、9.00-20 タイヤを装着しています。

## 走行性能と乗り心地を実現

**最高速度38 km/h\*** 頼れる走行性能  
新エンジンと油圧ユニットを効率よく制御することにより、最高速度38km/h\*を実現します。  
\*9.00-20タイヤ装着車両の場合は36 km/hとなります。

**けん引力向上**  
新走行装置と油圧システムの効率化により、けん引力を大幅に向上しました。

**けん引力35%アップ**  
(対従来機ZAXIS125W)

フロント油圧サスペンションの採用により優れた乗り心地を実現



フロント油圧サスペンションを採用。走行中のショックを吸収し、オペレータの疲労を軽減します。

乗り心地と安定性を実現したタイヤ



タイヤは、トレッドパターンや断面形状を改善。低振動による静粛性と優れた乗り心地を実現。さらに、作業時には機体の安定性向上を図ります。また、新たに9インチタイヤをオプション設定しました。

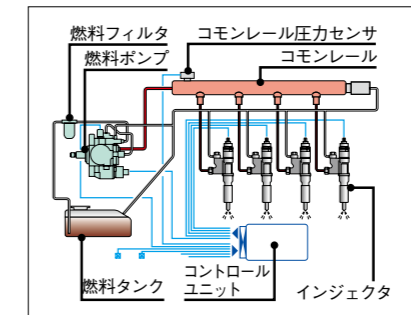
## クリーン&パワフル、そして低燃費。新世代エンジン

新排出ガス規制基準適合  
適合DOHC4バルブエンジン **[NEW]**



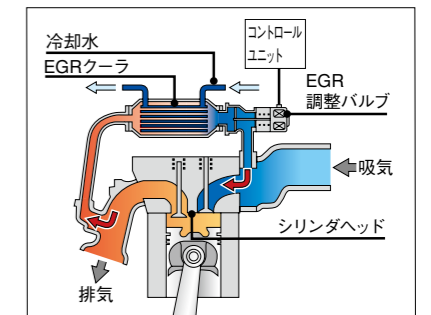
■90.2 kW (123 PS) / 2,200 min<sup>-1</sup> (rpm)  
作業量を向上させるためにエンジン出力をアップしています。DOHC4バルブ方式やコモンレール式燃料噴射システムを採用し、燃焼効率を高め高出力を実現。さらに、エンジン構造を強化し、耐久性・信頼性を高めました。

コモンレール式燃料噴射システム **[NEW]**



排出ガス3次規制に対応するため採用した新しいタイプの燃料噴射システムです。燃料ポンプを超高圧で駆動し、気筒ごとのインジェクタに燃料を分配して噴射するシステムです。さらに、電子制御により1,000分の1秒単位で燃料の噴射タイミング、噴射量をきめ細かに制御。この結果、燃料噴射量の最適化が図れ、高出力化ならびに不完全燃焼によるPM(黒煙などの粒子状物質)の低減や低燃費を実現します。

クールD EGR\*システム **[NEW]**



一度燃焼させた排出ガスの一部を吸入空気と混合し、再燃焼させる機構です。燃焼室内の酸素濃度を抑制することとEGRクーラにより燃焼温度を下げることで、高出力を確保しつつ大気汚染物質であるNOx(窒素酸化物)の排出低減と低燃費を実現します。  
\*EGR: Exhaust Gas Recirculation (排出ガス再循環)

# 求めたのは、経済性を考慮した低燃費。 優れた耐久性と生産性の両立。

エンジン出力と油圧を効率よくコントロールし、少ない燃料消費を実現。  
長期使用を考慮した十分な耐久性と  
生産性を高める数々の操作システムを凝縮。



※写真は、バケット台、リアブレード（かさ上げ型）およびオプションのレンガード、アタッチメント配管、アシスト配管、9.00-20 タイヤを装着しています。

## ニーズを取り入れた構造体

### リアブレード（かさ上げ型）【NEW】



ブレード高さを増加しました。ガラなどの乗り越えを減少させることで、作業性が向上しました。ブレード底面は、ならし作業がきれいにできるフラット・ボトム形状を採用しました。

### リアブレード（曲面型：オプション）【NEW】



ブレードを曲面形状にして土掃け性を向上しました。ブレード底面は、ならし作業がきれいにできるフラット・ボトム形状を採用しました。なお、ブレード高さは標準ブレードより150 mm 低くなります。

### アウトリガ（オプション）のジャッキアップ量拡大

アウトリガによるジャッキアップ量を60 mm\*増やしました。凸凹やうねりのある現場では、アウトリガを支点としてタイヤを浮かせた姿勢がとれるので安定感があるフロント操作ができます。  
\* 対従来機 ZAXIS125W

## 低燃費と先進の操作システム

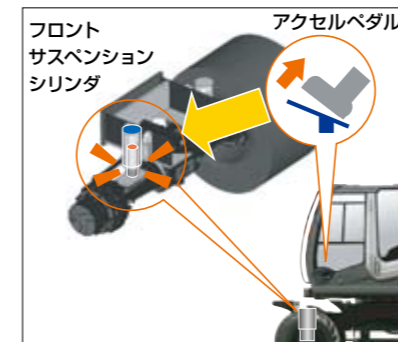
### 溢れる作業性能と低燃費

低燃費かつ作業ができるマシン。新開発エンジンのパフォーマンスを効率的に引き出すのが、軽快な操作感覚を得られるHIOSII油圧システム。エンジン回転、エンジントルク、油圧を効率よく制御し、燃費効率と作業量を両立させます。

### 作業量 8%アップ 燃費 6%低減

（対従来機ZAXIS125W、Pモードダンプ積込みテスト時）  
※実際の作業では、作業の内容により異なる場合があります。

### オートアクスロックシステム【特許出願中】



作業時にオートアクスロックモードを選択した際、アクセルペダルから足を離すと、フロントサスペンションシリンダが自動的にロックされます。そのため、機体の安定が高まり、微操作が要求される作業に集中することができます。

### ブレーキ保持システム【NEW】【特許出願中】



ブレーキペダルの操作で、作業ブレーキの『作動』『作動保持』『解除』が可能です。一度ブレーキを踏むと、作業ブレーキが作動し、もう一度踏むまでの間ブレーキ作動を保持します。これにより、従来機で行っていたコラム部の作業ブレーキ切替操作が不要となり、オペレータは操作レバーから手を離すことなく、フロント操作とブレーキ操作を行うことができます。

### 揺り返しの少ない旋回停止機構



反転防止弁、ショックレスバルブを装備、さらに旋回ベアリングバックラッシュの低減などにより、揺り返しの少ない旋回停止を実現。オペレータのねらった場所にスムーズな停止ができます。

## 生涯価値を生む耐久性

ブームフット、ブーム先端ブラケット、アームシリンダ取り付け部など、ブームを中心としたフロント各部の強化設計を施し、耐久性、信頼性が向上しました。

### 固体モリブデン配合の新HNブッシュの採用【NEW】【特許】 特許第2832800号



ブームとアームのジョイント部およびアームシリンダ部の HNブッシュは固体モリブデン系潤滑剤を追加し、潤滑性と耐久性を向上させました。（他の部分は通常のHNブッシュを使用しています）

### 定評あるフラットボトムバケット



溶接部をウエアプレートで保護するフラットボトムバケットを採用。作業時のならし跡もきれいです。

### WC溶射で接触面の耐摩耗性を大幅に向上【特許】 特許第3313959号

アーム先端とバケットの連結部の接触面にWC（ダングステン/カーバイド）溶射を施し、接触面の摩耗を大幅に低減しました。

### 強化樹脂製スラストプレートの採用

フロント連結部の鳴き防止効果のある強化樹脂製スラストプレートを採用しました。

### 強固なD型フレームスカート部



D型閉断面構造の大型フレームを採用し、外部衝撃に強い構造にしました。

### 力強く強化された足回り【NEW】

フレーム断面積を拡大し、縦断面強度を大幅に向上しました。

● 総断面強度 1.5倍にアップ（対従来機ZAXIS125W）

# 求めたのは、快適と安心の空間。

ワイドな視界と機能的な操作環境により、オペレータの負担と疲労を軽減。安心して作業するために高い安全機能を装備。

## 快適な操作空間

### 右窓下視界向上 [NEW]



ガラス面積を拡大し、広く快適な視界を確保。とくに右窓下面の視界が広くなり、走行時や掘削時の右窓下面の確認が行ないやすくなりました。

### ワイドな足元スペース [NEW]



足元のスペースを従来機ZAXISより95 mm拡大し、快適な操作環境を実現しました。

### 心地よいシート [NEW]



長時間のオペレーションを支えるための新設計。背もたれ部の幅を増大させホールド性を向上、ヘッドレスト形状見直しなど、オペレータと機械との一体感を高め、疲労を軽減する操作環境を実現しました。

### ショートストロークレバー

コントロールレバーをショートストローク化しました。アームレストに肘を置いて、操作が可能です。

### キャブ防振マウント

液体封入防振ゴムの採用で、振動やキャブ内騒音をさらに低減。オペレータの疲労を軽減します。

### その他、快適性を高める装備品



### ドリンクホルダ ホット&クールボックス



### 大型ストックスペース



## 配慮の行き届いた安全性

### 大幅に強化した「CRESⅡキャブ」 [NEW]

耐荷重2.5倍



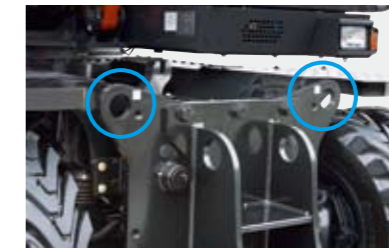
キャブの強度、剛性が大幅にアップし、転倒に対する安全性を向上。この構造は日本のJCMASが規定する安全基準 (EOPS) に適合しています。例えば、キャブ上端部に横方向の荷重を加えた場合、従来機ZAXISに比べ約2.5倍の荷重に耐えることができます。

### ロックレバーにニュートラルエンジンスタート機構を採用 [NEW]



ロックレバーが完全にロックしていないとエンジンが始動できないニュートラルエンジンスタート機構を採用。レバーに触れていることに気づかずエンジンを始動して、急に機械が動いてしまうことを防ぎます。

### 輸送用固定フック穴を装備



輸送時の機械固定用フック穴をトラックフレームの前後計4カ所に設けました。

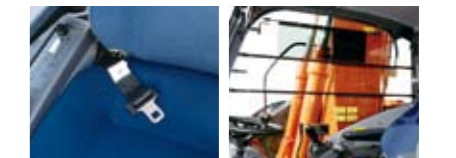
### その他、安全性を高める装備品



### エンジン停止スイッチ 大型天窓



### 巻き取り式シートベルト キャブ右側ガード



## 求めたのは、多機能性。

機械の保守情報や後方監視カメラなど、  
マルチな機能をサポートするカラー液晶モニタを搭載。



### 情報機能を装備した多機能マルチモニタ 【NEW】【特許出願中】

多様化する油圧ショベルの情報化に伴い、  
大型液晶画面による多機能マルチモニタを  
採用。オペレータの視点移動の少ない位置  
に配置し、見やすさも配慮しました。

### 後方監視カメラの映像表示 【NEW】



カウンタウエイト部に後方監視カメラを搭  
載。キャブ内のモニタで後方を監視でき、後  
進時の確認に役立ちます。

### 側方監視カメラ・追加モニタ（オプション） 【NEW】



右前カバーにカメラとキャブ内に追加モニタ  
を装備することによって、右側の視認性を向  
上できます。さらに追加モニタは、側方・後方  
の2画面映像の表示も可能です。

### アタッチメント交換「作業モード選択」【NEW】



アタッチメント取付け時の煩雑な油圧回路  
切替えや流量切替は、「作業モード選択」  
画面からワンタッチ操作で行えるため、ブ  
ームや車体上へのバルブ切替作業は不要  
です。

#### 【作業モード設定例】

- 1 掘削：掘削用のバケットに最適化されたモード。
- 2 ブレーカ1：ブレーカモード。
- 3 ブレーカ2：ブレーカモード。
- 4 小割機：小割機に最適化されたモード。
- 5 破砕機：破砕機に最適化されたモード。

### テンキーロックシステム 【NEW】【特許出願中】



エンジン始動時に、3～5桁の暗証番号を正  
しく入力しないと始動しないテンキーシス  
テムを採用。車両の盗難やいたづらなどを予  
防します。

### メンテナンスインターバルの告知 【NEW】



作動油や燃料フィルタの交換間隔を設定  
し、交換時期になるとモニタにメッセージ  
を表示します。計画的なメンテナンスをサポ  
ートします。

### 燃料管理 【NEW】

前回行った給油時からの稼働時間、燃料使  
用量、平均燃費をモニタに表示します。

## 求めたのは、手間と時間の削減。

稼働前点検と清掃作業時間の短縮、  
効率的な整備作業を実現。



※写真は、オプションのレインガード、アタッチメント配管、アシスト配管9.00-20 タイヤおよびシャーシ右側工具箱を装着しています。

### 集約フィルタによる地上メンテナンス



燃料ダブルフィルタ、エンジンオイルフィ  
ルタ、パイロットフィルタ、ブレーキフィルタを  
地上から点検・交換できる位置にしました。

### ドレン作業の簡素化 【NEW】



エンジンオイルパンにドレンプラグを装備。  
備え付けのノズルホースにより、ドレン作  
業が行えます。

### 高性能燃料ダブルフィルタを標準装備 【NEW】

高性能燃料フィルタを2つ装備し、エンジン  
燃料系統の目詰まりなどによる故障を低減  
します。

### 清掃が容易なトランスミッション 【NEW】



トランスミッション部を囲むカバーを設  
置しました。泥の付着を抑えるとともに、清  
掃性を向上させました。

### 旋回ベアリング集中給脂 【NEW】



旋回ベアリングの前・後の給脂口をキャ  
ブ下面に再配置しました。オペレータは、よ  
り自然な姿勢で給脂を行なうことができます。

### エンジンオイル500時間無補給 【NEW】

オイルの消費量を低減しました。これよ  
り標準的な使い方の場合、オイル交換間  
隔500時間内のオイル補給を不要にしま  
した。ただし、オイルの汚れチェックなど  
の定期点検は従来通り行ってください。

### エアコン外気フィルタ 【NEW】



エアコン外気フィルタをキャブドア後  
方に設置しました。地上から容易に交換・  
清掃作業ができます。

### 大型工具箱



シャーシ左側に大型工具箱を設置しま  
した。オプションでシャーシ右側にも設  
置できます。

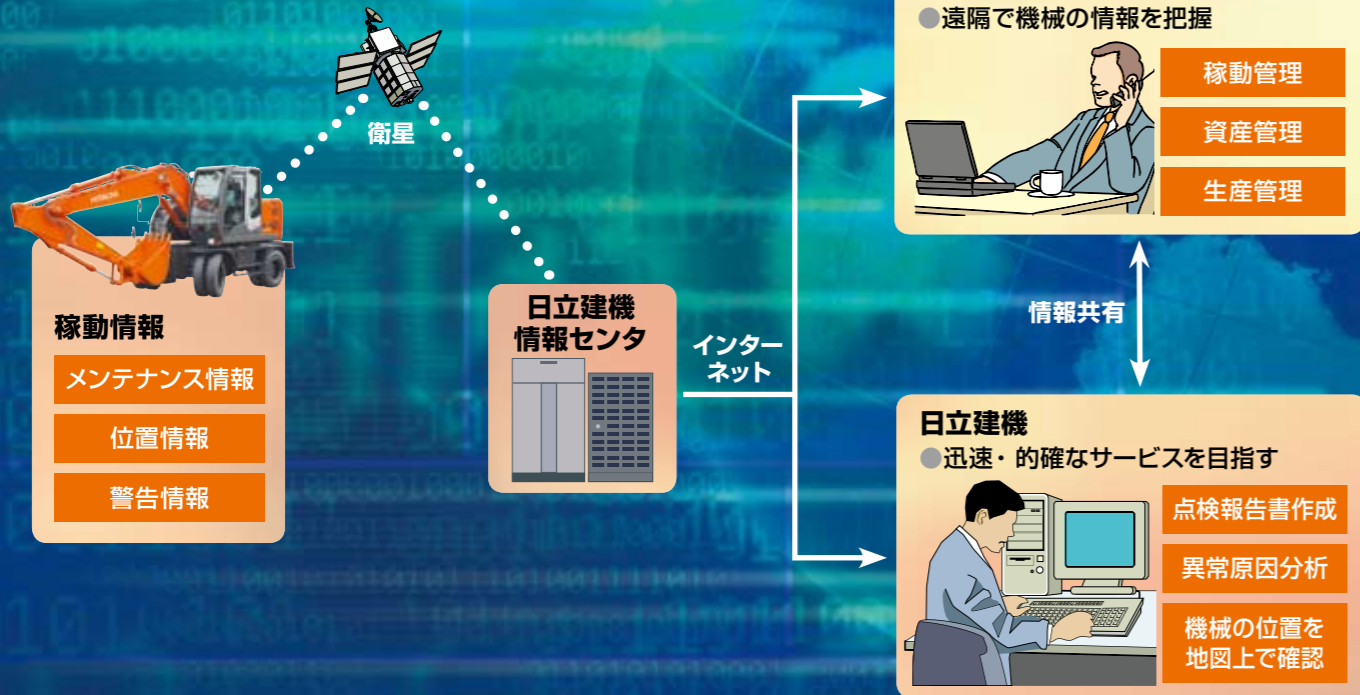
### 作動油5,000時間ごとに交換 【NEW】

作動油の交換時間を4,000時間から5,000  
時間に延長しました。

# 求めたのは、より安心な保守管理。

機械情報を活用した、リモートメンテナンス管理

## [e-Service Owner's site]



### e-Service Owner's site

先進の情報ネットワークを実装した「e-Service Owner's site」によって、機械の予防保守管理は、電子情報へと変革します。私たち日立建機は、機械情報をお客様と共用することで、定期点検時期やオイル交換時期の判断要素とします。また、万が一機械に異常が発生した場合でも、警告情報から原因を診断し、位置情報により機械の場所を地図上で確認できます。お客様の休車時間を低減し、迅速で的確なサービスを目指しております。

### e-Service Owner's site管理画面

#### メンテナンス情報



オイルやフィルタの最適な交換時期をお知らせします。保有機の保守管理に活用できます。

#### 位置情報



お客様の機械が現在どこにあるのか地図上で確認できます。

#### 点検報告書



メカニックが行ったお客様の機械の点検結果を確認できます。



※写真は、バケット台、リアブレード(かさ上げ型)およびオプションのレインガード、アタッチメント配管、アシスト配管、9.00-20タイヤ、シャーン右側工具箱を装着しています。

# 求めたのは、世界レベルの環境性能。

欧米の厳しい規制値をクリアする  
クリーンエンジンを導入。

### 道路運送車両法・平成19年排出ガス規制適合 特定特殊自動車排出ガス規制(オフロード法) 適合 [NEW]

NOx(窒素酸化物)や、PM(黒煙などの粒子状物質)排出を最小限に抑えた低公害エンジンを搭載。日本の新排出ガス規制をはじめ欧州(EU)、北米(EPA)の排出ガス3次規制値もクリアしています。



### 国土交通省 超低騒音型建設機械 指定機

低騒音エンジンの搭載とHSファン・低騒音マフラー・低音構造などにより、稼働時の騒音を大幅に低減しました



### 送風音を低減したHSファン [NEW]

ラジエータのファンには、送風音を低減したHSファンを採用しています。



### アイソクロナス制御 [NEW]

軽負荷時のエンジンの吹き上がりを防止し、低騒音を実現します。

# 求めたのは、多彩な作業をこなす対応力。

さまざまな作業に対応できるベースマシン。

## ML クレーン仕様機

### 「つる」「掘る」、一台二役の高機能機。

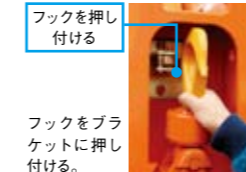
法律で定める構造と安全装置を装備し、JCA規格(日本クレーン協会)に合致した小型移動式クローラークレーンです。

■最大つり上げ能力: 2.0 t (作業半径3.6 m以下)

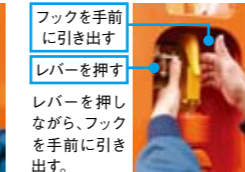
■ワンタッチブラケット

簡単にフックの格納取り出しができます。

#### フックの格納

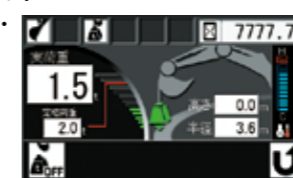


#### フックの取出し

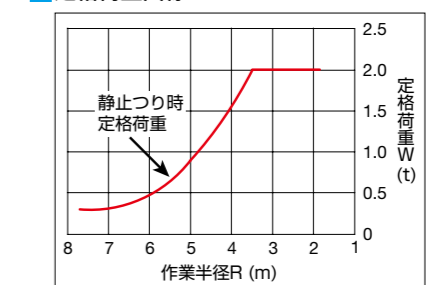


### 過負荷警報装置(マルチモニタ)

実荷重・定格荷重・作業半径・作業高さを同時表示できます。



### 定格荷重曲線

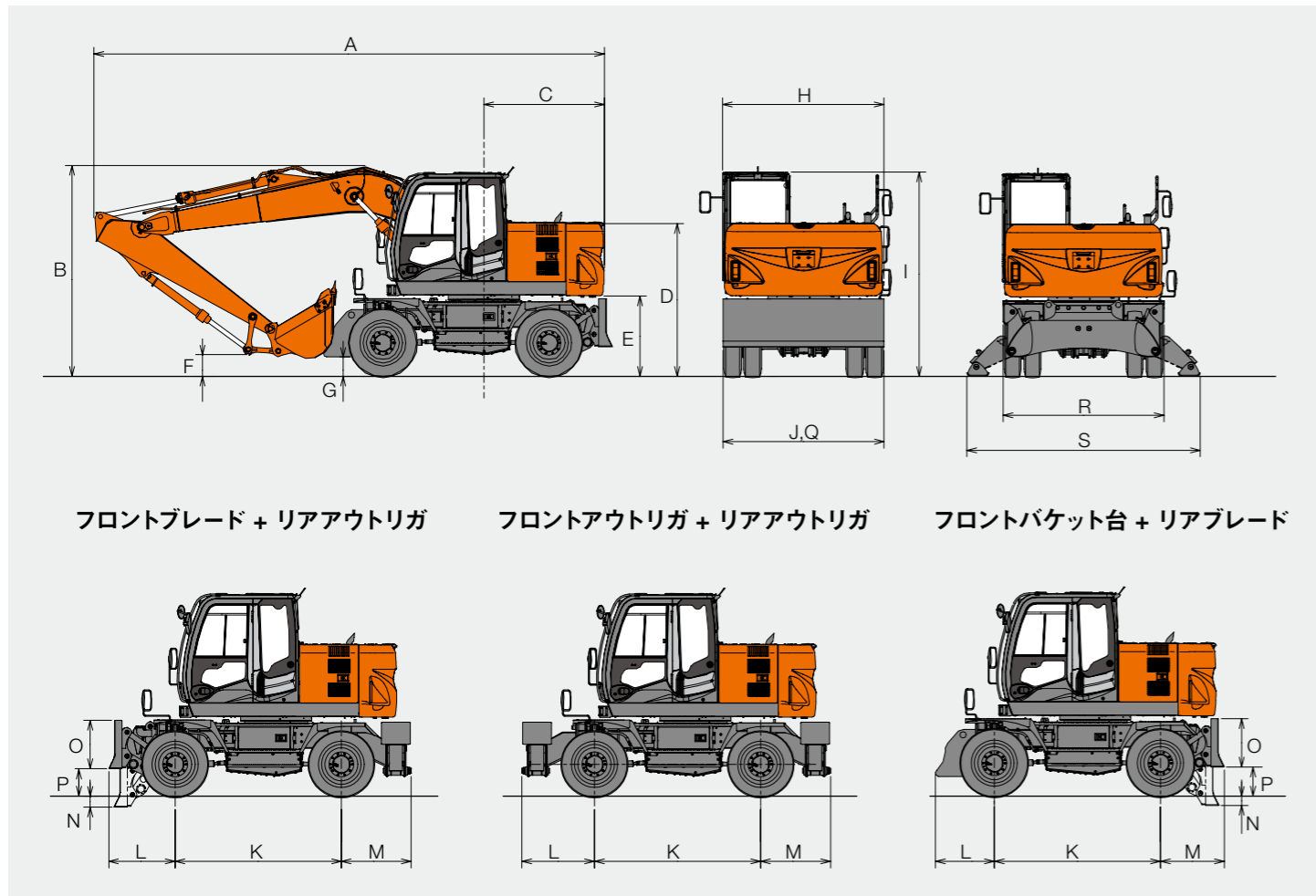


※走行時は対応していません。

### 運転資格

クレーン作業「小型移動式クレーン運転技能講習」の修了が必要です。

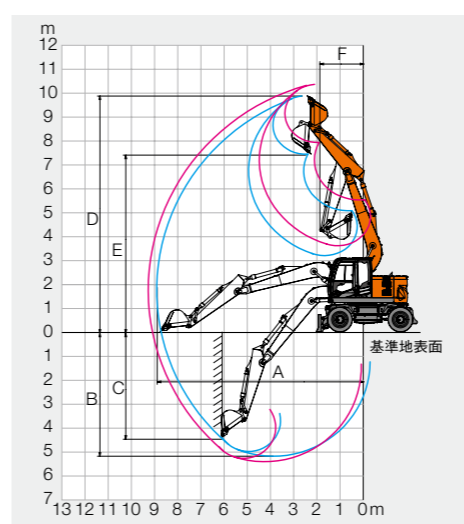
■ 寸法図



■ 寸法

型式	ZX145W-3				
	フロントバケット台 + リアブレード	フロントバケット台 + リアアウトリガ	フロントブレード + リアアウトリガ	フロントアウトリガ + リアブレード	フロントアウトリガ + リアアウトリガ
運転質量					
ショートブーム (4.60 m)	15,300 kg	15,600 kg	16,200 kg	16,400 kg	16,400 kg
標準ブーム (5.00 m)	15,400 kg	15,600 kg	16,300 kg	16,500 kg	16,500 kg
機体質量	12,500 kg	12,700 kg	13,400 kg	13,600 kg	13,600 kg
A 走行時 全長					
ショートブーム (4.60 m)	7,570	7,670	7,540	7,440	7,540
標準ブーム (5.00 m)	7,960	8,050	8,010	7,910	8,000
B 走行時 全高					
ショートブーム (4.60 m)	3,240		3,580		
標準ブーム (5.00 m)	3,290		3,400	3,440	3,440
C 後端旋回半径			1,850		
D エンジンカバー高さ			2,360		
E 旋回体下端高さ			1,215		
F フロント最低地上高(ショートブーム)	300		330	320	
フロント最低地上高(標準ブーム)	300		370	320	
G 走行体最低地上高		300			320
H 旋回体全幅			2,480		
I キャブ高さ			3,130		
J 全幅 (バックミラー除く)			2,480		
K 軸距			2,550		
L キャリア前方オーバーハング	910		1,020	1,115	
M キャリア後方オーバーハング	980	1,070		980	1,070
N ブレードジャッキアップ量	145	—	145	—	—
O ブレード高さ: 標準ブレード (曲面型ブレード)	740 (590)	—	740 (590)	—	—
P ブレード上昇量	445	—	445	—	—
Q ブレード全幅	2,470	—	2,470	—	—
R アウトリガ格納時幅	—	—	2,470	—	—
S アウトリガ拡張時幅	—	—	3,380	—	—

■ 作業範囲図



単位: mm

型式	ZX145W-3		
	ショートブーム 4.60 m	標準ブーム 5.00 m	
ブーム長さ	4.60 m	標準ブーム 5.00 m	
アーム長さ	標準アーム 2.52 m	標準アーム 2.52 m	ロングアーム 3.01 m
A 最大掘削半径	8,420	8,750	9,210
B 最大掘削深さ	4,830	5,050	5,530
C 最大垂直掘削深さ	4,220	4,500	4,950
D 最大掘削高さ	9,460	9,960	10,360
E 最大ダンプ高さ	7,000	7,500	7,900
F フロント最小旋回半径	2,340	1,850	2,200

■ 各種バケット

◎: 一般掘削 ○: 軽掘削 □: 積込作業用 ●: 岩掘削用 ◇: 法面作業用 ×: 使用不可

	容量 m <sup>3</sup>		幅 mm		爪 本 数	ZX145W-3			
	山積 新 JIS (旧 JIS)	平積	サイドカッタ 無し	サイドカッタ 含む		ショートブーム 4.60 m		標準ブーム 5.00 m	
						標準アーム 2.52 m	標準アーム 2.58 m	標準アーム 2.58 m	ロングアーム 3.01 m
ホウバケット	0.19 (0.17)	0.15	450	550	3	◎	◎	◎	
	0.30 (0.25)	0.22	580	700	3	◎	◎	◎	
	0.40 (0.33)	0.28	720	840	4	◎	◎	◎	
	0.45 (0.40)	0.34	800	920	5	◎	◎	◎	
	0.50 (0.45)	0.39	890	1,010	5	◎	標準◎	◎	
	0.59 (0.50)	0.43	950	1,070	5	◎	◎	×	
	0.66 (0.55)	0.47	1,030	—	5	◎	×	×	
ホウバケット 補強付き	0.50 (0.45)	0.39	890	1,010	5	◎	◎	◎	
	*1 0.50 (0.45)	0.39	890	1,010	5	◎	◎	◎	
	0.59 (0.50)	0.43	950	1,070	5	◎	◎	×	
一本爪リッパ	—	—	—	—	1	●	●	×	
法面バケット	—	—	1,000 x 1,600		—	◇	◇	◇	
梯形バケット	0.35	—	側板傾斜角 45 度		3	◎	◎	◎	
クラムシェル バケット	0.30	—	560 ( センタブル式 )		6	◎	◎	×	
バケット	0.40	—	590 ( シェルプッシュ式 )		6	◎	◎	×	

(注) \*1印は、横ピンタイプ

■ 仕様

型式	ZX145W-3*		
運転質量	kg		
標準バケット容量	15,400		
山積容量	新 JIS	m <sup>3</sup>	
	旧 JIS	m <sup>3</sup>	
	平積容量	m <sup>3</sup>	
性能			
旋回速度	min <sup>-1</sup> (rpm)	13.7	
走行速度 高/低/微速	km/h	38.0 / 8.6 / 2.2	
登坂能力	% (度)	70 (35)	
最大掘削力			
新 JIS	バケット	kN (kgf)	
	アーム	kN (kgf)	
	旧 JIS	バケット	kN (kgf)
	アーム	kN (kgf)	
エンジン			
名称	いすゞ AI-4JJ1X		
形式	ターボ (インタークーラ) 付き直接噴射式		
定格出力	kW/min <sup>-1</sup> (PS / rpm)		
総行程容積	L (cc)		
油圧装置			
油圧ポンプ形式	可変容量形ピストン式 x 2 歯車式 x 2		
主リリーフ弁セット圧	MPa (kgf / cm <sup>2</sup> )	34.3 (350)	
旋回油圧モーター形式	定容量形ピストン式 x 1		
走行油圧モーター形式	可変容量形ピストン式 x 1		
駐車ブレーキ形式 (旋回・走行)	機械式		
油類の容量			
燃料タンク容量 (軽油)	L	250	
作動油タンク容量	L	全量 135 (タンク基準レベル 90)	
エンジンオイル容量	L	16.0	
排出ガス規制届出情報			
特定特殊自動車の車名及び型式	日立 X145W-3		
特定原動機の種類及び型式	いすゞ 4JJ1XDIA		

(注) 単位は、国際単位系 (SI) による表示です。( ) 内は、従来の単位表示を参考値として併記しました。バケット容量と最大掘削力は新 JIS と旧 JIS を併記しました。  
\*仕様は、10.00-20 16PR タイヤ、5.00 m ブーム、2.52 m アーム、フロントバケット台 + リアブレード装着時。  
車検取得仕様については、弊社支店・営業所までお問い合わせください。



## ■ 主要装備品

### 共通基本装備品

#### 油圧システム

- ・HIOS II 油圧システム
- ・パワーモード (H/P:ハイパワー /P:パワー /E:エコノミー)
- ・作業モード (掘削/アタッチメントモード)
- ・オートアイドル
- ・予備バルブ (アタッチメント用)
- ・旋回揺り返し防止弁
- ・オートアクスルロック

#### フロント/下部走行体

- ・0.50 m<sup>3</sup> (旧 JIS0.45 m<sup>3</sup>)ホウバケット
- ・2.52 m 標準アーム
- ・5.00 m 標準ブーム
- ・新HNブッシュ
- ・アーム先端WC溶射
- ・フロントバケット台 + リアブレード (かさ上げ型)\*
- ・10.00-20-16PRトラクションタイプタイヤ

(注) \*リアブレードは、仕様により取り外すことも選択できます。

#### 安全装備

- ・GRES II キャブ (転倒時運転者保護構造)
- ・緊急脱出用ハンマ
- ・エンジン停止スイッチ
- ・キャブ右側ガード
- ・巻取り式シートベルト
- ・ロックレバー (ニュートラルエンジンスタート機構)
- ・走行方向誤認防止マーク (シャーシ)
- ・左右サイドミラー
- ・大型ハンドレール&ステップ
- ・滑り止めプレート
- ・ノンスリップテープ
- ・フェンダーミラー

#### キャブ/室内装備

- ・外気導入式加圧フルオートエアコン (ホット & クールボックス付き)
- ・回転式ルーバ (デフロスタ)
- ・AM-FM ラジオ (2スピーカタイプ)
- ・ワイパ (可変式間欠、ウオッシュャ付き)
- ・フロアマット
- ・ルームライト (時間差消灯)
- ・ドリンクホルダ (2カ所)
- ・灰皿/シガーライター
- ・ワンタッチ前窓ロック (解除レバー)
- ・多機能液晶モニタ
- ・サンバイザ
- ・布製サスペンション式シート

#### その他

- ・ICF (インフォメーション・コントロール)
- ・e-Service Owner's site (衛星通信機能付き)
- ・後方監視カメラ
- ・テンキーロックシステム
- ・排出ガス 第3次基準値クリアエンジン
- ・アルミ製インタークーラ/ラジエータ/オイルクーラ/燃料クーラ
- ・燃料ダブルエレメント
- ・エアークリーナダブルエレメント
- ・強化樹脂製スラストプレート
- ・鉛レス電線
- ・シャーシ左工具箱
- ・工具一式
- ・ウォータセパレータ
- ・フェンダ
- ・ナンバー灯
- ・50Aオルタネータ

### 全仕様共通オプション品

#### キャブ/室内装備

- ・キャブ前面ガード:  
下側ガード/上側ガード
- ・キャップ式ヘッドガード
- ・レインガード
- ・ポリカーボネート天窓
- ・サンシェード
- ・布製エアサスペンション式シート
- ・側方監視カメラ・追加モニタ

#### フロント

- ・強化型Bリンク
- ・3.01 m ロングアーム
- ・4.60 m ショートブーム

#### アタッチメント配管

- ・アタッチメント基本配管\*1
- ・HSBブレーカ
- ・HSBブレーカ・破砕機共用配管
- ・2速合流用品
- ・アタッチメント補助操作用用品\*2

#### その他

- ・電子キーロックシステム
- ・旋回警報装置
- ・走行警報装置
- ・高性能フルフローフィルタ (インジケータ付き)
- ・セレクトバルブ式2wayマルチレバー
- ・増設作業灯
- ・キャブ上作業灯
- ・ブーム右作業灯
- ・12V電源
- ・シャーシ右側工具箱
- ・ブレイクリーナ
- ・パイロットアキュムレータ

#### 下部走行体

- ・フロントバケット台 + リアブレード (曲面型)
- ・フロントバケット台 + リアアウトリガ
- ・フロントブレード + リアアウトリガ
- ・フロントアウトリガ + リアブレード (かさ上げ型)
- ・フロントアウトリガ + リアブレード (曲面型)
- ・フロントアウトリガ + リアアウトリガ
- ・フロントバケット台 + リアガード
- ・9.00-20-12PR トラクションタイプタイヤ

(注) オプションのバケット台は、数種類用意しております。オプション品のご注文の際は納期をご確認ください。

\*1印は、各種配管類の基本となる配管で、アタッチメントに応じて追加部品が必要です。

\*2印は、旋回装置付き破砕機の旋回用などに使用する補助配管です。車検取得仕様については、弊社支店・営業所までお問い合わせください。

- カタログに記載した内容は、予告なく変更することがあります。
- 掲載写真は、オプション品を含んでいます。また、販売仕様と一部異なる場合があります。
- 機械を離れるときは、必ず作業装置を接地させるなど、安全に心掛けてください。
- 機体質量3トン以上の建設機械の運転には「車両系建設機械 (整地・運搬・積込み用および掘削用) 運転技能講習修了証」の取得が必要です。
- 道路走行の場合は、道路交通法により「大型特殊自動車」免許取得者に限られます。
- 運転資格の詳細については、下記教習所へお問い合わせください。
- 「ZAXIS」は、日立建機 (株) の登録商標です。



正しい操作と、周囲への思いやりは、安全作業の第一歩です。

ご使用の前に、必ず「取扱説明書」をよく読み、正しくお使いください。



東京都文京区後楽 2-5-1 〒112-8563  
営業統括本部 ☎ (03) 3830-8040  
URL: <http://www.hitachi-kenki.co.jp>

資格取得のご相談は (株)日立建機教習センタの各教習所へ

教習センタ	TEL.03-3835-9241	埼 玉	TEL.048-931-0121
北 海 道	TEL.0133-64-6388	神 奈 川	TEL.042-730-6716
宮 城	TEL.022-364-6143	山 梨	TEL.055-284-3561
茨 城	TEL.029-828-2370	愛 知	TEL.0564-57-7123
水 戸	TEL.029-352-0285	都 都	TEL.075-957-4944
栃 木	TEL.0282-82-8508	京 山	TEL.086-464-5411
群 馬	TEL.027-230-5311	山 口	TEL.0833-47-1515
		福 岡	TEL.092-963-3634

お問い合わせは・・・

KS-JA114Q

10.03 (KA / KA, FT<sub>3</sub>)