

ZAXIS30U/35U SERIES

HITACHI



ZAXIS 30U/35U



奥の手、見せます。

「今以上にメンテナンス時間を短縮できないか。。。」

「より高い安全性を。。。」

「もっと快適に作業できないか。。。」

そういったお客様のご意見をもとに、新しい「後方超小旋回機 ZAXIS U-2」は開発されました。

日常点検をより効率良く行えるように点検部を集約するとともに、

チルトアップフロアの採用で、万が一のときの点検・整備性を大幅に向上しています。

さらに、グローバル化を視野に入れ、主要国の排ガス規制や騒音規制などの環境規制にも対応。

近い将来の安全規格を先取りしたROPS / OPG対応の4柱キャノピ・キャブ。

ゆったりとした姿勢で作業できる大型キャブと吟味した快適装備品の数々。

基本的な作業性能の向上、一段と磨きのかかった操作性、卓越した耐久性。

まさに日立建機の名前に恥じない仕上がりになっています。

ぜひ、日立建機の「奥の手」を体感ください。

奥の手が、ギッシリ詰まったミニです。

メンテナンス時間の縮小

傾斜角の大きなチルトアップフロア スライド式エンジンカバー
泥はけの良いソイルフリートラック®(Soil Free Track).....etc

安全性と快適性を追求

ミニショベル最大級の室内幅 防振構造のフロアマウント ROPS/OPG対応キャブ・キャノピを標準装備
盗難予防機能も充実.....etc

工期短縮を実現

基本性能の向上:引抜き力アップ・掘削作業能力 アップ・走行けん引力アップ・フロントジャッキアップ力 アップ
後方超小旋回機
スムーズ&スピーディな複合動作.....etc

現場周辺にも配慮

特定特殊自動車排出ガス基準適合車(オフロード法)
国土交通省 超低騒音型建設機械 指定機(対象機種:ZX30U-2 / ZX35U-2)
国土交通省 低騒音型建設機械 指定機(対象機種:ZX30U-2u / ZX35U-2u)
リサイクル率95 %以上を達成.....etc

本カタログの掲載写真は、カタログ撮影用の姿勢です。
実作業で機械を離れる場合は、必ずフロントアタッチメントを接地させるなど、安全に心掛けてください。

手間を減らす「奥の手」

メンテナンス性・耐久性

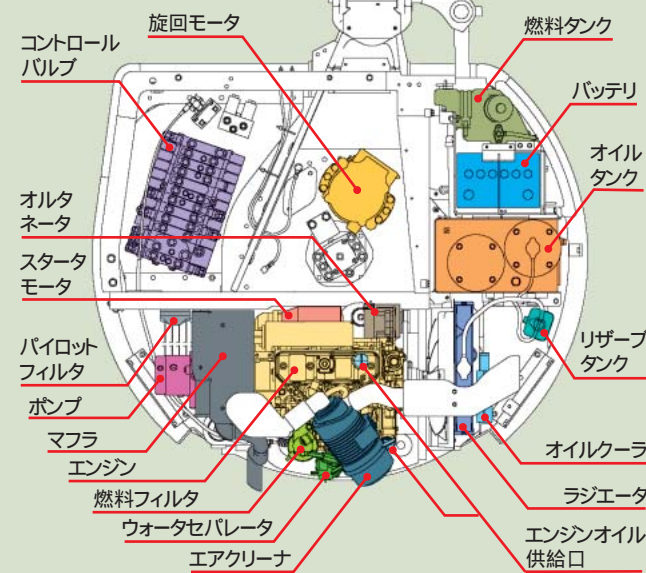


日常のメンテナンスを軽減

エンジンカバーが上下にスライドする新機構を採用。狭い場所に駐機した状態でもエンジンカバーの開閉が可能です。また、点検・整備時に開けたカバーが邪魔になることが無く、楽な姿勢でゆとりをもって作業できます。



機器レイアウトはZAXIS 27U～50U 2型シリーズ共通ですので、点検・交換時の機器捜しの負担も減ります。点検部も集約しており、日常点検が効率良く行えます。また、大きく開く右カバーがバッテリーの点検を容易にします。

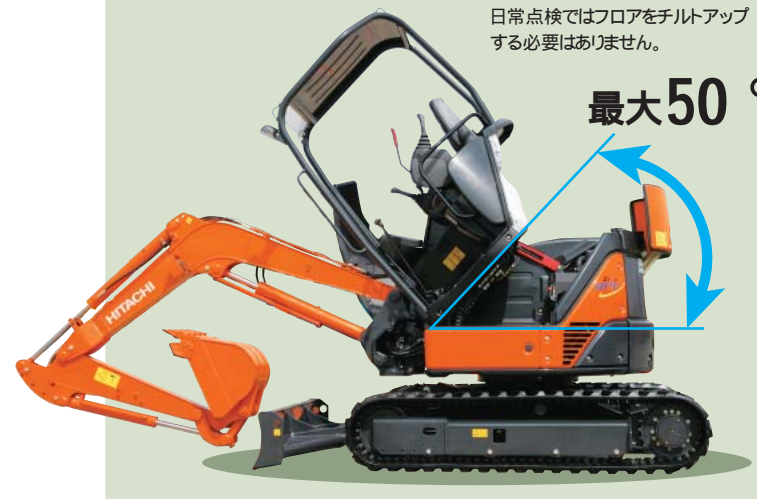


傾斜角の大きなチルトアップフロア

万が一のときでも安心なチルトアップフロア。身体をフロア下に入れられるほど、チルト角が最大50度(クラス最大)と大きく開きます。フロア下にある回転装置やエンジン裏側のスタートモータなどへのアクセスが容易になり、点検・整備の時間短縮に貢献します。(特許出願中) 2007年12月現在

日常点検ではフロアをチルトアップする必要はありません。

最大50°



泥はけの良いソイルフリートラック® (Soil Free Track)を採用

開口部が大きく、しかも丸みのあるフレーム構造を採用。さらに傾斜角の大きな片流れ構造のサイドフレームにより、土砂が溜まりにくく、洗車時間の短縮と汚泥処理費用の低減を実現しました。(特許出願中) 2007年12月現在

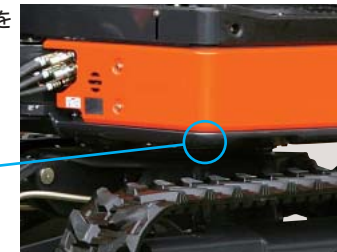
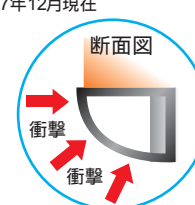
(特許出願中) 2007年12月現在



ソイルフリートラックは、商標登録済みです。

衝撃からボディを守るD型フレーム

本体スカート下部全周に、D型閉断面構造のフレームを採用しました。衝撃に強く、万が一の衝撃からボディを守ります。(特許出願中) 2007年12月現在



修理しやすいスチール製カバー

スチール製カバーを採用。損傷した場合でも補修しやすく経済的です。また、スチール製なのでリサイクル性にも優れています。



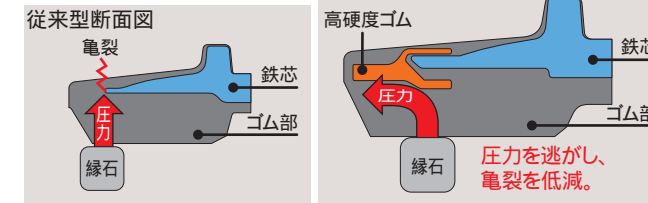
交換しやすい分割式フロントホース

フロントホースを本体出口とブームの背中で分割しました。分割式ですので、もしホースが損傷を受けたとしても交換が容易に行えます。(特許出願中) 2007年12月現在



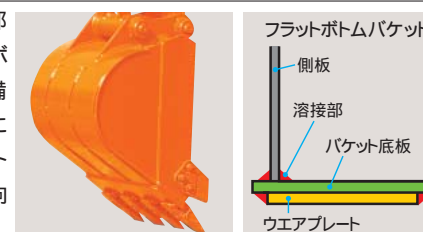
新構造の高耐久ゴムクローラ採用

新開発の芯金形状を採用し、緑石などの乗り上げなどによるシュー端部の損傷に強い構造にしました。



耐久性のあるフラットボトムバケットを標準装備

バケット底板の溶接部が摩耗しにくいフラットボトムバケットを標準装備しました。さらに、底板には幅広のウエアプレート



スイングポストピンを一本化

スイングポストピンはガタの発生しにくい、大型の一本ピンを採用しました。(特許出願中) 2007年12月現在

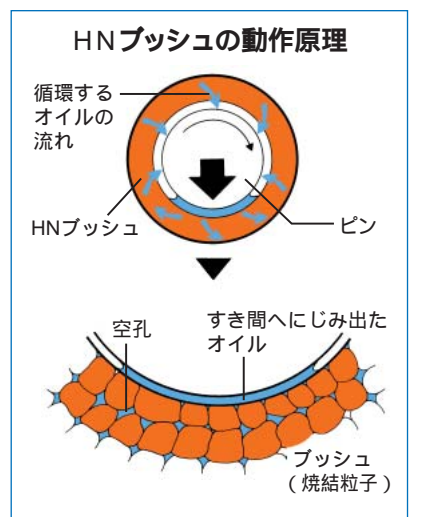


ガタが生じにくく、手間の少ないHNブッシュ

フロントすべてのピンジョイント部に実績のあるHNブッシュ(日立オリジナル)を採用。給脂間隔は500時間と長く、ピン・ブッシュのガタ低減に貢献します。<注>初回500時間までは100時間ごとの給脂が必要です。

給脂間隔 500時間ごとに延長

HNブッシュとは日立独自の開発による、浸炭焼入れした高硬度の焼結金属に高粘度特殊オイルを真空含浸させた、長寿命・耐高荷重ブッシュです。稼動中はブッシュの空孔に蓄えられたオイルが、防錆処理したピンとのすき間に染み出て自己潤滑をします(図参照)。



写真は、撮影用に油をにじみ出させたものです。

接触面の対摩耗性を向上

WC(タングステン・カーバイド)溶射をアーム先端周動面に採用しました。WC溶射により、表面に硬い皮膜を形成するので、対摩耗性に優れ、アーム先端のガタ低減に威力を発揮します。



メンテナンスフリーの作動油潤滑式旋回減速機

給脂間隔の長いグリースバス式旋回ギヤ

さびにくいアルミ製ラジエータ・オイルクーラ

快適さの「奥の手」

居住性・安全性

ゆとりのある室内空間

ミニショベルの中でもゆとりのある室内空間です。ゆったり快適に作業できます。

足元幅アップ

830 mm ▶ 960 mm
従来機

従来機より足元スペースを一段と広くし、ゆとりの空間を確保しました。また、走行速度切替え装置（ペダル）もスイッチパネルに配置し、足元がいつも広くフラットになりました。



コンソール幅アップ

505 mm ▶ 515 mm
従来機

レバー先端幅アップ

475 mm ▶ 565 mm
従来機



写真は、キャブ仕様です。

使いやすさを考えたレイアウト

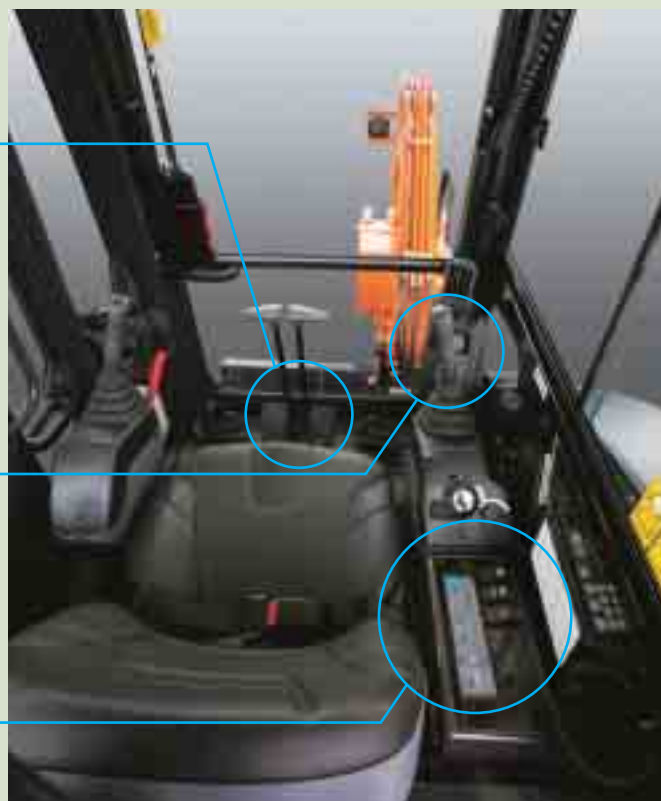
走行しながらのフロント操作に便利な走行ペダルの採用
走行しながらフロント操作をする場合など、足踏みで走行操作ができ便利です。また、ペダルは折りたたみ式を採用しましたので、使用しない場合は折りたたむことで、より広い足元を確保できます。



視認性の高いモニタ配置で、常に機械の状態を把握
モニタは、燃料残量・冷却水温度・各種警告灯など機械の状態をオペレータに伝える重要な計器です。大型の液晶モニタを右前方の視認性の高い位置に設置しましたので、機械の状態を常時把握できます。



スイッチ類は手もとに
スイッチ類は作業姿勢を変えないで触られる手もとに配置しました。



写真は、キャブ仕様です。

ROPS/OPG(TOPガード)対応キャブ・キャノピ

世界共通仕様として、転倒時のオペレータの保護を考慮したROPS規格と、落下物からオペレータを保護するOPG規格のTOPガード対応のキャブと4柱キャノピです。なお、前方に柱が無く脱着しやすい2柱キャノピ TOPS非対応 用意しています。

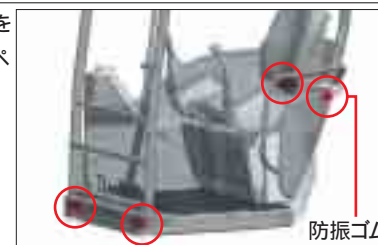
ROPS: (Roll-Over Protective Structures)の略で、転倒時にシートベルトを装着したオペレータを保護する構造。
OPG: (Operator Protective Guards)の略で、TOPガード(レベル1)は、落下物からオペレータを保護する構造。
TOPS: (Tip-Over Protection Structures)の略で、横転時にシートベルトを装着したオペレータを保護する構造。



防振構造のフロアマウント

フロアマウント部に防振構造を採用。快適な乗り心地をオペレータに提供します。

(特許出願中)
2007年12月現在



ロックレバーで全操作をロック

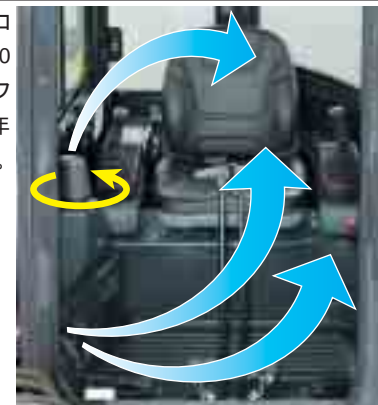
ロックレバーを上げると、フロント・旋回だけでなく走行・ブレード・スイングの全操作をロックします。不意のレバー操作による誤操作を防ぎます。



大容量の快適エアコン(キャブ仕様)

コンパクトで大容量なエアコンを標準装備しました。360度回転する吹き出し口はデフロスタとしても使用でき、一年中快適な室内空間を保ちます。

(特許出願中)
2007年12月現在



ニュートラルエンジンスタート機構の採用

ロックレバーがロック位置の状態でのみエンジンが始動できるニュートラルエンジンスタート機構。レバーに触れていることに気づかずエンジンを始動してしまい、急に機械が動いてしまうことを防ぎます。

旋回パーキングブレーキ・走行パーキングブレーキを標準採用

旋回および走行パーキングブレーキを標準装備していますので、一段と安全性が向上しました。

そのほか、さまざまな装備品



盗難予防機能も充実

エンジンキーは、いたずら防止や盗難予防の一助として数十種類のNS(New Standard)キーを標準装備。さらに、盗難予防用としてニューイモビキーをオプションにて用意しています。

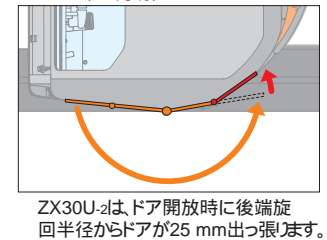
広い間口とコンパクトを実現した大型中折れ式キャブドアの採用

キャブ昇降間口幅アップ

590 mm ▶ 610 mm
従来機

中折れ式ドアの採用により、ドアの大型化を実現。広い昇降間口幅により、余裕のあるキャブの乗り降りが可能になりました。(特許出願中)

2007年12月現在



ZX30U-2は、ドア開放時に後端旋回半径からドアが25 mm出っ張ります。



屋根前方のバイザにより視界も良好(4柱キャノピ仕様)

屋根の一部をバイザにしてあり、良好な上方視界が得られます。また、小雨程度では霧(ひざ)が濡れにくい構造の大きな屋根を採用しています。

(特許出願中)
2007年12月現在



効率を上げる「奥の手」

作業性・環境性

群を抜く基本性能

各基本性能アップにより、作業効率が格段に向上しています。

引抜き力 アップ

ZX30U-2 / ZX35U-2
15 %UP / 10 %UP

掘削作業能力 アップ

ZX30U-2 / ZX35U-2
5 %UP / 6 %UP

走行けん引力 アップ

ZX30U-2 / ZX35U-2
12 %UP / 12 %UP

フロントジャッキアップ力 アップ

ZX30U-2 / ZX35U-2
20 %UP / 10 %UP

<注> 従来機との比較です。
数値は測定条件により異なります。

後方超小旋回機

旋回時に後端が車幅より外にでないで、市街地や住宅地など、狭い作業現場でも旋回操作がしやすく、作業効率が向上します。



スムーズ&スピーディな複合動作

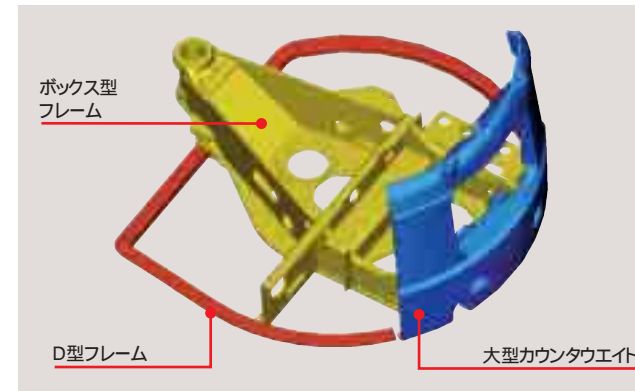
定評ある3ポンプ式油圧システムとアーム再生回路をさらにパワーアップしました。掘削作業だけでなく、水平引きや均し作業、旋回押付け掘削などの複合動作もさらに向上しました。

操作系は油圧パイロット式

走行・ブレードを含めた全操作を油圧パイロット式にしました。操作力も一段と軽く、軽快な操作感覚を実現しました。また、油圧式なので長年使用して頂いても、機械式に比較し操作系のガタが出ません。

大型カウンタウエイト採用と足回りの質量アップにより安定性向上

軽量かつ、高い耐久力をもつ新開発のボックス型フレームを採用しました。これにより、カウンタウエイトを一段と大型化でき、トラックフレームの質量アップと相まって低重心・高い安定性を実現しました。(特許出願中) 2007年12月現在



一目でわかるレバーパターン (4Wayセレクトバルブ式マルチレバー装着機)

シート下に4Wayセレクトバルブ式マルチレバーを配置しました。カバーに点検窓を設けましたので、機械に乗込む前に操作パターンを容易に確認できます。(特許出願中) 2007年12月現在



確認が容易な点検窓

レバーパターン切替え時

環境保全の先取り

特定特殊自動車排出ガス基準適合車(オフロード法)
国土交通省 超低騒音型建設機械 指定機(対象機種:ZX30U-2 / ZX35U-2)
国土交通省 低騒音型建設機械 指定機(対象機種:ZX30U-2u / ZX35U-2u)



高速走行時自動変速システムを標準装備

高速走行時にステアリングなどで高負荷になると自動的に低速走行に切り替わり、負荷が軽くなると高速走行に復帰します。また、速度の切替えも理想的なポイントですので、スムーズに切り替わります。



さらなる安定性を確保、追加カウンタウエイトを用意(オプション)

フォークグラブなどの各種アタッチメント装着時に、さらなる安定性を確保できるように、着脱可能な追加カウンタウエイトを用意しました。



追加カウンタウエイト質量

ZX30U-2 / ZX35U-2
190 kg / 230 kg

燃費を低減するオートアイドルを標準装備

操作レバーを中立にすると4秒後にエンジンが自動的にアイドル回転になります。燃料の節約だけでなく、排出ガスと騒音の低減を図られ、周辺環境へも配慮が特に必要な市街地・住宅地での作業に有効です。



リサイクル率95%以上を達成

日立建機では環境保全のために、スチール製カバーの採用や樹脂部材に材質を表示するなど、リサイクル性も考慮しています。



排ガス3次規制をクリア
作動油寿命を2倍に延長
鉛レス電線採用

作業に応じた「奥の手」

さまざまな作業に対応できるベースマシン

ボックス型スライドアーム仕様機

型 式	ZX30U-2	ZX35U-2
アームスライド量 mm	800	800
機械質量 kg	3,350	3,970
標準バケット容量 m ³	0.07	0.09
最大掘削半径 mm	6,010	6,440
最大掘削深さ mm	3,990	4,290
後端旋回半径 mm	865	960



MLクレーン仕様機



最大定格荷重

ZX30U-2.....0.9 t
 ZX35U-2.....0.9 t

<注> スイング角度は、左62度・右52度になります。

ブレーカ仕様機 エキストラ配管が必要です。

推奨オプション品

- 予備流量切替装置
- 縦踏み予備ペダル
- ラジエータ前ネット
- ダブルエアエレメント



フォークグラップル仕様機 4面補強付きアームが必要です。



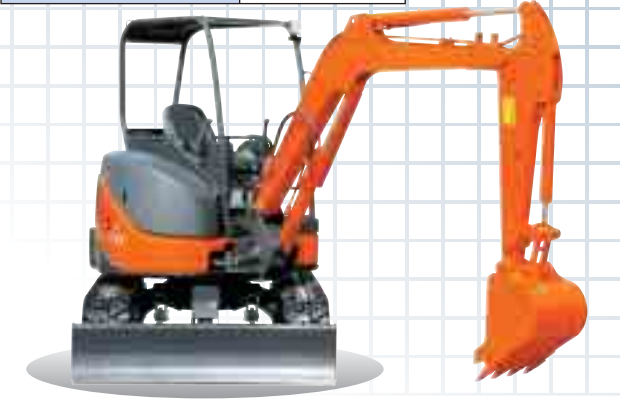
推奨オプション品

- 追加カウンタウエイト
- ラジエータ前ネット
- ダブルエアエレメント

ナローゲージ仕様機 (ZX35U-2のみ)

追加カウンタウエイト付きです。

型 式	ZX35U-2	
機械質量 kg	3,590	
クローラ全幅 mm	1,550	
シュー幅 mm	300	
後端旋回半径 mm	960	



クイックヒッチ用アーム

クイックヒッチ装着時でもバケットがフロント各部と干渉しません。

型 式	ZX30U-2	ZX35U-2
最大掘削半径 mm	5,140	5,410
最大掘削深さ mm	2,930	3,230

<注> 装着するクイックヒッチにより、数値が多少異なる場合があります。



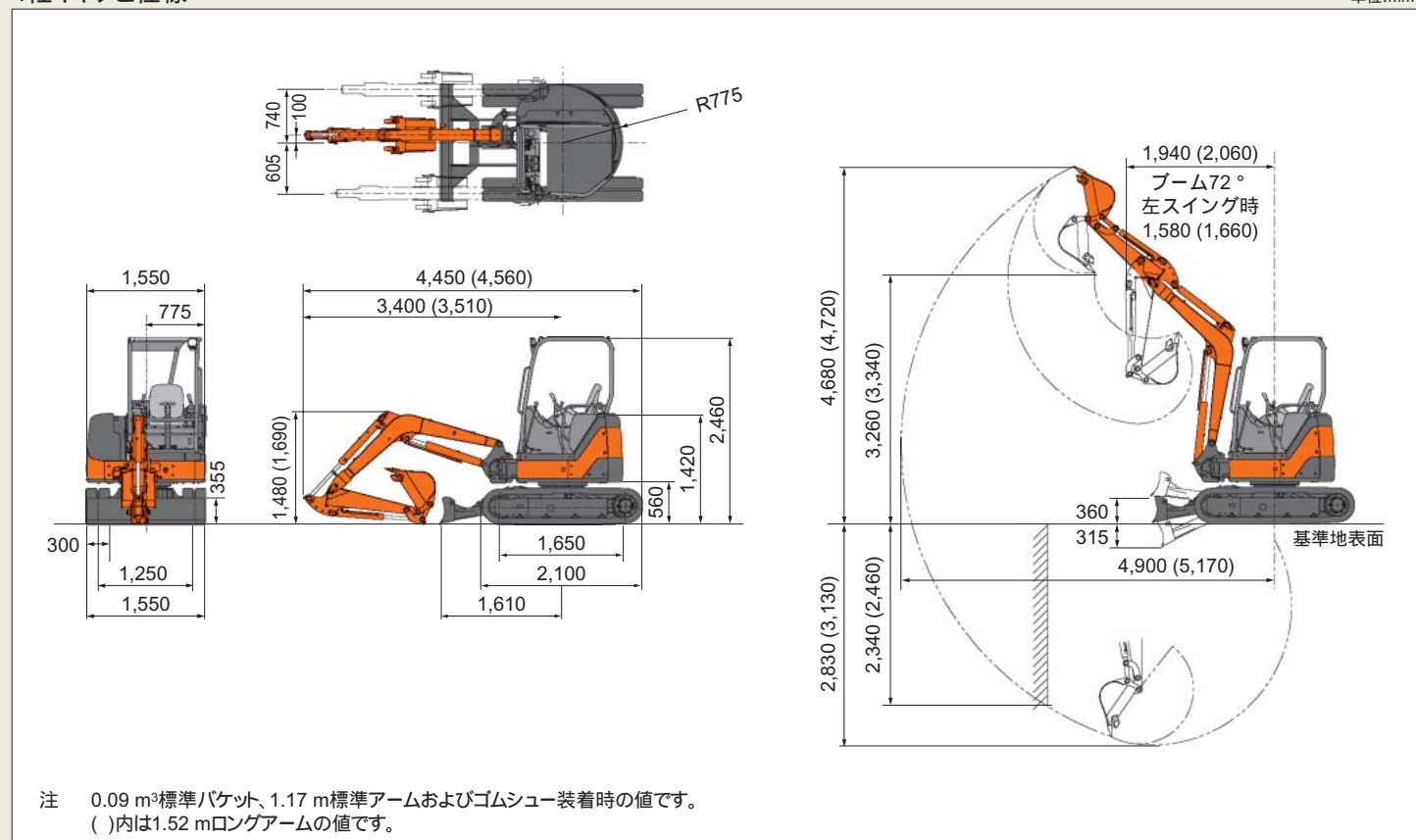
多彩なオプション品も用意

2面補強付きアーム	4面補強付きアーム	底面補強付きバケット	側面補強バケット	爪下プレート	フック付き缶物Aリンク	バットクローラシュー	4Wayセレクトバルブ式マルチレバー	エキストラ配管	予備電源	巻き込み式シートベルト	ニューイモビキー	リストレスト	上向きマフラ

寸法図/作業範囲図

4柱キャノピ仕様

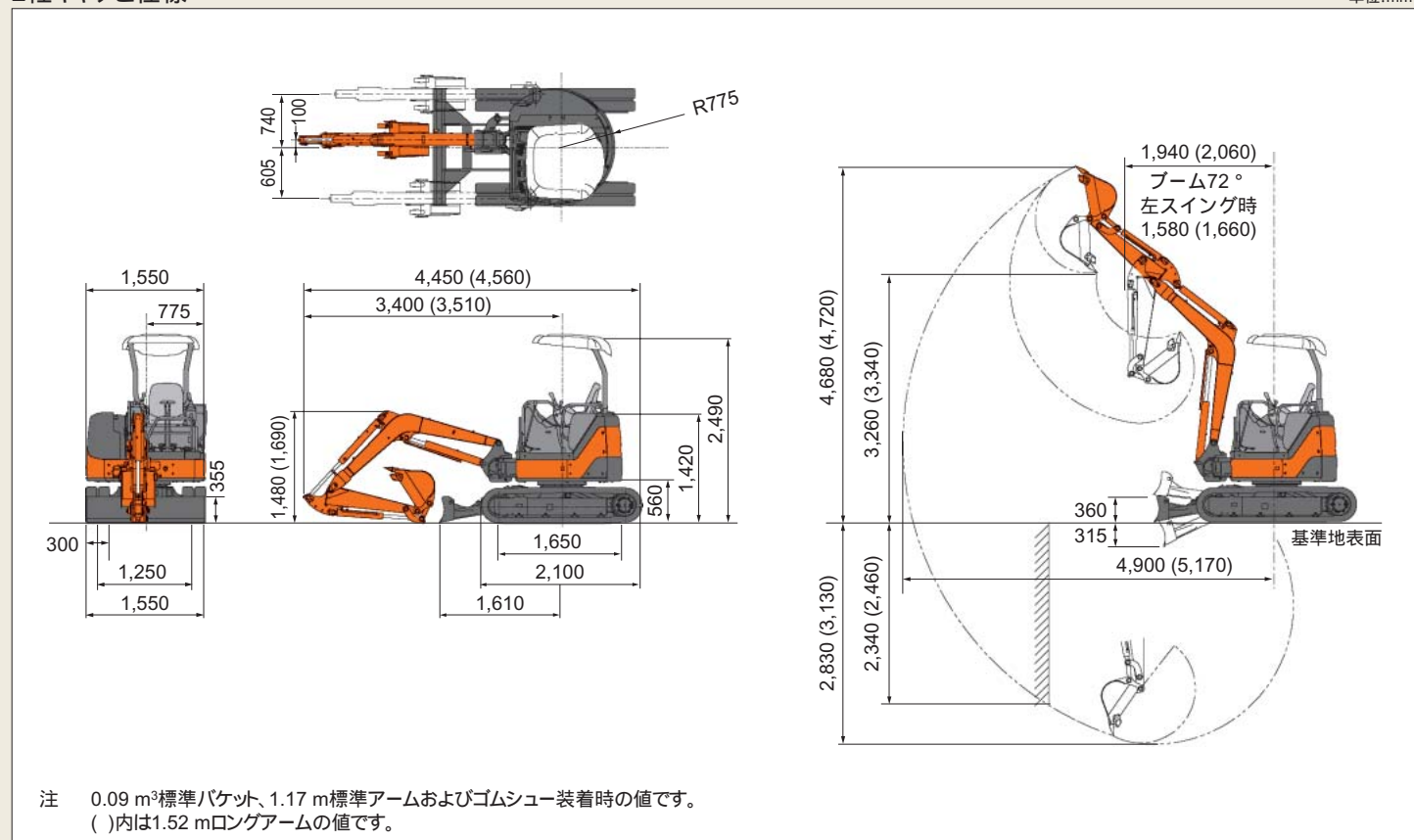
単位:mm



注 0.09 m³標準バケット、1.17 m標準アームおよびゴムシュー装着時の値です。
()内は1.52 mロングアームの値です。

2柱キャノピ仕様

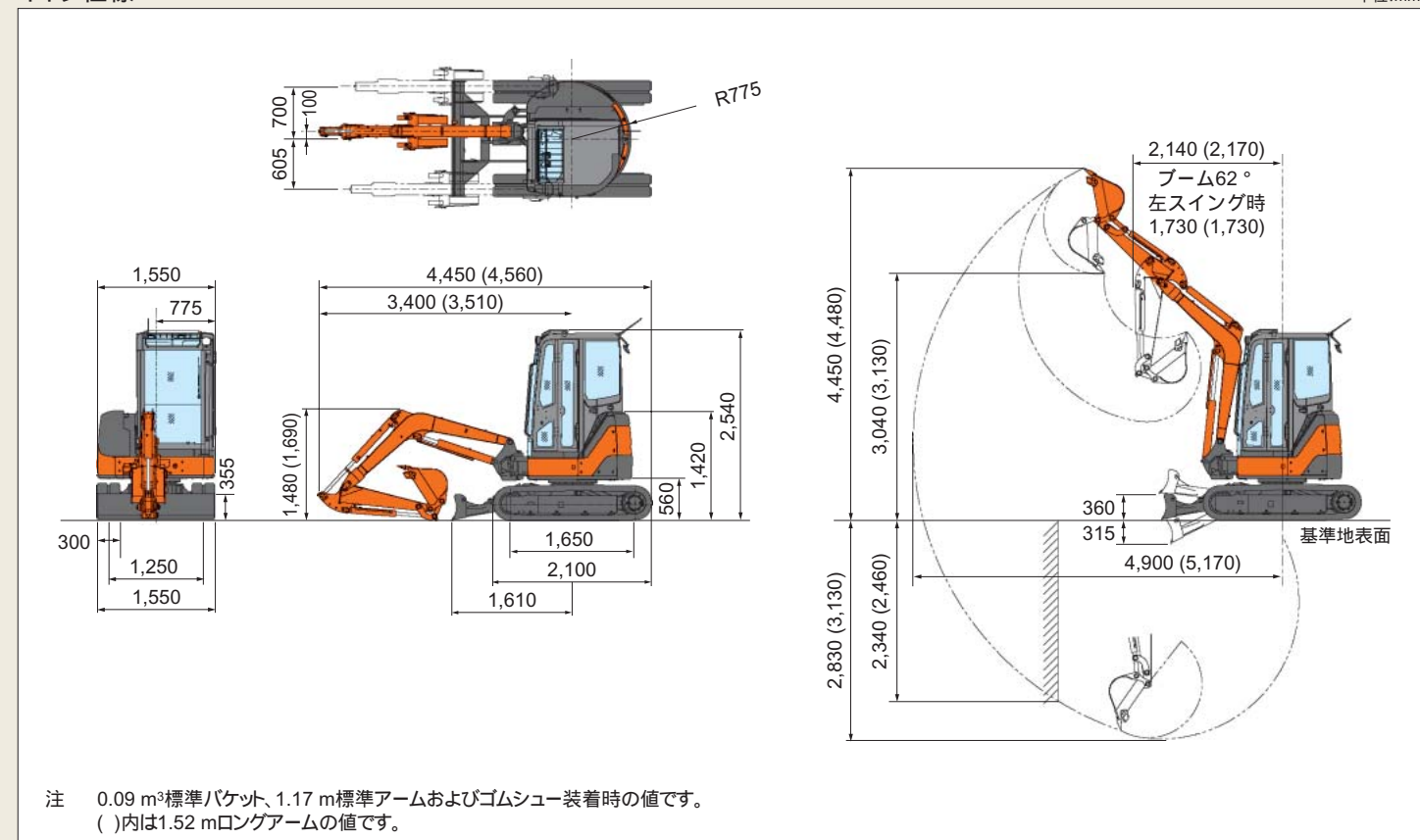
単位:mm



注 0.09 m³標準バケット、1.17 m標準アームおよびゴムシュー装着時の値です。
()内は1.52 mロングアームの値です。

キャブ仕様

単位:mm



注 0.09 m³標準バケット、1.17 m標準アームおよびゴムシュー装着時の値です。
()内は1.52 mロングアームの値です。

仕様

型 式	ZX30U-2 / ZX30U-2u			
	4柱キャノピ仕様	2柱キャノピ仕様	キャブ仕様	
機械質量	kg	2,990 [3,080]	2,950 [3,040]	3,140 [3,230]
機体質量	kg	2,270 [2,360]	2,230 [2,320]	2,420 [2,510]
標準バケット容量	m ³	0.09 (旧JIS表示0.08 ミニ従来表示0.14)		
標準バケット幅	mm	500		
旋回速度	min ⁻¹ (rpm)	9.3 (9.3)		
走行速度	km/h	4.5 / 2.8 [4.4 / 2.7]		
登坂能力	%(度)	58 (30)		
最大掘削力	kN(kgf)	27.5 (2,800)		
エンジン		ヤンマー 3TNV88		
名称		水冷3気筒直噴式		
形式		22.3 / 2,500 (30.3 / 2,500)		
定格出力	kW/min ⁻¹ (PS/rpm)			
油圧装置		可変容量形斜板式×2、歯車式×1、歯車式×1 (操作用)		
油圧ポンプ形式		24.5 (250)、20.6 (210)		
主リリーフ弁セット圧	MPa(kgf/cm ²)	定容量形斜板式×1		
旋回油圧モータ形式		可変容量形斜板式×2		
走行油圧モータ形式				
フロント		左72 / 右62		
ブームスイング角度	度	左72 / 右62		左62 / 右62
足回り		290		
最低地上高さ		ゴム一体式 [溶接組立て式ダブルグローサ]		
シュー形式		300 [300]		
標準シュー幅	mm	28 (0.28)		
接地圧	kPa(kgf/cm ²)	28 (0.28)	27 (0.28)	29 (0.30)
		[29 (0.29)]	[28 (0.29)]	[30 (0.30)]
タンクの容量		40		
燃料タンク(軽油)	L	46 (基準レベル35)		
作動油タンク	L			

注 単位は、国際単位系(SI)による表示です。()内は、従来の単位表示を参考値として併記しました。
[]内はグローサシュー装着時の値です。標準バケット容量と最大掘削力は新JIS表示です。

各種バケット

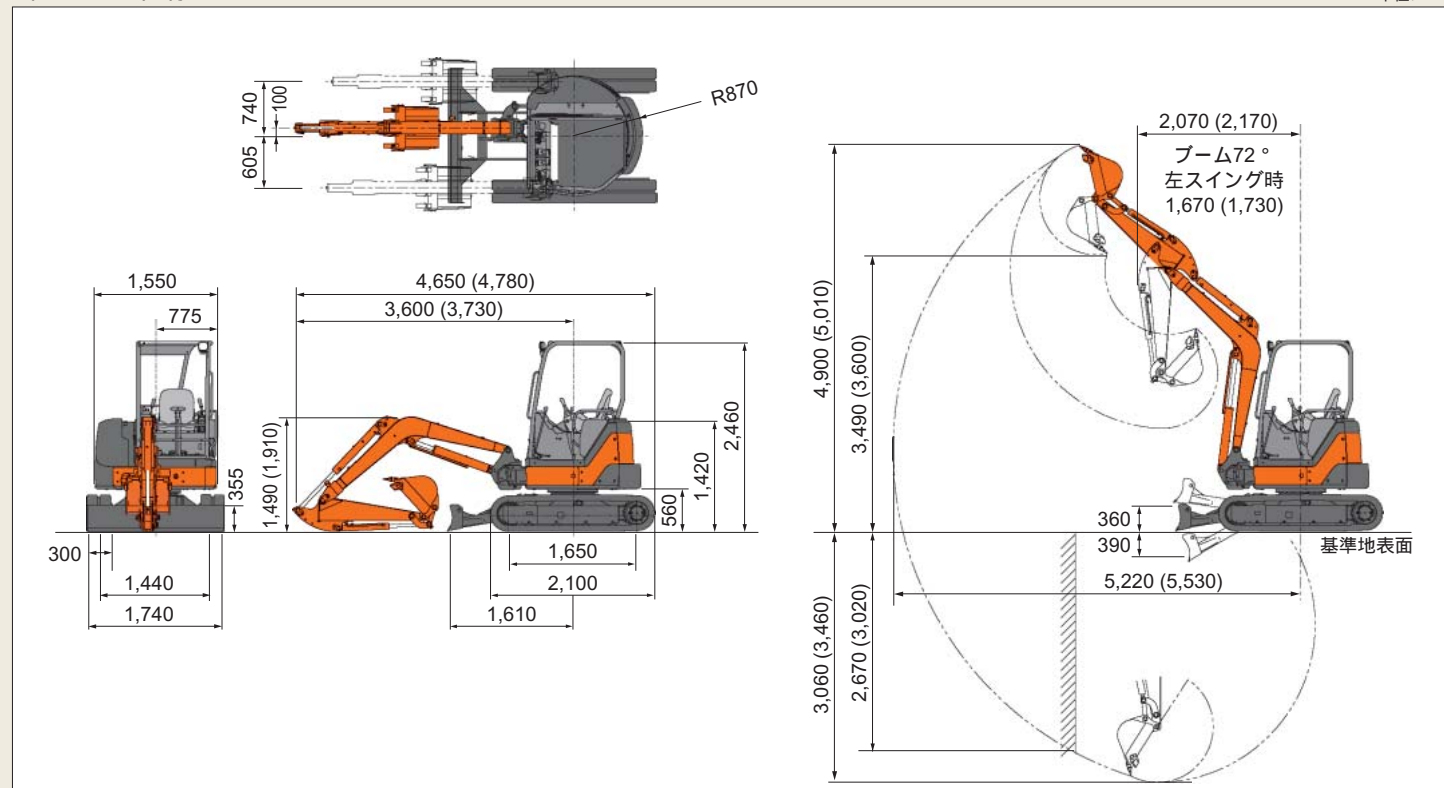
各種バケット	容量 m ³	幅 mm	:一般掘削用 :軽掘削用 :積込作業用 x:使用不可	
			1.17 m標準アーム	1.52 mロングアーム
ホウバケット	0.055	350 [300]		
	0.065	400 [350]		
	0.08	450 [400]		
	0.09	500 [450]		
	0.10	550 [500]		
	0.11	600 [550]		
	0.13	650 [600]		x

注 バケット容量は、新JIS表示です。[]内はサイドカットを除外したときの値です。

寸法図/作業範囲図

4柱キャノピ仕様

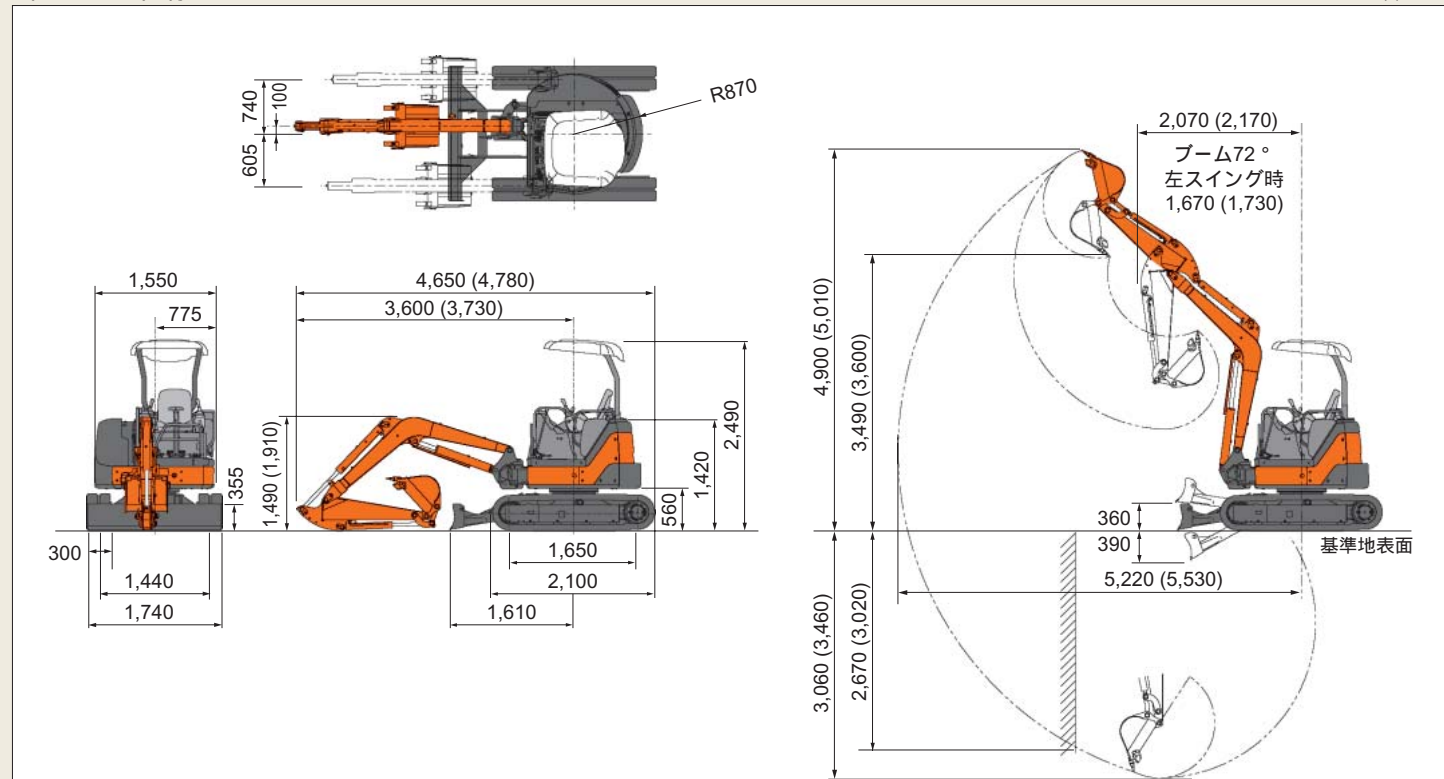
単位:mm



注 0.11 m³標準バケット、1.32 m標準アームおよびゴムシュー装着時の値です。
()内は1.72 mロングアームの値です。

2柱キャノピ仕様

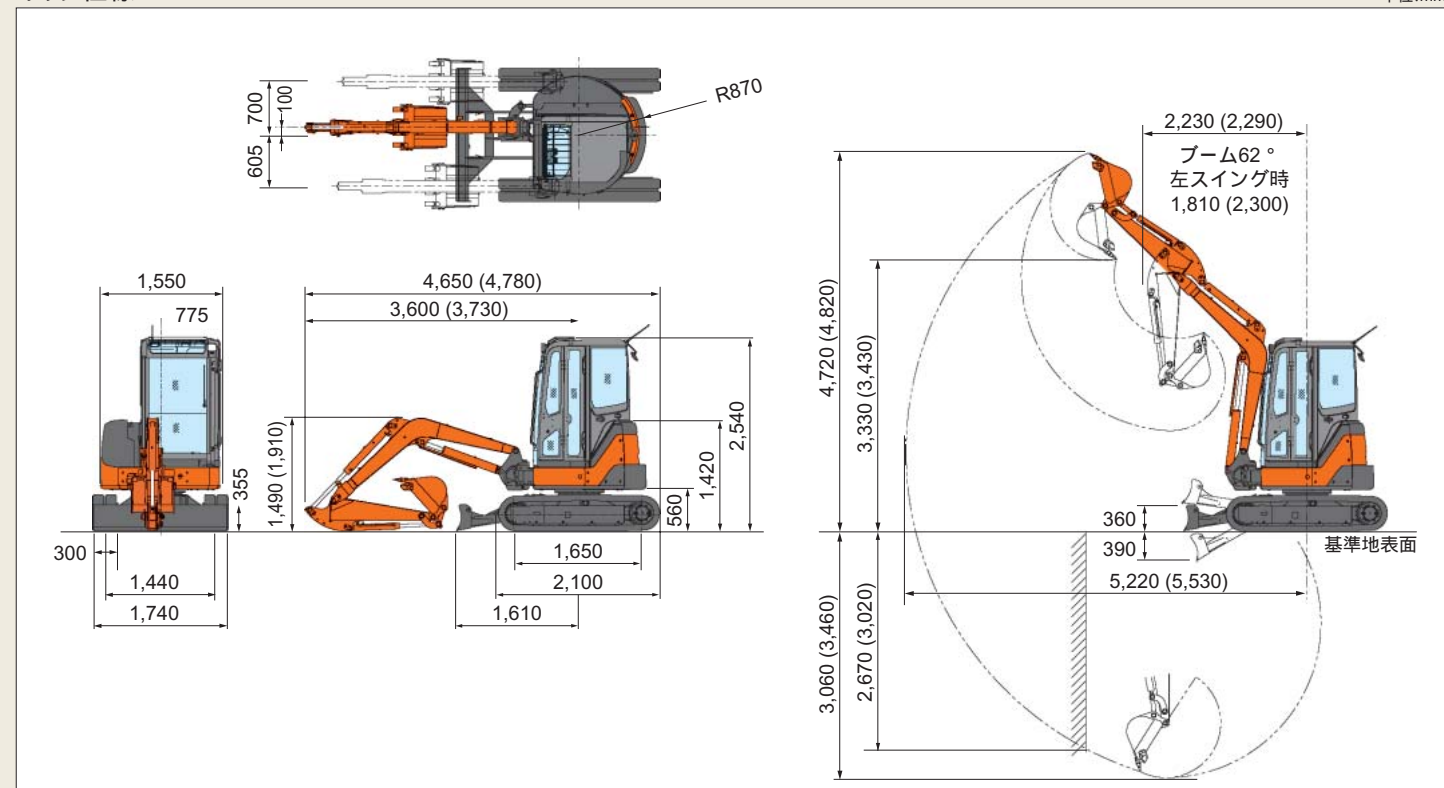
単位:mm



注 0.11 m³標準バケット、1.32 m標準アームおよびゴムシュー装着時の値です。
()内は1.72 mロングアームの値です。

キャブ仕様

単位:mm



注 0.11 m³標準バケット、1.32 m標準アームおよびゴムシュー装着時の値です。
()内は1.72 mロングアームの値です。

仕様

型式	ZX35U-2 / ZX35U-2u			
	4柱キャノピ仕様	2柱キャノピ仕様	キャブ仕様	
機械質量	kg	3,400 [3,490]	3,360 [3,450]	3,550 [3,640]
機体質量	kg	2,630 [2,720]	2,590 [2,680]	2,780 [2,870]
標準バケット容量	m ³	0.11 (旧JIS表示0.10 ミニ従来表示0.17)		
標準バケット幅	mm	600		
旋回速度	min ⁻¹ (rpm)	9.3 (9.3)		
走行速度	km/h	4.5 / 2.8 [4.4 / 2.7]		
登坂能力	%(度)	58 (30)		
最大掘削力	kN(kgf)	27.5 (2,800)		
エンジン				ヤンマー 3TNV88
名称		水冷3気筒直噴式		
形式		22.3 / 2,500 (30.3 / 2,500)		
定格出力	kW/min ⁻¹ (PS/rpm)			
油圧装置				可変容量形斜板式 × 2、歯車式 × 1、歯車式 × 1 (操作用)
油圧ポンプ形式				
主リリーフ弁セット圧	MPa(kgf/cm ²)	24.5 (250)、20.6 (210)		
旋回油圧モータ形式		定容量形斜板式 × 1		
走行油圧モータ形式		可変容量形斜板式 × 2		
フロント				
ブームスイング角度	度	左72 / 右62		左62 / 右62
足回り				
最低地上高さ		290		
シュー形式		ゴム一体式 [溶接組立て式ダブルグローサ]		
標準シュー幅	mm	300 [300]		
接地圧	kPa(kgf/cm ²)	31 (0.32)	31 (0.32)	33 (0.33)
		[32 (0.33)]	[32 (0.33)]	[34 (0.34)]
タンクの容量				
燃料タンク(軽油)	L	40		
作動油タンク	L	46 (基準レベル35)		

注 単位は、国際単位系(SI)による表示です。()内は、従来の単位表示を参考値として併記しました。
[]内はグローサシュー装着時の値です。標準バケット容量と最大掘削力は新JIS表示です。

各種バケット

容量 m ³	幅 mm	:一般掘削用 :軽掘削用		:積込作業用 x:使用不可
		1.32 m標準アーム	1.72 mロングアーム	
0.055	350 [300]			
0.065	400 [350]			
0.08	450 [400]			
0.09	500 [450]			
0.10	550 [500]			
0.11	600 [550]			
0.13	650 [600]			
0.14	700 [650]			x
0.15	750 [700]			x

注 バケット容量は、新JIS表示です。[]内はサイドカットを除いたときの値です。

主要装備品
仕様別装備品

:標準装備品 :オプション品 :受注対応品

型 式	ZX30U-2 / ZX35U-2 ZX30U-2u / ZX35U-2u	
	キャノピ	キャブ
フロント		
標準ブーム		
アーム		
標準アーム	30U-2 :1.17 m / 35U-2 :1.32 m	
2面補強付き標準アーム		
4面補強付き標準アーム		
ロングアーム	30U-2 :1.52 m / 35U-2 :1.72 m	
2面補強付きロングアーム		
4面補強付きロングアーム		
クイックヒッチ用アーム		
スライドアーム		
バケット		
フラットボトムバケット	30U-2 :0.09 m ³ / 35U-2 :0.11 m ³	
底面補強付き		
側面補強付き		
爪下プレート付き		
バケットフック		
フック付き缶物Aリンク		
足回り		
シュー		
ゴムクローラ		
鉄クローラ		
パットクローラ		
ゴムパット		
ブレード		
セミロングブレード		
BOC 付きセミロングブレード		
その他		
走行駐車ブレーキ		
ナローゲージ ¹⁾		
配管関係		
エキストラ配管		
油圧取出口		
予備流量切替え装置		
縦踏み予備ペダル		

型 式	ZX30U-2 / ZX35U-2 ZX30U-2u / ZX35U-2u	
	キャノピ	キャブ
運転席		
4柱キャノピ(ROPS/OPG対応)		-
2柱キャノピ(TOPS非対応)		-
キャブ(ROPS/OPG対応)	-	
・エアコン	-	
・AM/FMラジオ	-	
・ウインドウオッシャ	-	
・デフロスタ	-	
・灰皿	-	
・ヘッドガード	-	
リクライニングシート		
オートアイドル		
シートベルト ²⁾		
巻込み式シートベルト		
リストレスト		
予備電源		
ドリンクホルダ		
NSキー		
ニューイモビキー		
メカニカルロック		
操作レバー		
JIS方式操作パターン		
従来日立方式操作パターン		
4Wayセレクトバルブ式マルチレバー ³⁾		
その他		
ダブルエアエレメント		
右後ろカバーネット		
旋回警報装置 ⁴⁾		
走行警報装置		
後方確認ミラー		
右サイドミラー		
補助ライト		
上向きマフラ		*5
追加カウンタウエイト		
MLクレーン仕様		

注 ¹⁾ ZX35U-2のみ設定 ²⁾ 2柱キャノピにオプション
³⁾ 4パターン切替え式 ⁴⁾ 回転灯付き
⁵⁾ ZX30U-2u / ZX35U-2uのみ標準設定。
 ZX30U-2 / ZX35U-2には後付けできません。
 BOCは、Bolt-On Cutting edge の略です。



東京都文京区後楽2-5-1 〒112-8563
 営業統括本部 ☎(03)3830-8040
 URL : <http://www.hitachi-kenki.co.jp>

カタログに記載した内容は、予告なく変更することがあります。
 掲載写真は、販売仕様と一部異なる場合があります。また、オプション品を含んでいる場合もあります。
 掲載写真には、カタログ撮影用の姿勢のものが含まれています。
 機械を離れるときは、必ず作業装置を接地させるなど、安全に心掛けてください。
 機体質量3トン未満の建設機械の運転には「車両系建設機械の運転業務に係る特別教育」の受講か、機体質量3トン以上と同一の建設機械の運転に必要な「車両系建設機械(整地・運搬・積込み用及び掘削用)運転技能講習修了証」、ブレーカ作業をする時は「車両系建設機械(解体用)運転技能講習修了証」、5トン未満のクレーン作業をするときは「小型移動式クレーン運転技能講習修了証」、玉掛け作業をするときは「玉掛け技能講習修了証」の取得が必要です。運転資格の詳細については、下記教習所へお問い合わせください。
 「ZAXIS」は、日立建機(株)の登録商標です。

資格取得のご相談は 株 日立建機教習センタの各教習所へ
 教習センタ TEL. 03-3835-9241 埼 玉 TEL. 048-931-0121
 北 海 道 TEL. 0133-64-6388 神 奈 川 TEL. 042-730-6716
 宮 城 TEL. 022-364-6143 山 梨 TEL. 055-284-3561
 茨 城 TEL. 029-828-2370 愛 知 TEL. 0564-57-7123
 戸 田 TEL. 029-352-0285 京 都 TEL. 075-957-4944
 栃 木 TEL. 0282-82-8508 岡 山 TEL. 086-464-5411
 群 馬 TEL. 027-230-5311 福 岡 TEL. 092-963-3634

安全に関するご注意 正しい操作と、周囲への思いやりは、安全作業の第一歩です。
 ご使用前に、必ず「取扱説明書」をよく読み、正しくお使いください。

お問い合わせは...

KS-JA062P 08.03 (eS / HP,GT3)